

Sommario

Table of contents

| | |
|--|-----|
| Sommario / Table of contents | 1 |
| Pittogrammi / Pictograms | 2 |
| Condizioni Generali di Vendita / General Sales Conditions | 3 |
| Finiture - Finishings | 4 |
| Serrature Decorate Decorated locks | |
| → Serie 3200 Elité - LIBERTY | 9 |
| → Serie 3200 Elité - ARABIC | 17 |
| → Serie 3200 - DIAMONDS | 25 |
| → Serie 3200 Stilé - MANIERISMO MANNERISM | 33 |
| → Serie 3200 Stilé - PRIMO IMPERO FIRST EMPIRE | 41 |
| Serrature da infilare a cilindro Mortice locks for profile cylinder | |
| → Serie 2200 | 49 |
| → Serie 3200 | 87 |
| → Serie M200 - Magnetica Magnetic | 99 |
| Serrature a gancio e accessori per porte scorrevoli Hook-bolt locks and accessories for sliding doors | |
| → Serie 2300 | 117 |
| → Serie 2300 - Classic+ | 143 |
| → Serie 2300 - HookyZERO Ext. | 159 |
| → Serie 2800 - HookyZERO | 171 |
| → Serie 2900 - Hooky20 | 189 |
| Cilindri e Borchie di sicurezza Cylinders and security rosettes | |
| → Serie 21 | 209 |
| → Serie HR | 217 |
| → Serie 300 | 233 |
| Incontri Elettrici Electric Strike | |
| → Serie 820 | 243 |
| Serrature a Doppia Mappa Double bitted key locks | |
| → Serie DM - Serrature da infilare a doppia mappa Mortice locks with double bitted keys | 253 |
| → Serie 580 - Serrature Multipunto a Doppia Mappa Multipoint Locks with double bitted keys | 293 |
| Serrature Multipunto a ingranaggi Multipoint locks with gear movement | |
| → Serie 1080 - Multipunto a ingranaggi Gear Multipoint Locks | 305 |
| → Serie M1080 - Multipunto a ingranaggi magnetica Gear Magnetic Multipoint Locks | 317 |
| → Serie 16000 - Multipunto a ingranaggi Frontale 16mm Multipoint locks with gear movement Frontal plate 16mm | 345 |
| Serrature per porte blindate Security door locks | |
| → Serie 1560-1600 | 361 |
| Indice per codice Index | 396 |



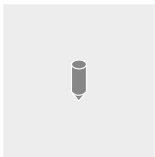
Numero Mandate Serrature a Cilindro
Turns for Cylinder Locks



Numero Mandate Serrature a Doppia Mappa
Turns for Double Bitted Key Locks



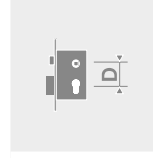
Numero Chiavi in Dotazione
Number of Keys per Lock



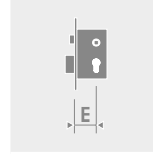
Numero Spine Cilindro
Pins Number of Cylinder



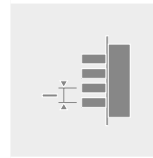
Dimensioni Piastra Frontale
Frontal Plate Dimensions



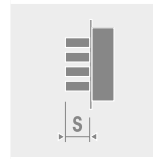
Interasse Centro Maniglia - Centro Chiave
Distance Handle Centre - Key Hole



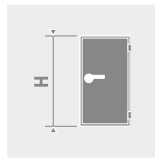
Entrata
Backset



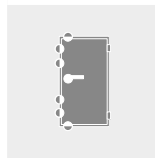
Interasse Pioli
Pins Distance



Sporgenza Pioli
Pins Projection



Campo di Applicazione (Altezza Porta)
Application Range (Door Height)



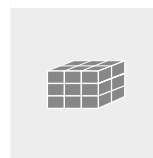
Punti di Chiusura
Locking Points



Peso
Weight



Confezione
Packing



Imballo Multiplo
Cartoon Box

Condizioni Generali di Vendita / General Sales Conditions

1. AMBITO E APPLICAZIONE

Le presenti condizioni generali disciplinano tutti i contratti di vendita fra le parti, attuali e futuri, salvo eventuali deroghe specificatamente concordate per iscritto. L'accettazione dell'offerta o della conferma d'ordine di S.A.B. Serrature da parte del Compratore, comporta l'applicazione delle presenti condizioni generali al contratto di vendita.

S.A.B. Serrature si riserva di accettare ordini o le condizioni in essi contenute. Le offerte fatte da agenti o rappresentanti di S.A.B. Serrature non possono essere considerate impegnative per essa sino alla loro conferma da parte della stessa.

2. PREZZI

Tutti i prezzi del presente listino sono in Euro, si intendono IVA esclusa e potranno essere rivisti al momento della consegna della merce conseguentemente a variazioni generali dei costi o per altre cause nel frattempo intervenute.

Prezzi, caratteristiche tecniche o altri dati figuranti su cataloghi e listini non sono vincolanti e S.A.B. Serrature si riserva il diritto di apportare ai prodotti tutte le modifiche che ritenesse opportune.

Ogni singola variazione verrà comunicata tempestivamente ai clienti, ma il mancato ricevimento della comunicazione non costituisce deroga a quanto sopra stabilito.

3. PAGAMENTI

I pagamenti e ogni altra somma dovuta a qualsiasi titolo a S.A.B. Serrature, si intendono al netto di ogni tassazione e dovranno essere effettuati, con le modalità concordate, direttamente a quest'ultima. S.A.B. Serrature ha diritto - a decorrere dalla scadenza del pagamento, senza necessità di messa in mora - agli interessi moratori nella misura prevista dal Dlg.vo 231/02. Il compratore non potrà fare valere eventuali inadempimenti di S.A.B. Serrature se non è in regola con i pagamenti. Il compratore non ha diritto di sospendere i pagamenti, nemmeno in caso di contestazioni relative ai prodotti forniti. Non è ammessa compensazione con eventuali crediti, comunque insorti, nei confronti di S.A.B. Serrature.

4. RISERVA DI PROPRIETÀ

La merce fornita rimane di proprietà di S.A.B. Serrature sino al completo pagamento della stessa.

5. RESA

Franco Destino per ordini superiori a Euro 520,00 al netto di IVA.

Per spedizioni di importo inferiore a Euro 520,00 al netto di IVA, Franco Destino con addebito in fattura di un contributo fisso pari a Euro 25,00 per spese di gestione ordine.

6. IMBALLI

Il costo dell'imballo è compreso nel prezzo. Le unità d'imballo sono indivisibili. Imballaggi speciali o eccedenti le dimensioni standard (es. tubi di cartone) saranno addebitati al costo.

7. CONSEGNE

I tempi di consegna sono indicativi e non sono impegnativi per S.A.B. Serrature.

La mancata o ritardata consegna della merce entro i termini previsti da S.A.B. Serrature o richiesti dal Compratore non può dar luogo ad alcuna rivalsa.

8. TRASPORTO

La merce viaggia a rischio e pericolo del Compratore anche se spedita in Porto Franco, qualunque sia il mezzo ed il vettore. S.A.B. Serrature non si assume alcuna responsabilità per ritardi, manomissioni o per altre mancanze avvenute durante il trasporto. Sarà cura del Compratore verificare lo stato degli imballi e la conformità della merce al momento della consegna, avanzando eventuale reclamo scritto e firmando con riserva il documento di trasporto.

9. RECLAMI

Eventuali reclami devono pervenire in forma scritta, pena la decadenza degli stessi, entro un termine massimo di 8 (otto) giorni dal ricevimento dei prodotti per non conformità quantitativa o per difetti che il Compratore potrebbe rilevare non appena in possesso della merce. Per difetti o non conformità occulti, il termine decorre entro 8 (otto) giorni dalla loro scoperta.

10. RESI DI MERCE

Non si accettano restituzioni di merce, quando la spedizione risulti conforme all'ordine conferito. Resi di merce non preventivamente autorizzati da S.A.B. Serrature verranno respinti.

11. GARANZIE

S.A.B. Serrature garantisce le prestazioni dei prodotti solo ed esclusivamente in relazione ad usi, destinazioni, applicazioni ecc. espressamente indicati.

I prodotti fabbricati da S.A.B. Serrature sono garantiti per due anni (24 mesi) a decorrere dalla data di fatturazione contro i vizi di progettazione, di materiale o di costruzione riconducibili ad essa e a condizione del loro normale uso ed installazione. S.A.B. Serrature non è tenuta al rispetto delle condizioni di garanzia qualora il prodotto risulti essere stato sottoposto a modifiche, riparazioni o alterazioni da parte di persone non autorizzate.

In ogni caso, la garanzia è limitata alla sostituzione gratuita del pezzo eventualmente risultato difettoso ed è escluso qualsiasi altro rimborso di qualunque genere per oneri di manodopera, smontaggio e rimontaggio del prodotto. Eventuali sostituzioni di componenti non prolungano la durata della garanzia dell'intero prodotto.

La verifica dei difetti compete esclusivamente ai tecnici di S.A.B. Serrature. Salvo dolo o colpa grave di S.A.B. Serrature, questa non risponde di danni diretti, indiretti e/o consequenziali derivanti al Compratore dai prodotti forniti. La garanzia di cui al presente articolo è assorbente e sostitutiva delle garanzie legali per vizi e conformità ed esclude ogni altra possibile responsabilità di S.A.B. Serrature comunque originata dalla merce fornita; in particolare il Compratore non potrà avanzare richieste di risarcimento del danno, riduzione del prezzo o risoluzione del contratto. Il Compratore decade dal diritto di garanzia se non è in regola con i pagamenti.

12. FORO COMPETENTE

Per ogni controversia relativa o comunque collegata ai contratti cui si applicano le presenti condizioni generali è esclusivamente competente il foro di Brescia. La legge applicabile a tutti i rapporti cui si riferiscono le seguenti condizioni generali è quella italiana.

1. SCOPE OF APPLICATION

These general conditions regulate all current and future sales contracts between the parties, unless specific derogations agreed in writing. Acceptance by the buyer of the offer or order confirmation issued by S.A.B. Serrature, in whatever form, implies the application of these general conditions to the sales contract.

S.A.B. Serrature reserves the right to accept orders or conditions contained therein. No offers made by S.A.B. Serrature agents, representatives and trade assistants are to be considered as binding until the former has confirmed the offer in writing.

2. PRICE

All the prices in this catalogue are expressed in Euro, they are free of VAT and can be revised before the shipment according to the variation on the costs, or further causes, which may interfere. Prices, specifications or other information appearing in catalogues and price lists are not binding and S.A.B. Serrature reserves the right to make all modifications to products as deemed appropriate.

Every single variation will be immediately communicated; the lack of receipt of the communication does not involve in any case a derogation of what is expressed.

3. PAYMENT

All payments, and other amounts due for whatever reason to S.A.B. Serrature, are intended as net on receipt. S.A.B. Serrature is entitled to receive interest on arrears, calculated from the date payment was due and without the need for default notice, at the interest rate established by the ECB increased by 7 percentage points. The buyer is not entitled to claim for any default by S.A.B. Serrature if he is not up-to-date with his payments. The buyer is not entitled to suspend payments, even when he has made claims against the supplied products. No form of compensation with any credits, however caused, is permitted in favour of S.A.B. Serrature.

4. RESERVATION OF OWNERSHIP

All delivered products remain the property of S.A.B. Serrature until the total price has been paid.

5. DELIVERY TERMS

Free at destination for individual order for amount higher than Euro 520,00 VAT not included (only for Italy).

Free at destination for individual order for amount lower than Euro 520,00 VAT not included, with an order handling fee charged in the invoice equal to Euro 25,00.

6. PACKING

All prices are intended as inclusive of packaging and the packaging units are indivisible.

Special packaging or items exceeding the standard dimensions (for example carton tubes) will be charged at cost.

7. DELIVERY TIME

Fixed delivery times are estimated and are not binding for S.A.B. Serrature.

The failure or delay in delivery of goods within the time provided by S.A.B. Serrature or requested by the Buyer shall not give rise to any compensation.

8. TRANSPORT

The goods travel on Buyer's risk, even if condition is "Free at destination". S.A.B. Serrature does not take any responsibility for delays, tampering and for any other hitches during the transportation.

The Buyer at the consignment has to verify the conformity of the goods, sending a written claim on the transport document.

9. CLAIMS

All claims must be made in writing, or be considered null and void, within a maximum of 8 days from the date the goods were received, with reference to non-conformity of quantities or defects that the buyer is able to identify as soon as he receives the goods; within 8 days from discovering defects or non-conformities that are not immediately evident.

10. GOODS RETURN

Returned goods will not be accepted, if the shipment is in conformity with the order received.

Returned goods will also not be accepted unless authorized from S.A.B. Serrature.

11. WARRANTY

S.A.B. Serrature guarantees the performance of the products only and exclusively for the expressly indicated use, destination, application etc.

All products manufactured by S.A.B. Serrature carry a two year warranty (24 months) from the invoice date against design, material or manufacturing defects for which S.A.B. Serrature is responsible, on the condition that such goods underwent normal use and installation. The warranty is void immediately when the product is subjected to modification, repairs or alterations by unauthorized persons.

This warranty is limited to the replacement of the faulty piece, and no other form of reimbursement of any kind, related to the non-conformity of the supplied products are admissible, such as, for instance but not limited to, transport, disassembly and assembly costs.

Any replacement of components does not extend the warranty period for the whole product. S.A.B. Serrature technicians are exclusively responsible for verifying all defects. S.A.B. Serrature is not liable, under any circumstance, for any direct, indirect and/or consequential damages caused to the buyer by the supplied products, unless the same is due to wilful misconduct or gross negligence.

The warranty referred to herein incorporates and replaces all legal warranties regarding defects and non-conformities and excludes all other liability to S.A.B. Serrature however caused, for the supplied products; in particular, the buyer is not entitled to make any claims for compensation for damages, discounts on prices or to terminate the contract.

The buyer loses all warranty rights if payments are not settled as agreed.

12. COMPETENT COURT

The competent court will be that governing the area of S.A.B. Serrature registered office and will be exclusively responsible for all and any disputes regarding or related to the contracts to which these general conditions are applicable.

The Italian Law is the sole law applicable to these general conditions.

Finiture - *Finishings*



OLV

OTTONE LUCIDO
VERNICIATO
POLISHED AND
LACQUERED BRASS



OSO

OTTONE SATINATO
VERNICIATO
SATIN AND LACQUERED
BRASS



OPM

OTTONE PATINATO OPACO
PATINE MATT BRASS



PLO

OTTONE PLACCATO ORO
24KT
24 KARATS GOLD-PLATED
BRASS



OCL

OTTONE CROMATO
LUCIDO
BRIGHT CHROME-PLATED
BRASS



OCS

OTTONE CROMATO
SATINATO
SATIN CHROME-PLATED
BRASS



ONL

OTTONE NICHELATO
LUCIDO
BRIGHT NICKEL-PLATED
BRASS



ONS

OTTONE NICHELATO
SATINATO
SATIN NICKEL-PLATED
BRASS



XS0

ACCIAIO INOX SATINATO
SATIN STAINLESS STEEL

Finiture - *Finishings*



PVD

BRIGHT HIGH BRASS
PVD



PRL

BRIGHT COPPER BRONZE
PVD



PVG

SATIN GUN METAL
PVD



PRS

SATIN COPPER BRONZE
PVD



OBO

OTTONE BRONZATO

BRONZED BRASS



OGR

OTTONE BRONZATO
GRAFFIATO

*ANTIQUE BRONZED
BRASS*



OGM

OTTONE BRONZATO
GRAFFIATO OPACO

*ANTIQUE BRONZED
BRASS MATT*



OBL

OTTONE BRONZO LIGHT
OPACO

*LIGHT BRONZE
BRASS MATT*



OBS

OTTONE BRONZO SPOT
OPACO

*SPOTTED BRONZE
BRASS MATT*



ONC

OTTONE NERO CALIFORNIA

OIL RUBBED BRONZE

Finiture - *Finishings*



Liberty

SERIE 3200 Elité



sab

Cuore e Cervello della porta.

L3210/85-L3215/85

Catenaccio e Scrocco
1-2 Mandate
Azionamento a cilindro
Incisione Stile LIBERTY

FINITURA DI SERIE

- Piastra frontale, Catenaccio, Scrocco OLV

DOTAZIONE

- Contropiastra con aletta Art. 357 OLV
- Vaschetta coprifresata scrocco e catenaccio Art. C371
- Viti di fissaggio
- CILINDRO ESCLUSO

Bolt and Latch
1-2 Turns
Cylinder movement
LIBERTY Style Engraving

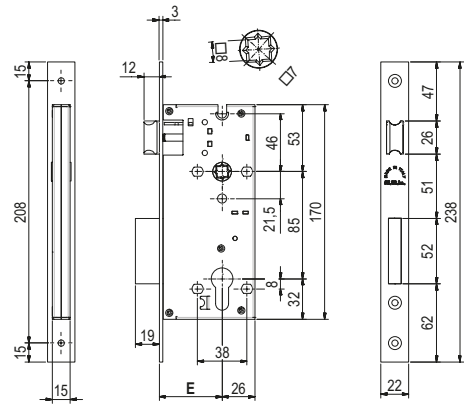
STANDARD FINISHINGS

- Front plate, Bolt, Latch OLV

ACCESSORIES

- Striking plate with tab Art. 357 OLV
- Plastic bolt and latch milling cover Art. C371
- Fixing screws
- CYLINDER NOT INCLUDED

Serie 3200 Eilité - LIBERTY



Serrature da infilare a cilindro | Scatola Chiusa | Stile LIBERTY
Mortice locks for profile cylinder | Closed lock case | LIBERTY Style

L3210/85 Catenaccio e Scrocco | 1-2 Mandate | Azionamento a cilindro | Incisione Stile LIBERTY
L3215/85 Bolt and Latch | 1-2 Turns | Cylinder movement | LIBERTY Style Engraving

| Codice Code | Finitura Finishing | | | | | | |
|-------------------|--------------------|---|----------|----|--|---|----|
| L3210 85 40 ___ 7 | --- | | | | | | |
| L3210 85 45 ___ 7 | --- | | | | | | |
| L3210 85 50 ___ 7 | --- | | | | | | |
| L3210 85 60 ___ 7 | --- | 2 | | | | | |
| L3210 85 70 ___ 7 | --- | | | | | | |
| L3210 85 80 ___ 7 | --- | | 22x3x238 | 85 | | 1 | 20 |
| L3215 85 40 ___ 7 | --- | | | | | | |
| L3215 85 45 ___ 7 | --- | | | | | | |
| L3215 85 50 ___ 7 | --- | 1 | | | | | |
| L3215 85 60 ___ 7 | --- | | | | | | |
| L3215 85 70 ___ 7 | --- | | | | | | |
| L3215 85 80 ___ 7 | --- | | | | | | |

Finitura Standard | Standard Finishings

| Finitura Finishing | OLV | PLO | OPM AGO | OCL ONS | OGM |
|--------------------|-----|-----|---------|---------|-----|
| --- | | | | | |

L3216/85

Serratura per bagno
 Doppio quadro 8mm
 Catenaccio e Scrocco
 1 Mandata
 Azionamento quadro 8mm
 Incisione Stile LIBERTY

*Bathroom lock
 Double square hole 8mm
 Bolt and Latch
 1 Turn
 Square hole movement
 LIBERTY Style Engraving*

FINITURA DI SERIE

- Piastra frontale, Catenaccio, Scrocco OLV

STANDARD FINISHINGS

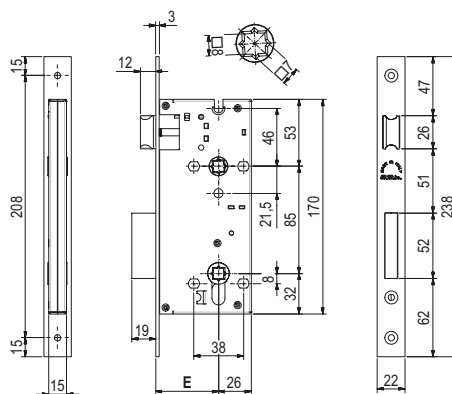
- Front plate, Bolt, Latch OLV

DOTAZIONE

- Contropiastra con aletta Art. 357 OLV
 - Vaschetta coprifresata scrocco e catenaccio Art. C371
 - Viti di fissaggio

ACCESSORIES

- Striking plate with tab Art. 357 OLV
 - Plastic bolt and latch milling cover Art. C371
 - Fixing screws



L3216/85

Serratura per bagno | Doppio quadro 8mm | Catenaccio e Scrocco | 1 Mandata | Azionamento quadro 8mm
 Incisione Stile LIBERTY
*Bathroom lock | Double square hole 8mm | Bolt and Latch | 1 Turn | Square hole movement
 LIBERTY Style Engraving*

| Codice Code | Finitura Finishing | | | | | | |
|-------------------|-----------------------|---|----------|----|----|---|----|
| L3216 85 40 ___ 7 | --- | | | | 40 | | |
| L3216 85 45 ___ 7 | --- | | | | 45 | | |
| L3216 85 50 ___ 7 | --- | | | | 50 | | |
| L3216 85 60 ___ 7 | --- | 1 | 22x3x238 | 85 | 60 | 1 | 20 |
| L3216 85 70 ___ 7 | --- | | | | 70 | | |
| L3216 85 80 ___ 7 | --- | | | | 80 | | |

Finiture Standard | Standard Finishings

| Finitura Finishing | OLV | PLO | OPM AGO | OCL ONS | OGM |
|-----------------------|-----|-----|------------|------------|-----|
| --- | | | | | |

Serie
3200 Elité - LIBERTY



Serrature da infilare a cilindro | Scatola Chiusa | Stile LIBERTY
Mortice locks for profile cylinder | Closed lock case | LIBERTY Style

L3212-L3217

Catenaccio
 Rullo registrabile
 1-2 Mandate
 Azionamento a cilindro
 Incisione Stile LIBERTY

FINITURA DI SERIE

- Piastra frontale, Catenaccio, Rullo OLV

DOTAZIONE

- Contropiastra con aletta Art. 357 OLV
- Vaschetta coprifresata scrocco e catenaccio Art. C371
- Viti di fissaggio
- CILINDRO ESCLUSO

Bolt
 Adjustable roller
 1-2 Turns
 Cylinder movement
 LIBERTY Style Engraving

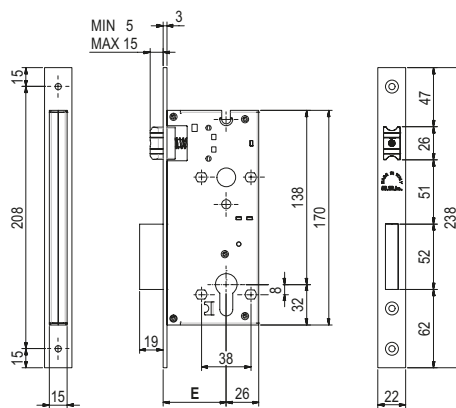
STANDARD FINISHINGS

- Front plate, Bolt, Roller OLV

ACCESSORIES

- Striking plate with tab Art. 357 OLV
- Plastic bolt and latch milling cover Art. C371
- Fixing screws
- CYLINDER NOT INCLUDED

Serie 3200 Eilité - LIBERTY



Serrature da infilare a cilindro | Scatola Chiusa | Stile LIBERTY
 Mortice locks for profile cylinder | Closed lock case | LIBERTY Style

L3212 Catenaccio | Rullo registrabile | 1-2 Mandate | Azionamento a cilindro | Incisione Stile LIBERTY
L3217 Bolt | Adjustable roller | 1-2 Turns | Cylinder movement | LIBERTY Style Engraving

| Codice Code | Finitura Finishing | | | | | |
|----------------|-----------------------|---|----------|--|----|------|
| L3212 40 ___ 7 | | | | | 40 | |
| L3212 45 ___ 7 | | | | | 45 | |
| L3212 50 ___ 7 | | | | | 50 | |
| L3212 60 ___ 7 | | 2 | | | 60 | |
| L3212 70 ___ 7 | | | | | 70 | |
| L3212 80 ___ 7 | | | 22x3x238 | | 80 | |
| L3217 40 ___ 7 | | | | | 40 | 1 20 |
| L3217 45 ___ 7 | | | | | 45 | |
| L3217 50 ___ 7 | | | | | 50 | |
| L3217 60 ___ 7 | | 1 | | | 60 | |
| L3217 70 ___ 7 | | | | | 70 | |
| L3217 80 ___ 7 | | | | | 80 | |

Finiture Standard | Standard Finishings

Finitura
Finishing

| | | | | |
|------------|------------|--------------------|--------------------|------------|
| OLV | PLO | OPM AGO | OCL ONS | OGM |
|------------|------------|--------------------|--------------------|------------|

L2260/90-L2265/90

Catenaccio e Scrocco
1-2 Mandate
Azionamento con Chiave Patent
Incisione Stile LIBERTY
CASSA SERRATURA APERTA

Bolt and Latch
1-2 Turns
Patent Key movement
LIBERTY Style Engraving
OPEN LOCK CASE

FINITURA DI SERIE

→ Piastra frontale, Catenaccio, Scrocco, Chiave OLV

STANDARD FINISHINGS

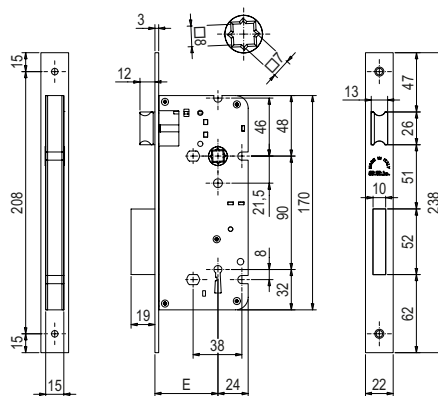
→ Front plate, Bolt, Latch, Key OLV

DOTAZIONE

→ Contropiastra con aletta Art. 357 OLV
→ Vaschetta coprifresata scrocco e catenaccio Art. C371
→ Viti di fissaggio
→ Chiave Art. 384 OLV (Cifratura UNICA)

ACCESSORIES

→ Striking plate with tab Art. 357 OLV
→ Plastic bolt and latch milling cover Art. C371
→ Fixing screws
→ Key Art. 384 OLV (UNIQUE Code)



L2260/90
L2265/90

Catenaccio e Scrocco | 1-2 Mandate | Azionamento con Chiave Patent | Incisione Stile LIBERTY | CASSA SERRATURA APERTA

Bolt and Latch | 1-2 Turns | Patent Key movement | LIBERTY Style Engraving | OPEN LOCK CASE

| Codice Code | Finitura Finishing | | | | | | |
|-------------------|--------------------|---|----------|----|--|---|----|
| L2260 90 40 ___ 7 | | | | | | | |
| L2260 90 45 ___ 7 | | | | | | | |
| L2260 90 50 ___ 7 | | 2 | | | | | |
| L2260 90 60 ___ 7 | | | | | | | |
| L2265 90 40 ___ 7 | | | 22x3x238 | 90 | | 1 | 20 |
| L2265 90 45 ___ 7 | | | | | | | |
| L2265 90 50 ___ 7 | | 1 | | | | | |
| L2265 90 60 ___ 7 | | | | | | | |

* Gli articoli L2260-L2265 sono solo con scatola aperta | Articles L2260-L2265 are available only with open lock case

Finitura Finishing

Finiture Standard | Standard Finishings

| OLV | PLO | OPM AGO | OCL ONS | OGM |
|-----|-----|---------|---------|-----|
|-----|-----|---------|---------|-----|

Serie
3200 Elité - LIBERTY



Serrature da infilare a cilindro | Scatola Chiusa | Stile LIBERTY
Mortice locks for profile cylinder | Closed lock case | LIBERTY Style



OLV
OTTONE LUCIDO
VERNICIATO
POLISHED AND
LACQUERED BRASS



PLO
OTTONE PLACCATO ORO
24KT
24 KARATS GOLD-PLATED
BRASS



OPM
OTTONE PATINATO OPACO
PATINE MATT BRASS



AGO
ORO ANTICO
ANTIQUE GOLD



OCL
OTTONE CROMATO
LUCIDO
BRIGHT
CHROME-PLATED
BRASS



ONS
OTTONE NICHELATO
SATINATO
SATIN NICKEL-PLATED
BRASS



OGM
OTTONE BRONZATO GRAF-
FIATO OPACO
ANTIQUE BRONZED
BRASS MATT



Serrature da infilare a cilindro | Scatola Chiusa | Stile LIBERTY
Mortice locks for profile cylinder | Closed lock case | LIBERTY Style

Arabic

SERIE 3200 Stilé



sab

Cuore e Cervello della porta.

A3210/85-A3215/85

Catenaccio e Scrocco
1-2 Mandate
Azionamento a cilindro
Incisione Stile ARABIC

Bolt and Latch
1-2 Turns
Cylinder movement
ARABIC Style Engraving

FINITURA DI SERIE

- Piastra frontale, Catenaccio, Scrocco OLV

STANDARD FINISHINGS

- Front plate, Bolt, Latch OLV

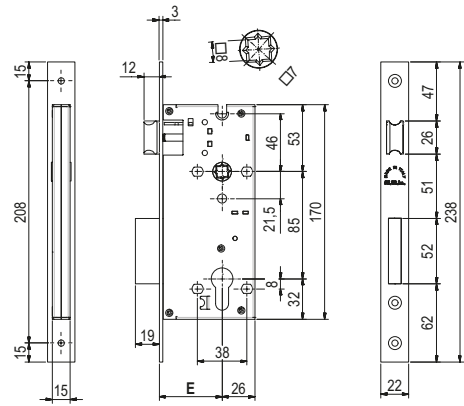
DOTAZIONE

- Contropiastra con aletta Art. 357 OLV
- Vaschetta coprifresata scrocco e catenaccio Art. C371
- Viti di fissaggio
- CILINDRO ESCLUSO

ACCESSORIES

- Striking plate with tab Art. 357 OLV
- Plastic bolt and latch milling cover Art. C371
- Fixing screws
- CYLINDER NOT INCLUDED

Serie 3200 Elité - ARABIC



Serrature da infilare a cilindro | Scatola Chiusa | Stile ARABIC
Mortice locks for profile cylinder | Closed lock case | ARABIC Style

A3210/85 A3215/85 Catenaccio e Scrocco | 1-2 Mandate | Azionamento a cilindro | Incisione Stile ARABIC
Bolt and Latch | 1-2 Turns | Cylinder movement | ARABIC Style Engraving

| Codice Code | Finitura Finishing | | | | | | |
|-------------------|--------------------|---|----------|----|--|---|----|
| A3210 85 40 ___ 7 | --- | | | | | | |
| A3210 85 45 ___ 7 | --- | | | | | | |
| A3210 85 50 ___ 7 | --- | | | | | | |
| A3210 85 60 ___ 7 | --- | 2 | | | | | |
| A3210 85 70 ___ 7 | --- | | | | | | |
| A3210 85 80 ___ 7 | --- | | | | | | |
| A3215 85 40 ___ 7 | --- | | 22x3x238 | 85 | | 1 | 20 |
| A3215 85 45 ___ 7 | --- | | | | | | |
| A3215 85 50 ___ 7 | --- | | | | | | |
| A3215 85 60 ___ 7 | --- | 1 | | | | | |
| A3215 85 70 ___ 7 | --- | | | | | | |
| A3215 85 80 ___ 7 | --- | | | | | | |

Finiture Standard | Standard Finishings

| Finitura Finishing | OLV | PLO | OPM AGO | OCL ONS | OGM |
|--------------------|-----|-----|---------|---------|-----|
| --- | | | | | |

A3216/85

Serratura per bagno
 Doppio quadro 8mm
 Catenaccio e Scrocco
 1 Mandata
 Azionamento quadro 8mm
 Incisione Stile ARABIC

*Bathroom lock
 Double square hole 8mm
 Bolt and Latch
 1 Turn
 Square hole movement
 ARABIC Style Engraving*

FINITURA DI SERIE

- Piastra frontale, Catenaccio, Scrocco OLV

STANDARD FINISHINGS

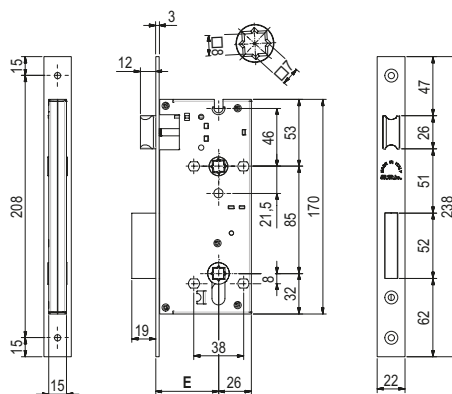
- Front plate, Bolt, Latch OLV

DOTAZIONE

- Contropiastra con aletta Art. 357 OLV
 - Vaschetta coprifresata scrocco e catenaccio Art. C371
 - Viti di fissaggio

ACCESSORIES

- Striking plate with tab Art. 357 OLV
 - Plastic bolt and latch milling cover Art. C371
 - Fixing screws



A3216/85

Serratura per bagno | Doppio quadro 8mm | Catenaccio e Scrocco | 1 Mandata | Azionamento quadro 8mm
 Incisione Stile ARABIC
*Bathroom lock | Double square hole 8mm | Bolt and Latch | 1 Turn | Square hole movement
 ARABIC Style Engraving*

| Codice Code | Finitura Finishing | | | | | | |
|-------------------|--------------------|---|----------|----|--|---|----|
| A3216 85 40 ___ 7 | --- | | | | | | |
| A3216 85 45 ___ 7 | --- | | | | | | |
| A3216 85 50 ___ 7 | --- | | | | | | |
| A3216 85 60 ___ 7 | --- | 1 | 22x3x238 | 85 | | 1 | 20 |
| A3216 85 70 ___ 7 | --- | | | | | | |
| A3216 85 80 ___ 7 | --- | | | | | | |

Finiture Standard | Standard Finishings

| Finitura Finishing | OLV | PLO | OPM AGO | OCL ONS | OGM |
|--------------------|-----|-----|---------|---------|-----|
| --- | | | | | |

Serie
3200 Elité - ARABIC



Serrature da infilare a cilindro | Scatola Chiusa | Stile ARABIC
Mortice locks for profile cylinder | Closed lock case | ARABIC Style

A3212-A3217

Catenaccio
 Rullo registrabile
 1-2 Mandate
 Azionamento a cilindro
 Incisione Stile ARABIC

FINITURA DI SERIE

- Piastra frontale, Catenaccio, Rullo OLV

DOTAZIONE

- Contropiastra con aletta Art. 357 OLV
- Vaschetta coprifresata scrocco e catenaccio Art. C371
- Viti di fissaggio
- CILINDRO ESCLUSO

Bolt
 Adjustable roller
 1-2 Turns
 Cylinder movement
 ARABIC Style Engraving

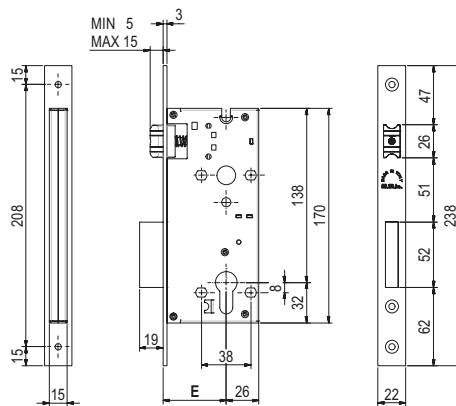
STANDARD FINISHINGS

- Front plate, Bolt, Roller OLV

ACCESSORIES

- Striking plate with tab Art. 357 OLV
- Plastic bolt and latch milling cover Art. C371
- Fixing screws
- CYLINDER NOT INCLUDED

Serie 3200 Elité - ARABIC



Serrature da infilare a cilindro | Scatola Chiusa | Stile ARABIC
 Mortice locks for profile cylinder | Closed lock case | ARABIC Style

A3212 A3217 Catenaccio | Rullo registrabile | 1-2 Mandate | Azionamento a cilindro | Incisione Stile ARABIC
 Bolt | Adjustable roller | 1-2 Turns | Cylinder movement | ARABIC Style Engraving

| Codice Code | Finitura Finishing | | | | | |
|----------------|-----------------------|---|----------|--|----|------|
| A3212 40 ___ 7 | --- | | | | 40 | |
| A3212 45 ___ 7 | --- | | | | 45 | |
| A3212 50 ___ 7 | --- | | | | 50 | |
| A3212 60 ___ 7 | --- | 2 | | | 60 | |
| A3212 70 ___ 7 | --- | | | | 70 | |
| A3212 80 ___ 7 | --- | | 22x3x238 | | 80 | |
| A3217 40 ___ 7 | --- | | | | 40 | 1 20 |
| A3217 45 ___ 7 | --- | | | | 45 | |
| A3217 50 ___ 7 | --- | | | | 50 | |
| A3217 60 ___ 7 | --- | 1 | | | 60 | |
| A3217 70 ___ 7 | --- | | | | 70 | |
| A3217 80 ___ 7 | --- | | | | 80 | |

Finiture Standard | Standard Finishings

Finitura
Finishing

| | | | | |
|------------|------------|--------------------|--------------------|------------|
| OLV | PLO | OPM AGO | OCL ONS | OGM |
|------------|------------|--------------------|--------------------|------------|

A2260/90-A2265/90

Catenaccio e Scrocco
1-2 Mandate
Azionamento con Chiave Patent
Incisione Stile ARABIC
CASSA SERRATURA APERTA

*Bolt and Latch
1-2 Turns
Patent Key movement
ARABIC Style Engraving
OPEN LOCK CASE*

FINITURA DI SERIE

→ Piastra frontale, Catenaccio, Scrocco, Chiave OLV

STANDARD FINISHINGS

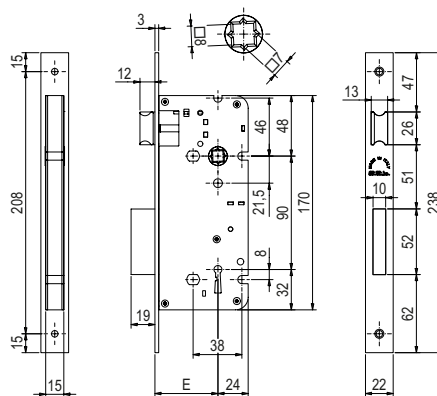
→ *Front plate, Bolt, Latch, Key OLV*

DOTAZIONE

→ Contropiastra con aletta Art. 357 OLV
→ Vaschetta coprifresata scrocco e catenaccio Art. C371
→ Viti di fissaggio
→ Chiave Art. 384 OLV (Cifratura UNICA)

ACCESSORIES

→ *Striking plate with tab Art. 357 OLV*
→ *Plastic bolt and latch milling cover Art. C371*
→ *Fixing screws*
→ *Key Art. 384 OLV (UNIQUE Code)*



A2260/90
A2265/90

Catenaccio e Scrocco | 1-2 Mandate | Azionamento con Chiave Patent | Incisione Stile ARABIC | CASSA SERRATURA APERTA

Bolt and Latch | 1-2 Turns | Patent Key movement | ARABIC Style Engraving | OPEN LOCK CASE

| Codice Code | Finitura Finishing | | | | | | |
|-------------------|-----------------------|---|----------|----|--|---|----|
| A2260 90 40 ___ 7 | | | | | | | |
| A2260 90 45 ___ 7 | | | | | | | |
| A2260 90 50 ___ 7 | | 2 | | | | | |
| A2260 90 60 ___ 7 | | | | | | | |
| A2265 90 40 ___ 7 | | | 22x3x238 | 90 | | 1 | 20 |
| A2265 90 45 ___ 7 | | | | | | | |
| A2265 90 50 ___ 7 | | 1 | | | | | |
| A2265 90 60 ___ 7 | | | | | | | |

* Gli articoli A2260-A2265 sono solo con scatola aperta | Articles A2260-A2265 are available only with open lock case

Finitura
Finishing

Finiture Standard | Standard Finishings

| OLV | PLO | OPM AGO | OCL ONS | OGM |
|-----|-----|------------|------------|-----|
|-----|-----|------------|------------|-----|

Serie
3200 Elité - ARABIC



Serrature da infilare a cilindro | Scatola Chiusa | Stile ARABIC
Mortice locks for profile cylinder | Closed lock case | ARABIC Style



OLV
OTTONE LUCIDO
VERNICIATO
*POLISHED AND
LACQUERED BRASS*



PLO
OTTONE PLACCATO ORO
24KT
*24 KARATS GOLD-PLATED
BRASS*



OPM
OTTONE PATINATO OPACO
PATINE MATT BRASS



AGO
ORO ANTICO
ANTIQUE GOLD



OCL
OTTONE CROMATO
LUCIDO
*BRIGHT CHROME-PLATED
BRASS*



ONS
OTTONE NICHELATO
SATINATO
*SATIN NICKEL-PLATED
BRASS*



OGM
OTTONE BRONZATO GRAF-
FIATO OPACO
*ANTIQUE BRONZED
BRASS MATT*



Serrature da infilare a cilindro | Scatola Chiusa | Stile ARABIC
Mortice locks for profile cylinder | Closed lock case | ARABIC Style

DIAMONDS

SERIE 3200



sab

Cuore e Cervello della porta.

W3210/85-W3215/85

Catenaccio e Scrocco
1-2 Mandate
Azionamento a cilindro
Mesh SWAROVSKI

Bolt and Latch
1-2 Turns
Cylinder movement
SWAROVSKI Mesh

FINITURA DI SERIE

- Piastra frontale, Catenaccio, Scrocco OLV

STANDARD FINISHINGS

- Front plate, Bolt, Latch OLV

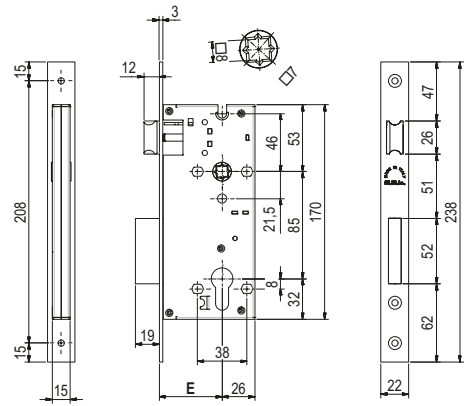
DOTAZIONE

- Contropiastra con aletta Art. 357 OLV
- Vaschetta coprifresata scrocco e catenaccio Art. C371
- Viti di fissaggio
- CILINDRO ESCLUSO

ACCESSORIES

- Striking plate with tab Art. 357 OLV
- Plastic bolt and latch milling cover Art. C371
- Fixing screws
- CYLINDER NOT INCLUDED

Serie 3200 - DIAMONDS



Serrature da infilare a cilindro | Scatola Chiusa | DIAMONDS
Mortice locks for profile cylinder | Closed lock case | DIAMONDS

W3210/85 Catenaccio e Scrocco | 1-2 Mandate | Azionamento a cilindro | Mesh SWAROVSKI
W3215/85 Bolt and Latch | 1-2 Turns | Cylinder movement | SWAROVSKI Mesh

| Codice Code | Finitura Finishing | | | | | |
|-------------------|--------------------|---|----------|----|---|----|
| W3210 85 40 ___ 7 | --- | | | | | 40 |
| W3210 85 45 ___ 7 | --- | | | | | 45 |
| W3210 85 50 ___ 7 | --- | | | | | 50 |
| W3210 85 60 ___ 7 | --- | 2 | | | | 60 |
| W3210 85 70 ___ 7 | --- | | | | | 70 |
| W3210 85 80 ___ 7 | --- | | | | | 80 |
| W3215 85 40 ___ 7 | --- | | 22x3x238 | 85 | | 40 |
| W3215 85 45 ___ 7 | --- | | | | 1 | 20 |
| W3215 85 50 ___ 7 | --- | | | | | 45 |
| W3215 85 60 ___ 7 | --- | 1 | | | | 50 |
| W3215 85 70 ___ 7 | --- | | | | | 60 |
| W3215 85 80 ___ 7 | --- | | | | | 70 |
| W3215 85 80 ___ 7 | --- | | | | | 80 |

Finiture Standard | Standard Finishings

Finitura Finishing

| | | | | |
|-----|-----|--|---------|-----|
| OLV | PLO | | OCL ONS | OGM |
|-----|-----|--|---------|-----|

W3216/85

Serratura per bagno
 Doppio quadro 8mm
 Catenaccio e Scrocco
 1 Mandata
 Azionamento quadro 8mm
 Mesh SWAROVSKI

FINITURA DI SERIE

- Piastra frontale, Catenaccio, Scrocco OLV

DOTAZIONE

- Contropiastra con aletta Art. 357 OLV
 - Vaschetta coprifresata scrocco e catenaccio Art. C371
 - Viti di fissaggio

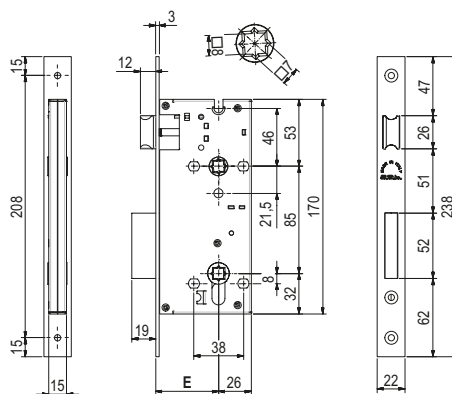
*Bathroom lock
 Double square hole 8mm
 Bolt and Latch
 1 Turn
 Square hole movement
 SWAROVSKI Mesh*

STANDARD FINISHINGS

- Front plate, Bolt, Latch OLV

ACCESSORIES

- Striking plate with tab Art. 357 OLV
 - Plastic bolt and latch milling cover Art. C371
 - Fixing screws



W3216/85 Serratura per bagno | Doppio quadro 8mm | Catenaccio e Scrocco | 1 Mandata | Azionamento quadro 8mm | Mesh SWAROVSKI
Bathroom lock | Double square hole 8mm | Bolt and Latch | 1 Turn | Square hole movement | SWAROVSKI Mesh

| Codice Code | Finitura Finishing | | | | | |
|-------------------|--------------------|---|----------|----|--|----|
| W3216 85 40 ___ 7 | --- | | | | | |
| W3216 85 45 ___ 7 | --- | | | | | |
| W3216 85 50 ___ 7 | --- | | | | | |
| W3216 85 60 ___ 7 | --- | 1 | 22x3x238 | 85 | | 1 |
| W3216 85 70 ___ 7 | --- | | | | | 20 |
| W3216 85 80 ___ 7 | --- | | | | | |

Finiture Standard | Standard Finishings

| Finitura Finishing | OLV | PLO | OCL ONS | OGM |
|--------------------|-----|-----|---------|-----|
| --- | | | | |

Serie **3200 - DIAMONDS**



Serrature da infilare a cilindro | Scatola Chiusa | DIAMONDS
 Mortice locks for profile cylinder | Closed lock case | DIAMONDS

W3212-W3217

Catenaccio
 Rullo registrabile
 1-2 Mandate
 Azionamento a cilindro
 Mesh SWAROVSKI

Bolt
 Adjustable roller
 1-2 Turns
 Cylinder movement
 SWAROVSKI Mesh

FINITURA DI SERIE

- Piastra frontale, Catenaccio, Rullo OLV

STANDARD FINISHINGS

- Front plate, Bolt, Roller OLV

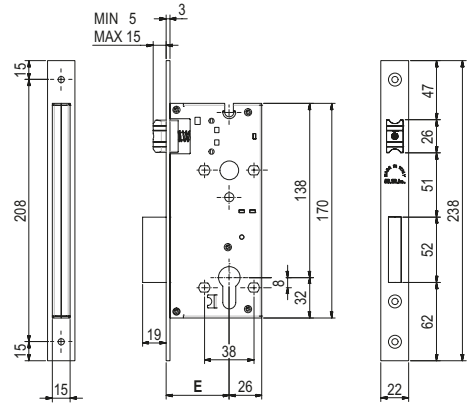
DOTAZIONE

- Contropiastra con aletta Art. 357 OLV
- Vaschetta coprifresata scrocco e catenaccio Art. C371
- Viti di fissaggio
- CILINDRO ESCLUSO

ACCESSORIES

- Striking plate with tab Art. 357 OLV
- Plastic bolt and latch milling cover Art. C371
- Fixing screws
- CYLINDER NOT INCLUDED

Serie 3200 - DIAMONDS



Serrature da infilare a cilindro | Scatola Chiusa | DIAMONDS
 Mortice locks for profile cylinder | Closed lock case | DIAMONDS

W3212 Catenaccio | Rullo registrabile | 1-2 Mandate | Azionamento a cilindro | Mesh SWAROVSKI
W3217 Bolt | Adjustable roller | 1-2 Turns | Cylinder movement | SWAROVSKI Mesh

| Codice Code | Finitura Finishing | | | | | |
|----------------|-----------------------|----------|--|--|----|----|
| W3212 40 ___ 7 | --- | | | | 40 | |
| W3212 45 ___ 7 | --- | | | | 45 | |
| W3212 50 ___ 7 | --- | 2 | | | 50 | |
| W3212 60 ___ 7 | | | | | 60 | |
| W3212 70 ___ 7 | --- | | | | 70 | |
| W3212 80 ___ 7 | --- | | | | 80 | |
| | | 22x3x238 | | | | |
| W3217 40 ___ 7 | --- | | | | 40 | 1 |
| W3217 45 ___ 7 | --- | | | | 45 | |
| W3217 50 ___ 7 | --- | 1 | | | 50 | 20 |
| W3217 60 ___ 7 | --- | | | | 60 | |
| W3217 70 ___ 7 | --- | | | | 70 | |
| W3217 80 ___ 7 | --- | | | | 80 | |

Finiture Standard | Standard Finishings

Finitura
Finishing

| | | | | |
|------------|------------|--|--------------------|------------|
| OLV | PLO | | OCL ONS | OGM |
|------------|------------|--|--------------------|------------|

W2260/90-W2265/90

Catenaccio e Scrocco
1-2 Mandate
Azionamento con Chiave Patent
Mesh SWAROVSKI
CASSA SERRATURA APERTA

*Bolt and Latch
1-2 Turns
Patent Key movement
SWAROVSKI Mesh
OPEN LOCK CASE*

FINITURA DI SERIE

→ Piastra frontale, Catenaccio, Scrocco, Chiave OLV

STANDARD FINISHINGS

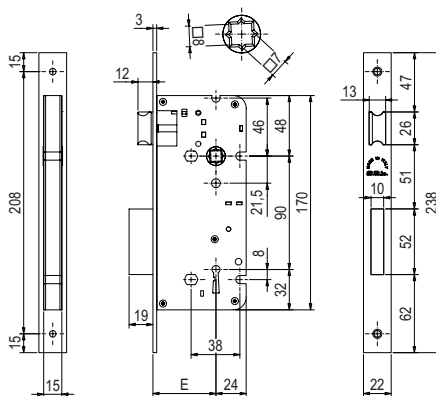
→ *Front plate, Bolt, Latch, Key OLV*

DOTAZIONE

→ Contropiastra con aletta Art. 357 OLV
→ Vaschetta coprifresata scrocco e catenaccio Art. C371
→ Viti di fissaggio
→ Chiave Art. 384 OLV (Cifratura UNICA)

ACCESSORIES

→ *Striking plate with tab Art. 357 OLV*
→ *Plastic bolt and latch milling cover Art. C371*
→ *Fixing screws*
→ *Key Art. 384 OLV (UNIQUE Code)*



Serie
3200 - DIAMONDS



2260/90
2265/90

Catenaccio e Scrocco | 1-2 Mandate | Azionamento con Chiave Patent | Mesh SWAROVSKI | CASSA SERRATURA APERTA

Bolt and Latch | 1-2 Turns | Patent Key movement | SWAROVSKI Mesh | OPEN LOCK CASE

| Codice Code | Finitura Finishing | | | | | | |
|-------------------|--------------------|---|----------|----|--|---|----|
| W2260 90 40 ___ 7 | | | | | | | |
| W2260 90 45 ___ 7 | | | | | | | |
| W2260 90 50 ___ 7 | | 2 | | | | | |
| W2260 90 60 ___ 7 | | | | | | | |
| W2265 90 40 ___ 7 | | | 22x3x238 | 90 | | 1 | 20 |
| W2265 90 45 ___ 7 | | | | | | | |
| W2265 90 50 ___ 7 | | 1 | | | | | |
| W2265 90 60 ___ 7 | | | | | | | |

* Gli articoli W2260-W2265 sono solo con scatola aperta | Articles W2260-W2265 are available only with open lock case

Finiture Standard | Standard Finishings

| Finitura Finishing | OLV | PLO | OCL ONS | OGM |
|--------------------|-----|-----|---------|-----|
| --- | | | | |

Serrature da infilare a cilindro | Scatola Chiusa | DIAMONDS
Mortice locks for profile cylinder | Closed lock case | DIAMONDS



OLV
OTTONE LUCIDO
VERNICIATO
*POLISHED AND
LACQUERED BRASS*



PLO
OTTONE PLACCATO
ORO 24KT
*24 KARATS
GOLD-PLATED
BRASS*



OCL
OTTONE CROMATO
LUCIDO
*BRIGHT
CHROME-PLATED
BRASS*



ONS
OTTONE NICHELATO
SATINATO
*SATIN NICKEL-PLATED
BRASS*



OGM
OTTONE BRONZATO
GRAFFIATO OPACO
*ANTIQUÉ BRONZED
BRASS MATT*



Serrature da infilare a cilindro | Scatola Chiusa | DIAMONDS
Mortice locks for profile cylinder | Closed lock case | DIAMONDS

Manierismo

Mannerism

SERIE 3200 Stilé



sab

Cuore e Cervello della porta.

M3210/85-M3215/85

Serie 3200 Stilé - MANIERISMO

Catenaccio e Scrocco
1-2 Mandate
Azionamento a cilindro
Frontale Stile MANIERISMO

FINITURA DI SERIE

- Piastra frontale, Catenaccio, Scrocco OLV

DOTAZIONE

- Contropiastra con aletta Art. 357 OLV
- Vaschetta coprifresata scrocco e catenaccio Art. C371
- Viti di fissaggio
- CILINDRO ESCLUSO

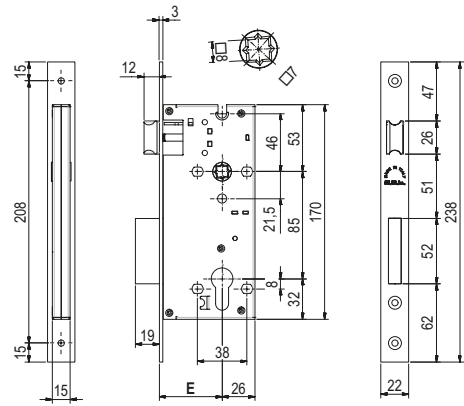
*Bolt and Latch
1-2 Turns
Cylinder movement
Frontal Plate MANIERISM Style*

STANDARD FINISHINGS

- Front plate, Bolt, Latch OLV

ACCESSORIES

- Striking plate with tab Art. 357 OLV
- Plastic bolt and latch milling cover Art. C371
- Fixing screws
- CYLINDER NOT INCLUDED



Serrature da infilare a cilindro | Scatola Chiusa | MANIERISMO
Mortice locks for profile cylinder | Closed lock case | MANIERISM

M3210/85 Catenaccio e Scrocco | 1-2 Mandate | Azionamento a cilindro | Frontale Stile MANIERISMO
M3215/85 Bolt and Latch | 1-2 Turns | Cylinder movement | Frontal Plate MANIERISM Style

| Codice Code | Finitura Finishing | | | | | | |
|-------------------|-----------------------|---|----------|----|--|---|----|
| M3210 85 40 ___ 7 | --- | | | | | | |
| M3210 85 45 ___ 7 | --- | | | | | | |
| M3210 85 50 ___ 7 | --- | | | | | | |
| M3210 85 60 ___ 7 | --- | 2 | | | | | |
| M3210 85 70 ___ 7 | --- | | | | | | |
| M3210 85 80 ___ 7 | --- | | | | | | |
| M3215 85 40 ___ 7 | --- | | 22x3x238 | 85 | | 1 | 20 |
| M3215 85 45 ___ 7 | --- | | | | | | |
| M3215 85 50 ___ 7 | --- | | | | | | |
| M3215 85 60 ___ 7 | --- | 1 | | | | | |
| M3215 85 70 ___ 7 | --- | | | | | | |
| M3215 85 80 ___ 7 | --- | | | | | | |

Finiture Standard | Standard Finishings

Finitura
Finishing

| | | | | | |
|------------|------------|------------|------------|------------|--------------------|
| OLV | PLO | AGO | OCL | ONC | OGR OGM |
|------------|------------|------------|------------|------------|--------------------|

M3216/85

Serratura per bagno
 Doppio quadro 8mm
 Catenaccio e Scrocco
 1 Mandata
 Azionamento quadro 8mm
 Frontale Stile MANIERISMO

*Bathroom lock
 Double square hole 8mm
 Bolt and Latch
 1 Turn
 Square hole movement | Frontal Plate MANNERISM Style*

FINITURA DI SERIE

- Piastra frontale, Catenaccio, Scrocco OLV

STANDARD FINISHINGS

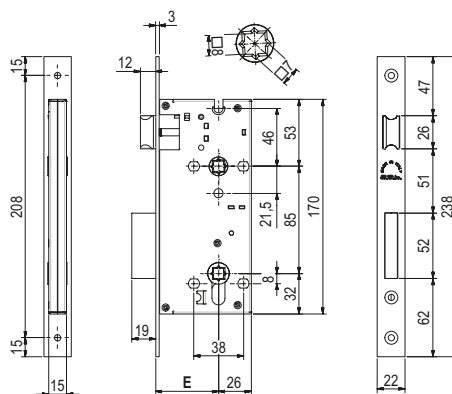
- Front plate, Bolt, Latch OLV

DOTAZIONE

- Contropiastra con aletta Art. 357 OLV
- Vaschetta coprifresata scrocco e catenaccio Art. C371
- Viti di fissaggio

ACCESSORIES

- Striking plate with tab Art. 357 OLV
- Plastic bolt and latch milling cover Art. C371
- Fixing screws



M3216/85 Serratura per bagno | Doppio quadro 8mm | Catenaccio e Scrocco | 1 Mandata | Azionamento quadro 8mm
 Frontale Stile MANIERISMO
Bathroom lock | Double square hole 8mm | Bolt and Latch | 1 Turn | Square hole movement | Frontal Plate MANNERISM Style

| Codice Code | Finitura Finishing | | | | | | |
|-------------------|--------------------|---|----------|----|----|---|----|
| M3216 85 40 ___ 7 | --- | | | | 40 | | |
| M3216 85 45 ___ 7 | --- | | | | 45 | | |
| M3216 85 50 ___ 7 | --- | | | | 50 | | |
| M3216 85 60 ___ 7 | --- | 1 | 22x3x238 | 85 | 60 | 1 | 20 |
| M3216 85 70 ___ 7 | --- | | | | 70 | | |
| M3216 85 80 ___ 7 | --- | | | | 80 | | |

Finiture Standard | Standard Finishings

| Finitura Finishing | OLV | PLO | AGO | OCL | ONC | OGR OGM |
|--------------------|-----|-----|-----|-----|-----|---------|
| --- | | | | | | |

Serie
3200 Stilé - MANIERISMO



Serrature da infilare a cilindro | Scatola Chiusa | MANIERISMO
Mortice locks for profile cylinder | Closed lock case | MANNERISM

M3212-M3217

Serie 3200 Stilé - MANIERISMO

Catenaccio
 Rullo registrabile
 1-2 Mandate
 Azionamento a cilindro
 Frontale Stile MANIERISMO

FINITURA DI SERIE

- Piastra frontale, Catenaccio, Rullo OLV

DOTAZIONE

- Contropiastra con aletta Art. 357 OLV
- Vaschetta coprifresata scrocco e catenaccio Art. C371
- Viti di fissaggio
- CILINDRO ESCLUSO

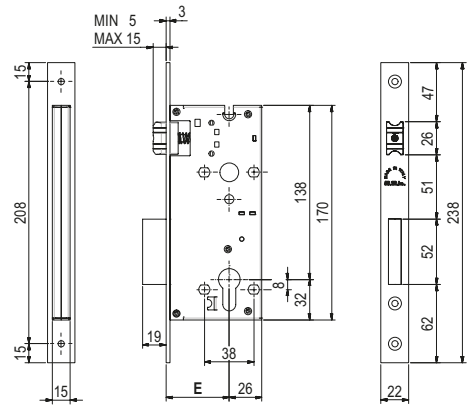
Bolt
 Adjustable roller
 1-2 Turns
 Cylinder movement
 Frontal Plate MANNERISM Style

STANDARD FINISHINGS

- Front plate, Bolt, Roller OLV

ACCESSORIES

- Striking plate with tab Art. 357 OLV
- Plastic bolt and latch milling cover Art. C371
- Fixing screws
- CYLINDER NOT INCLUDED



Serrature da infilare a cilindro | Scatola Chiusa | MANIERISMO
 Mortice locks for profile cylinder | Closed lock case | MANNERISM

M3212
M3217 Catenaccio | Rullo registrabile | 1-2 Mandate | Azionamento a cilindro | Frontale Stile MANIERISMO
 Bolt | Adjustable roller | 1-2 Turns | Cylinder movement | Frontal Plate MANNERISM Style

| Codice Code | Finitura Finishing | | | | |
|----------------|--------------------|---|----------|----|----|
| M3212 40 ___ 7 | | | | 40 | |
| M3212 45 ___ 7 | | | | 45 | |
| M3212 50 ___ 7 | | | | 50 | |
| M3212 60 ___ 7 | | 2 | | 60 | |
| M3212 70 ___ 7 | | | | 70 | |
| M3212 80 ___ 7 | | | 22x3x238 | 80 | |
| M3217 40 ___ 7 | | | | 40 | 1 |
| M3217 45 ___ 7 | | | | 45 | 20 |
| M3217 50 ___ 7 | | | | 50 | |
| M3217 60 ___ 7 | | 1 | | 60 | |
| M3217 70 ___ 7 | | | | 70 | |
| M3217 80 ___ 7 | | | | 80 | |

Finiture Standard | Standard Finishings

| Finitura Finishing | OLV | PLO | AGO | OCL | ONC | OGR OGM |
|--------------------|-----|-----|-----|-----|-----|---------|
| --- | | | | | | |

M2260/90-M2265/90

Catenaccio e Scrocco
1-2 Mandate
Azionamento con Chiave Patent
Frontale Stile MANIERISMO
CASSA SERRATURA APERTA

FINITURA DI SERIE

→ Piastra frontale, Catenaccio, Scrocco, Chiave OLV

DOTAZIONE

→ Contropiastra con aletta Art. 357 OLV
→ Vaschetta coprifresata scrocco e catenaccio Art. C371
→ Viti di fissaggio
→ Chiave Art. 384 OLV (Cifratura UNICA)

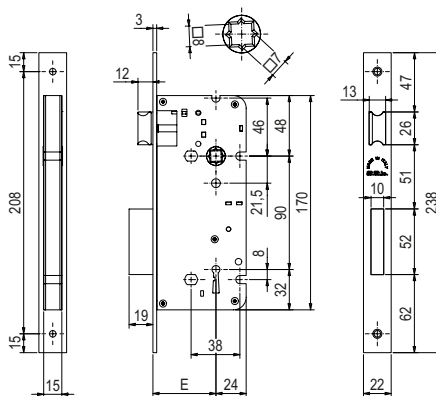
*Bolt and Latch
1-2 Turns
Patent Key movement
Frontal Plate MANNERISM Style
OPEN LOCK CASE*

STANDARD FINISHINGS

→ Front plate, Bolt, Latch, Key OLV

ACCESSORIES

→ Striking plate with tab Art. 357 OLV
→ Plastic bolt and latch milling cover Art. C371
→ Fixing screws
→ Key Art. 384 OLV (UNIQUE Code)



M2260/90
M2265/90 Catenaccio e Scrocco | 1-2 Mandate | Azionamento con Chiave Patent | Frontale Stile MANIERISMO | CASSA SERRATURA APERTA
Bolt and Latch | 1-2 Turns | Patent Key movement | Frontal Plate MANNERISM Style | OPEN LOCK CASE

| Codice Code | Finitura Finishing | | | | | | |
|-------------------|-----------------------|---|----------|----|--|---|----|
| M2260 90 40 ___ 7 | --- | | | | | | |
| M2260 90 45 ___ 7 | --- | | | | | | |
| M2260 90 50 ___ 7 | --- | 2 | | | | | |
| M2260 90 60 ___ 7 | --- | | | | | | |
| M2265 90 40 ___ 7 | --- | | 22x3x238 | 90 | | 1 | 20 |
| M2265 90 45 ___ 7 | --- | | | | | | |
| M2265 90 50 ___ 7 | --- | 1 | | | | | |
| M2265 90 60 ___ 7 | --- | | | | | | |

* Gli articoli M2260-M2265 sono solo con scatola aperta | Articles M2260-M2265 are available only with open lock case

| Finitura Finishing | Finiture Standard Standard Finishings | | | | | |
|-----------------------|---|------------|------------|------------|------------|----------------|
| --- | OLV | PLO | AGO | OCL | ONC | OGR OGM |

Serie
3200 Stilé - MANIERISMO



Serrature da infilare a cilindro | Scatola Chiusa | MANIERISMO
Mortice locks for profile cylinder | Closed lock case | MANNERISM



OLV

OTTONE LUCIDO
VERNICIATO
POLISHED AND
LACQUERED
BRASS



PLO

OTTONE PLACCATO
ORO 24KT
24 KARATS
GOLD-PLATED
BRASS



AGO

ORO ANTICO
ANTIQUE GOLD



OCL

OTTONE CROMATO
LUCIDO
BRIGHT
CHROME-PLATED
BRASS



ONC

OTTONE NERO
CALIFORNIA
OIL RUBBED
BRONZE



OGR

OTTONE BRONZATO
GRAFFIATO
ANTIQUE BRONZED
BRASS



Serrature da infilare a cilindro | Scatola Chiusa | MANIERISMO
Mortice locks for profile cylinder | Closed lock case | MANIERISMO

Primo Impero

First Empire

SERIE 3200 Stilé



sab

Cuore e Cervello della porta.

P3210/85-P3215/85

Serie 3200 Stilé - PRIMO IMPERO

Catenaccio e Scrocco
1-2 Mandate
Azionamento a cilindro
Frontale Stile PRIMO IMPERO

FINITURA DI SERIE

- Piastra frontale, Catenaccio, Scrocco OLV

DOTAZIONE

- Contropiastra con aletta Art. 357 OLV
- Vaschetta coprifresata scrocco e catenaccio Art. C371
- Viti di fissaggio
- CILINDRO ESCLUSO

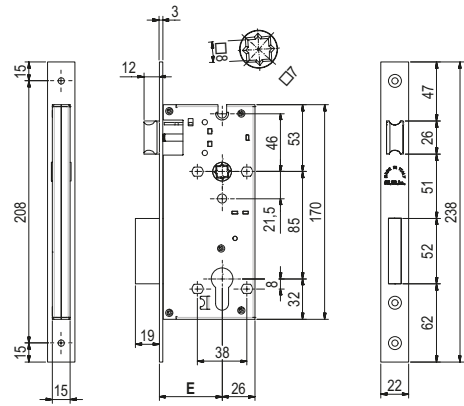
Bolt and Latch
1-2 Turns
Cylinder movement
Frontal Plate PRIMO IMPERO Style

STANDARD FINISHINGS

- *Front plate, Bolt, Latch OLV*

ACCESSORIES

- *Striking plate with tab Art. 357 OLV*
- *Plastic bolt and latch milling cover Art. C371*
- *Fixing screws*
- *CYLINDER NOT INCLUDED*



Serrature da infilare a cilindro | Scatola Chiusa | PRIMO IMPERO
Mortice locks for profile cylinder | Closed lock case | FIRST EMPIRE

P3210/85 Catenaccio e Scrocco | 1-2 Mandate | Azionamento a cilindro | Frontale Stile PRIMO IMPERO
P3215/85 *Bolt and Latch | 1-2 Turns | Cylinder movement | Frontal Plate PRIMO IMPERO Style*

| Codice Code | Finitura Finishing | | | | | |
|-------------------|--------------------|---|----------|----|---|----|
| P3210 85 40 ___ 7 | --- | | | | | 40 |
| P3210 85 45 ___ 7 | --- | | | | | 45 |
| P3210 85 50 ___ 7 | --- | | | | | 50 |
| P3210 85 60 ___ 7 | --- | 2 | | | | 60 |
| P3210 85 70 ___ 7 | --- | | | | | 70 |
| P3210 85 80 ___ 7 | --- | | 22x3x238 | 85 | | 80 |
| P3215 85 40 ___ 7 | --- | | | | 1 | 20 |
| P3215 85 45 ___ 7 | --- | | | | | 45 |
| P3215 85 50 ___ 7 | --- | | | | | 50 |
| P3215 85 60 ___ 7 | --- | 1 | | | | 60 |
| P3215 85 70 ___ 7 | --- | | | | | 70 |
| P3215 85 80 ___ 7 | --- | | | | | 80 |

Finiture Standard | Standard Finishings

| Finitura Finishing | OLV | PLO | AGO | OCL | ONC | OGR OGM |
|--------------------|-----|-----|-----|-----|-----|---------|
| --- | | | | | | |

P3216/85

Serratura per bagno
 Doppio quadro 8mm
 Catenaccio e Scrocco
 1 Mandata
 Azionamento quadro 8mm
 Frontale Stile PRIMO IMPERO

*Bathroom lock
 Double square hole 8mm
 Bolt and Latch
 1 Turn
 Square hole movement
 Frontal Plate PRIMO IMPERO Style*

FINITURA DI SERIE

- Piastra frontale, Catenaccio, Scrocco OLV

STANDARD FINISHINGS

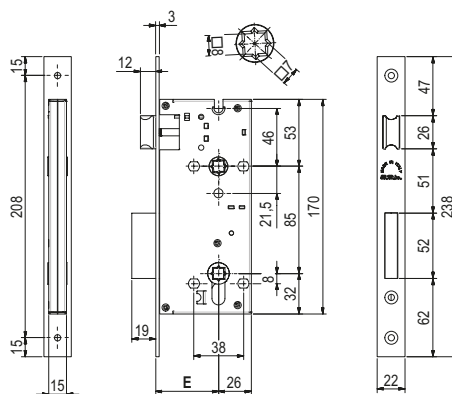
- Front plate, Bolt, Latch OLV

DOTAZIONE

- Contropiastra con aletta Art. 357 OLV
- Vaschetta coprifresata scrocco e catenaccio Art. C371
- Viti di fissaggio

ACCESSORIES

- Striking plate with tab Art. 357 OLV
- Plastic bolt and latch milling cover Art. C371
- Fixing screws



P3216/85 Serratura per bagno | Doppio quadro 8mm | Catenaccio e Scrocco | 1 Mandata | Azionamento quadro 8mm
 Frontale Stile PRIMO IMPERO
*Bathroom lock | Double square hole 8mm | Bolt and Latch | 1 Turn | Square hole movement
 Frontal Plate PRIMO IMPERO Style*

| Codice Code | Finitura Finishing | | | | | | |
|-------------------|--------------------|---|----------|----|--|---|----|
| P3216 85 40 ___ 7 | --- | | | | | | 40 |
| P3216 85 45 ___ 7 | --- | | | | | | 45 |
| P3216 85 50 ___ 7 | --- | | | | | | 50 |
| P3216 85 60 ___ 7 | --- | 1 | 22x3x238 | 85 | | 1 | 60 |
| P3216 85 70 ___ 7 | --- | | | | | | 70 |
| P3216 85 80 ___ 7 | --- | | | | | | 80 |

Finiture Standard | Standard Finishings

| Finitura Finishing | OLV | PLO | AGO | OCL | ONC | OGR OGM |
|--------------------|-----|-----|-----|-----|-----|---------|
| --- | | | | | | |



P3212-P3217

Serie 3200 Stilé - PRIMO IMPERO

Catenaccio
 Rullo registrabile
 1-2 Mandate
 Azionamento a cilindro
 Frontale Stile PRIMO IMPERO

FINITURA DI SERIE

- Piastra frontale, Catenaccio, Rullo OLV

DOTAZIONE

- Contropiastra con aletta Art. 357 OLV
- Vaschetta coprifresata scrocco e catenaccio Art. C371
- Viti di fissaggio
- CILINDRO ESCLUSO

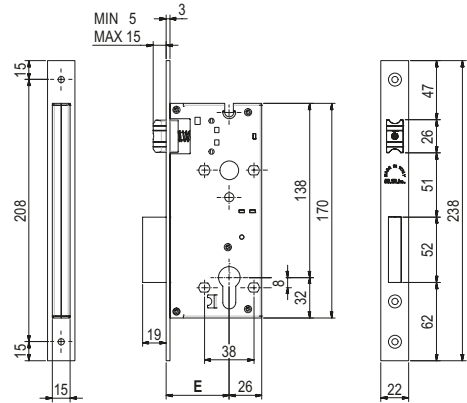
Bolt
 Adjustable roller
 1-2 Turns
 Cylinder movement
 Frontal Plate PRIMO IMPERO Style

STANDARD FINISHINGS

- Front plate, Bolt, Roller OLV

ACCESSORIES

- Striking plate with tab Art. 357 OLV
- Plastic bolt and latch milling cover Art. C371
- Fixing screws
- CYLINDER NOT INCLUDED



Serrature da infilare a cilindro | Scatola Chiusa | PRIMO IMPERO
 Mortice locks for profile cylinder | Closed lock case | FIRST EMPIRE

P3212
P3217 Catenaccio | Rullo registrabile | 1-2 Mandate | Azionamento a cilindro | Frontale Stile PRIMO IMPERO
 Bolt | Adjustable roller | 1-2 Turns | Cylinder movement | Frontal Plate PRIMO IMPERO Style

| Codice Code | Finitura Finishing | | | | |
|----------------|--------------------|---|----------|----|----|
| P3212 40 ___ 7 | | | | 40 | |
| P3212 45 ___ 7 | | | | 45 | |
| P3212 50 ___ 7 | | 2 | | 50 | |
| P3212 60 ___ 7 | | | | 60 | |
| P3212 70 ___ 7 | | | | 70 | |
| P3212 80 ___ 7 | | | 22x3x238 | 80 | 1 |
| P3217 40 ___ 7 | | | | 40 | 20 |
| P3217 45 ___ 7 | | | | 45 | |
| P3217 50 ___ 7 | | 1 | | 50 | |
| P3217 60 ___ 7 | | | | 60 | |
| P3217 70 ___ 7 | | | | 70 | |
| P3217 80 ___ 7 | | | | 80 | |

Finiture Standard | Standard Finishings

Finitura Finishing

| | | | | | |
|------------|------------|------------|------------|------------|----------------|
| OLV | PLO | AGO | OCL | ONC | OGR OGM |
|------------|------------|------------|------------|------------|----------------|

P2260/90-P2265/90

Catenaccio e Scrocco
1-2 Mandate
Azionamento con Chiave Patent
Frontale Stile PRIMO IMPERO
CASSA SERRATURA APERTA

*Bolt and Latch
1-2 Turns
Patent Key movement
Frontal Plate PRIMO IMPERO Style
OPEN LOCK CASE*

FINITURA DI SERIE

→ Piastra frontale, Catenaccio, Scrocco, Chiave OLV

STANDARD FINISHINGS

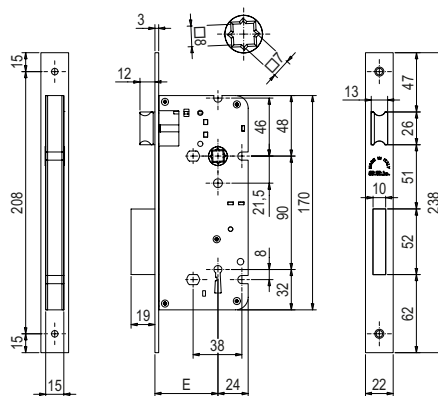
→ Front plate, Bolt, Latch, Key OLV

DOTAZIONE

→ Contropiastra con aletta Art. 357 OLV
→ Vaschetta coprifresata scrocco e catenaccio Art. C371
→ Viti di fissaggio
→ Chiave Art. 384 OLV (Cifratura UNICA)

ACCESSORIES

→ Striking plate with tab Art. 357 OLV
→ Plastic bolt and latch milling cover Art. C371
→ Fixing screws
→ Key Art. 384 OLV (UNIQUE Code)



P2260/90
P2265/90

Catenaccio e Scrocco | 1-2 Mandate | Azionamento con Chiave Patent | Frontale Stile PRIMO IMPERO | CASSA SERRATURA APERTA

Bolt and Latch | 1-2 Turns | Patent Key movement | Frontal Plate PRIMO IMPERO Style | OPEN LOCK CASE

| Codice Code | Finitura Finishing | | | | | | |
|-------------------|-----------------------|---|----------|----|----|---|----|
| P2260 90 40 ___ 7 | --- | | | | 40 | | |
| P2260 90 45 ___ 7 | | 2 | | | 45 | | |
| P2260 90 50 ___ 7 | | | | | 50 | | |
| P2260 90 60 ___ 7 | | | | | 60 | | |
| P2265 90 40 ___ 7 | | | 22x3x238 | 90 | 40 | 1 | 20 |
| P2265 90 45 ___ 7 | | 1 | | | 45 | | |
| P2265 90 50 ___ 7 | | | | | 50 | | |
| P2265 90 60 ___ 7 | | | | | 60 | | |

* Gli articoli P2260-P2265 sono solo con scatola aperta | Articles P2260-P2265 are available only with open lock case

Finitura
Finishing

Finiture Standard | Standard Finishings

| | | | | | |
|------------|------------|------------|------------|------------|--------------------|
| OLV | PLO | AGO | OCL | ONC | OGR OGM |
|------------|------------|------------|------------|------------|--------------------|

Serie

3200 Stilé - PRIMO IMPERO



Serrature da infilare a cilindro | Scatola Chiusa | PRIMO IMPERO
Mortice locks for profile cylinder | Closed lock case | FIRST EMPIRE

Serie

3200 Stilé - PRIMO IMPERO



Serrature da infilare a cilindro | Scatola Chiusa | PRIMO IMPERO
Mortice locks for profile cylinder | Closed lock case | FIRST EMPIRE



OLV

OTTONE LUCIDO
VERNICIATO
POLISHED AND
LACQUERED
BRASS



PLO

OTTONE PLACCATO ORO
24KT
24 KARATS
GOLD-PLATED
BRASS



AGO

ORO ANTICO
ANTIQUE GOLD



OCL

OTTONE CROMATO
LUCIDO
BRIGHT
CHROME-PLATED
BRASS



ONC

OTTONE NERO
CALIFORNIA
OIL RUBBED
BRONZE



OGR

OTTONE BRONZATO
GRAFFIATO
ANTIQUE BRONZED
BRASS

Serie

3200 Stilé - PRIMO IMPERO



Serrature da infilare a cilindro | Scatola Chiusa | PRIMO IMPERO
Mortice locks for profile cylinder | Closed lock case | FIRST EMPIRE

SERIE 2200



sab

Cuore e Cervello della porta.

Serie
2200



Serrature da infilare a cilindro

Mortice locks for profile cylinder



Stacco maniglia 72mm (GIALLO) - 85mm (VERDE) - 90mm (NERO)

Handle Distance 72mm (YELLOW) - 85mm (GREEN) - 90mm (BLACK)

Rullo registrabile

Adjustable roller



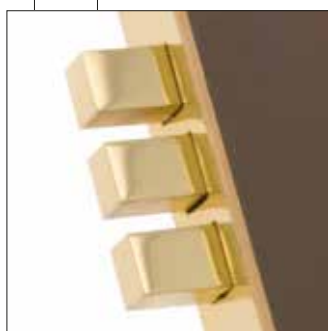
Scrocco reversibile

Reversible latch



Catenaccio antistrappo con spine antitaglio

Anti-tamper proof and anti-saw dead bolt



**Frontale Ottone 22mm
Bordo quadro o Tondo**

*Brass frontal plate 22mm
Square or Round edge*



Fori passanti interasse DIN per l'applicazione di placche maniglia e rosette

Through holes, DIN standard, to apply handles plates and roses



Entrate standard da 40mm a 80mm

Standard backset from 40mm to 80mm

Azionamento a cilindro, Quadro 8mm, Chiave patent

Cylinder movement, square hole 8mm, patent key



Serie
2200



Serrature da infilare a cilindro
Mortice locks for profile cylinder

2200/85-2205/85

Catenaccio Antistrappo e Scrocco
1-2 Mandate
Azionamento a cilindro

Tamper proof bolt and latch
1-2 Turns
Cylinder movement

FINITURA DI SERIE

- Piastra frontale, Catenaccio, Scrocco OLV

STANDARD FINISHINGS

- Front plate, Bolt, Latch OLV

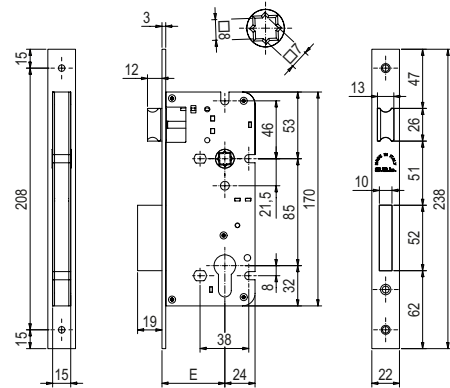
DOTAZIONE

- Contropiastra con aletta Art. 357 OLV
- Vaschetta coprifresata scrocco e catenaccio Art. C371
- Viti di fissaggio
- CILINDRO ESCLUSO

ACCESSORIES

- Striking plate with tab Art. 357 OLV
- Plastic bolt and latch milling cover Art. C371
- Fixing screws
- CYLINDER NOT INCLUDED

Serie **2200**



Serrature da infilare a cilindro
Mortice locks for profile cylinder

2200/85
2205/85

Catenaccio Antistrappo e Scrocco | 1-2 Mandate | Azionamento a cilindro

Tamper proof bolt and latch | 1-2 Turns | Cylinder movement

| Codice Code | Finitura Finishing | | | | | | |
|-------------------|-----------------------|---|----------|----|--|---|----|
| 02200 85 45 ___ 7 | --- | | | | | | |
| 02200 85 50 ___ 7 | --- | | | | | | |
| 02200 85 60 ___ 7 | --- | 2 | | | | | |
| 02200 85 70 ___ 7 | --- | | | | | | |
| 02200 85 80 ___ 7 | --- | | | | | | |
| 02205 85 45 ___ 7 | --- | | 22x3x238 | 85 | | 1 | 20 |
| 02205 85 50 ___ 7 | --- | | | | | | |
| 02205 85 60 ___ 7 | --- | 1 | | | | | |
| 02205 85 70 ___ 7 | --- | | | | | | |
| 02205 85 80 ___ 7 | --- | | | | | | |

Finiture Standard | Standard Finishings

Finiture Speciali | Special Finishings

| Finitura Finishing | OLV | OSO | COL OCS ONS | OBO OGR OGM | OBL ONC BLK | ABO SFE | PLO | PVD PVG PRS | XSO INOX |
|-----------------------|-----|-----|-------------------|-------------------|-------------------|------------|-----|-------------------|-------------|
|-----------------------|-----|-----|-------------------|-------------------|-------------------|------------|-----|-------------------|-------------|

T2200/85-T2205/85

Catenaccio Antistrappo e Scrocco
 1-2 Mandate
 Azionamento a cilindro
 Bordo Tondo

FINITURA DI SERIE

→ Piastra frontale, Catenaccio, Scrocco OLV

DOTAZIONE

→ Contropiastra con aletta Art. T357 OLV
 → Vaschetta coprifresata scrocco e catenaccio Art. C371
 → Viti di fissaggio
 → CILINDRO ESCLUSO

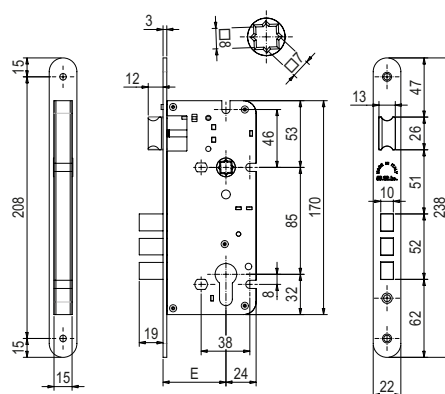
*Tamper proof bolt and latch
 1-2 Turns
 Cylinder movement
 Round Edge*

STANDARD FINISHINGS

→ Front plate, Bolt, Latch OLV

ACCESSORIES

→ Striking plate with tab Art. T357 OLV
 → Plastic bolt and latch milling cover Art. C371
 → Fixing screws
 → CYLINDER NOT INCLUDED



Serie
2200



| T2200/85 T2205/85 | | Catenaccio Antistrappo e Scrocco 1-2 Mandate Azionamento a cilindro Bordo Tondo <i>Tamper proof bolt and latch 1-2 Turns Cylinder movement Round Edge</i> | | | | | |
|----------------------|-----------------------|--|----------|----|--|---|----|
| Codice Code | Finitura Finishing | | | | | | |
| T2200 85 45 ___ 7 | --- | | | | | | |
| T2200 85 50 ___ 7 | --- | | | | | | |
| T2200 85 60 ___ 7 | --- | 2 | | | | | |
| T2200 85 70 ___ 7 | --- | | | | | | |
| T2200 85 80 ___ 7 | --- | | | | | | |
| T2205 85 45 ___ 7 | --- | | 22x3x238 | 85 | | 1 | 20 |
| T2205 85 50 ___ 7 | --- | | | | | | |
| T2205 85 60 ___ 7 | --- | 1 | | | | | |
| T2205 85 70 ___ 7 | --- | | | | | | |
| T2205 85 80 ___ 7 | --- | | | | | | |

| Finitura Finishing | Finiture Standard Standard Finishings | | | | Finiture Speciali Special Finishings | | | | |
|-----------------------|---|-----|-------------------|-------------------|--|------------|-----|-------------------|-------------|
| | OLV | OSO | OCL OCS ONS | OBO OGR OGM | OBL ONC BLK | ABO SFE | PLO | PVD PVG PRS | XSO INOX |
| --- | | | | | | | | | |

Serrature da infilare a cilindro
Mortice locks for profile cylinder

2210/85-2215/85

Catenaccio e Scrocco
1-2 Mandate
Azionamento a cilindro

FINITURA DI SERIE

- Piastra frontale, Catenaccio, Scrocco OLV

DOTAZIONE

- Contropiastra con aletta Art. 357 OLV
- Vaschetta coprifresata scrocco e catenaccio Art. C371
- Viti di fissaggio
- CILINDRO ESCLUSO

Bolt and Latch
1-2 Turns
Cylinder movement

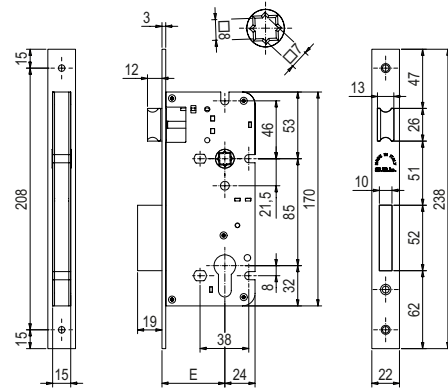
STANDARD FINISHINGS

- Front plate, Bolt, Latch OLV

ACCESSORIES

- Striking plate with tab Art. 357 OLV
- Plastic bolt and latch milling cover Art. C371
- Fixing screws
- CYLINDER NOT INCLUDED

Serie 2200



2210/85
2215/85

Catenaccio e Scrocco | 1-2 Mandate | Azionamento a cilindro

Bolt and Latch | 1-2 Turns | Cylinder movement

| Codice Code | Finitura Finishing | | | | | | |
|-------------------|-----------------------|---|----------|----|--|--|--|
| 02210 85 40 ___ 7 | --- | | | | | | |
| 02210 85 45 ___ 7 | --- | | | | | | |
| 02210 85 50 ___ 7 | --- | 2 | 22x3x238 | 85 | | | |
| 02210 85 60 ___ 7 | | | | | | | |
| 02210 85 70 ___ 7 | | | | | | | |
| 02210 85 80 ___ 7 | | | | | | | |
| 02215 85 40 ___ 7 | --- | | | | | | |
| 02215 85 45 ___ 7 | --- | | | | | | |
| 02215 85 50 ___ 7 | --- | 1 | | | | | |
| 02215 85 60 ___ 7 | | | | | | | |
| 02215 85 70 ___ 7 | | | | | | | |
| 02215 85 80 ___ 7 | | | | | | | |
| 02215 85 80 ___ 7 | --- | | | | | | |

Finiture Standard | Standard Finishings

Finiture Speciali | Special Finishings

| Finitura Finishing | OLV | OSO | COL OCS ONS | OBO OGR OGM | OBL ONC BLK | ABO SFE | PLO | PVD PVG PRS | XSO INOX |
|-----------------------|-----|-----|-------------------|-------------------|-------------------|------------|-----|-------------------|-------------|
|-----------------------|-----|-----|-------------------|-------------------|-------------------|------------|-----|-------------------|-------------|

Serrature da infilare a cilindro
Mortice locks for profile cylinder

T2210/85-T2215/85

Catenaccio e Scrocco
1-2 Mandate
Azionamento a cilindro
Bordo Tondo

*Bolt and Latch
1-2 Turns
Cylinder movement
Round Edge*

FINITURA DI SERIE

→ Piastra frontale, Catenaccio, Scrocco OLV

STANDARD FINISHINGS

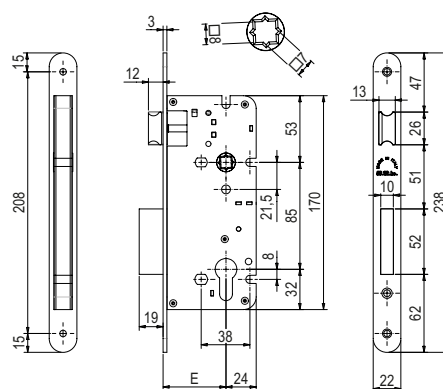
→ Front plate, Bolt, Latch OLV

DOTAZIONE

→ Contropiastra con aletta Art. T357 OLV
→ Vaschetta coprifresata scrocco e catenaccio Art. C371
→ Viti di fissaggio
→ CILINDRO ESCLUSO

ACCESSORIES

→ Striking plate with tab Art. T357 OLV
→ Plastic bolt and latch milling cover Art. C371
→ Fixing screws
→ CYLINDER NOT INCLUDED



Serie
2200



| T2210/85 T2215/85 | | Catenaccio e Scrocco 1-2 Mandate Azionamento a cilindro Bordo Tondo | | | | | |
|----------------------|-----------------------|---|----------|----|--|---|----|
| | | <i>Bolt and Latch 1-2 Turns Cylinder movement Round Edge</i> | | | | | |
| Codice Code | Finitura Finishing | | | | | | |
| T2210 85 40 ___ 7 | --- | | | | | | |
| T2210 85 45 ___ 7 | --- | | | | | | |
| T2210 85 50 ___ 7 | --- | 2 | | | | | |
| T2210 85 60 ___ 7 | | | | | | | |
| T2210 85 70 ___ 7 | | | | | | | |
| T2210 85 80 ___ 7 | | | | | | | |
| T2210 85 80 ___ 7 | --- | | 22x3x238 | 85 | | | |
| T2215 85 40 ___ 7 | --- | | | | | 1 | 20 |
| T2215 85 45 ___ 7 | --- | | | | | | |
| T2215 85 50 ___ 7 | --- | 1 | | | | | |
| T2215 85 60 ___ 7 | | | | | | | |
| T2215 85 70 ___ 7 | | | | | | | |
| T2215 85 80 ___ 7 | | | | | | | |

| Finitura Finishing | Finiture Standard Standard Finishings | | | | | Finiture Speciali Special Finishings | | | | |
|-----------------------|---|-----|-------------------|-------------------|-------------------|--|-----|-------------------|-------------|--|
| | OLV | OSO | OCL OCS ONS | OBO OGR OGM | OBL ONC BLK | ABO SFE | PLO | PVD PVG PRS | XSO INOX | |
| --- | | | | | | | | | | |

Serrature da infilare a cilindro
Mortice locks for profile cylinder

2100-2105

Catenaccio Antistrappo
1-2 Mandate
Azionamento a cilindro

FINITURA DI SERIE

- Piastra frontale, Catenaccio OLV

DOTAZIONE

- Contropiastra Art. 354 OLV
- Vaschetta coprifresata scrocco e catenaccio Art. C371
- Viti di fissaggio
- CILINDRO ESCLUSO

Tamper proof bolt
1-2 Turns
Cylinder movement

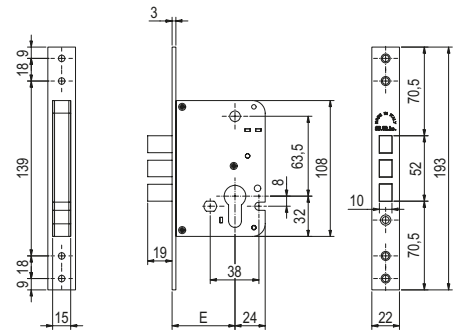
STANDARD FINISHINGS

- Front plate, Bolt OLV

ACCESSORIES

- Striking plate Art. 354 OLV
- Plastic bolt and latch milling cover Art. C371
- Fixing screws
- CYLINDER NOT INCLUDED

Serie **2200**



Serrature da infilare a cilindro
Mortice locks for profile cylinder

| 2100 2105 | | Catenaccio Antistrappo 1-2 Mandate Azionamento a cilindro | |
|----------------|-----------------------|---|----|
| | | Tamper proof bolt 1-2 Turns Cylinder movement | |
| Codice Code | Finitura Finishing | | |
| 02100 45 ___ 4 | --- | | 45 |
| 02100 50 ___ 4 | --- | | 50 |
| 02100 60 ___ 4 | --- | 2 | 60 |
| 02100 70 ___ 4 | --- | | 70 |
| 02100 80 ___ 4 | --- | | 80 |
| 02105 45 ___ 4 | --- | 22x3x193 | 45 |
| 02105 50 ___ 4 | --- | | 50 |
| 02105 60 ___ 4 | --- | 1 | 60 |
| 02105 70 ___ 4 | --- | | 70 |
| 02105 80 ___ 4 | --- | | 80 |

| Finitura Finishing | Finiture Standard Standard Finishings | | | | | Finiture Speciali Special Finishings | | | |
|-----------------------|---|-----|-------------------|-------------------|-------------------|--|-----|-------------------|-------------|
| | OLV | OSO | OCL OCS ONS | OBO OGR OGM | OBL ONC BLK | ABO SFE | PLO | PVD PVG PRS | XSO INOX |
| --- | | | | | | | | | |

T2100-T2105

Catenaccio Antistrappo
1-2 Mandate
Azionamento a cilindro
Bordo Tondo

Tamper proof bolt
1-2 Turns
Cylinder movement
Round Edge

FINITURA DI SERIE

→ Piastra frontale, Catenaccio OLV

STANDARD FINISHINGS

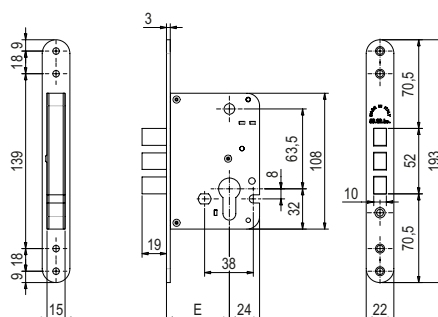
→ Front plate, Bolt OLV

DOTAZIONE

→ Contropiastra Art. T354 OLV
→ Vaschetta coprifresata scrocco e catenaccio Art. C371
→ Viti di fissaggio
→ CILINDRO ESCLUSO

ACCESSORIES

→ Striking plate Art. T354 OLV
→ Plastic bolt and latch milling cover Art. C371
→ Fixing screws
→ CYLINDER NOT INCLUDED



Serie
2200



T2100
T2105

Catenaccio Antistrappo | 1-2 Mandate | Azionamento a cilindro | Bordo Tondo

Tamper proof bolt | 1-2 Turns | Cylinder movement | Round Edge

| Codice Code | Finitura Finishing | | | | | |
|----------------|-----------------------|---|----------|--|---|----|
| T2100 45 __ 4 | | | | | | |
| T2100 50 __ 4 | | | | | | |
| T2100 60 __ 4 | | 2 | | | | |
| T2100 70 __ 4 | | | | | | |
| T2100 80 __ 4 | | | 22x3x193 | | | |
| T2105 45 __ 4 | | | | | 1 | 25 |
| T2105 50 __ 4 | | | | | | |
| T2105 60 __ 4 | | 1 | | | | |
| T2105 70 __ 4 | | | | | | |
| T2105 80 __ 4 | | | | | | |

Finiture Standard | Standard Finishings

Finiture Speciali | Special Finishings

Finitura
Finishing

| | | | | | | | | |
|------------|------------|--|--|--|--------------------------|------------|--|---------------------------|
| OLV | OSO | OCL OCS ONS | OBO OGR OGM | OBL ONC BLK | ABO SFE | PLO | PVD PVG PRS | XSO <i>INOX</i> |
|------------|------------|--|--|--|--------------------------|------------|--|---------------------------|

Serrature da infilare a cilindro
Mortice locks for profile cylinder

2110-2115

Solo Catenaccio
1-2 Mandate
Azionamento a cilindro

FINITURA DI SERIE

- Piastra frontale, Catenaccio OLV

DOTAZIONE

- Contropiastra Art. 354 OLV
- Vaschetta coprifresata scrocco e catenaccio Art. C371
- Viti di fissaggio
- CILINDRO ESCLUSO

Bolt only
1-2 Turns
Cylinder movement

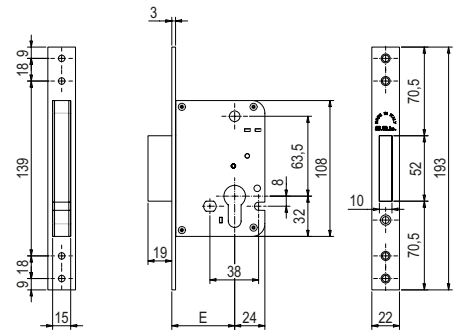
STANDARD FINISHINGS

- Front plate, Bolt OLV

ACCESSORIES

- Striking plate Art. 354 OLV
- Plastic bolt and latch milling cover Art. C371
- Fixing screws
- CYLINDER NOT INCLUDED

Serie 2200



Serrature da infilare a cilindro
Mortice locks for profile cylinder

| 2110 2115 | | Solo Catenaccio 1-2 Mandate Azionamento a cilindro | |
|----------------|-----------------------|--|----|
| | | Bolt only 1-2 Turns Cylinder movement | |
| Codice Code | Finitura Finishing | | |
| 02110 40 ___ 4 | --- | | 40 |
| 02110 45 ___ 4 | --- | | 45 |
| 02110 50 ___ 4 | --- | 2 | 50 |
| 02110 60 ___ 4 | --- | | 60 |
| 02110 70 ___ 4 | --- | | 70 |
| 02110 80 ___ 4 | --- | | 80 |
| 02115 40 ___ 4 | --- | 22x3x193 | 40 |
| 02115 45 ___ 4 | --- | | 45 |
| 02115 50 ___ 4 | --- | 1 | 50 |
| 02115 60 ___ 4 | --- | | 60 |
| 02115 70 ___ 4 | --- | | 70 |
| 02115 80 ___ 4 | --- | | 80 |

Finitura
Finishing

| Finiture Standard Standard Finishings | | | | | Finiture Speciali Special Finishings | | | | | |
|---|------------|--|--|--|--|------------|--|---------------------------|--|--|
| OLV | OSO | OCL OCS ONS | OBO OGR OGM | OBL ONC BLK | ABO SFE | PLO | PVD PVG PRS | XSO INOX | | |

T2110-T2115

Solo Catenaccio
1-2 Mandate
Azionamento a cilindro
Bordo Tondo

Bolt only
1-2 Turns
Cylinder movement
Round Edge

FINITURA DI SERIE

→ Piastra frontale, Catenaccio OLV

STANDARD FINISHINGS

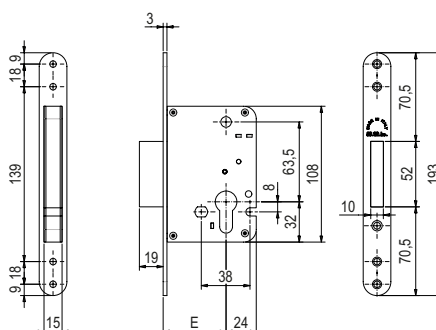
→ Front plate, Bolt OLV

DOTAZIONE

→ Contropiastra Art. T354 OLV
→ Vaschetta coprifresata scrocco e catenaccio Art. C371
→ Viti di fissaggio
→ CILINDRO ESCLUSO

ACCESSORIES

→ Striking plate Art. T354 OLV
→ Plastic bolt and latch milling cover Art. C371
→ Fixing screws
→ CYLINDER NOT INCLUDED



Serie
2200



T2110
T2115

Solo Catenaccio | 1-2 Mandate | Azionamento a cilindro | Bordo Tondo

Bolt only | 1-2 Turns | Cylinder movement | Round Edge

| Codice Code | Finitura Finishing | | | | | |
|----------------|-----------------------|---|----------|--|----|---|
| T2110 40 ___ 4 | --- | | | | 40 | |
| T2110 45 ___ 4 | --- | | | | 45 | |
| T2110 50 ___ 4 | --- | 2 | | | 50 | |
| T2110 60 ___ 4 | | | | | 60 | |
| T2110 70 ___ 4 | --- | | | | 70 | |
| T2110 80 ___ 4 | --- | | | | 80 | |
| T2115 40 ___ 4 | --- | | 22x3x193 | | | 1 |
| T2115 45 ___ 4 | --- | | | | 40 | |
| T2115 50 ___ 4 | --- | 1 | | | 45 | |
| T2115 60 ___ 4 | --- | | | | 50 | |
| T2115 70 ___ 4 | --- | | | | 60 | |
| T2115 80 ___ 4 | --- | | | | 70 | |
| T2115 80 ___ 4 | --- | | | | 80 | |

Finiture Standard | Standard Finishings

Finiture Speciali | Special Finishings

| Finitura Finishing | OLV | OSO | OCL OCS ONS | OBO OGR OGM | OBL ONC BLK | ABO SFE | PLO | PVD PVG PRS | XSO INOX |
|-----------------------|-----|-----|-------------------|-------------------|-------------------|------------|-----|-------------------|-------------|
| --- | | | | | | | | | |

Serrature da infilare a cilindro
Mortice locks for profile cylinder

2150

Solo Scrocco

FINITURA DI SERIE

- Piastra frontale, Scrocco OLV

DOTAZIONE

- Contropiastra con aletta Art. 355 OLV
- Vaschetta coprifresata scrocco e catenaccio Art. C371
- Viti di fissaggio

Latch only

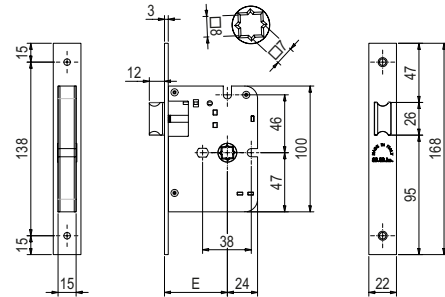
STANDARD FINISHINGS

- Front plate, Latch OLV

ACCESSORIES

- Striking plate with tab Art. 355 OLV
- Plastic bolt and latch milling cover Art. C371
- Fixing screws

Serie **2200**







Serrature da infilare a cilindro
Mortice locks for profile cylinder

2150

Solo Scrocco

Latch only

| Codice Code | Finitura Finishing |  |  |  |  |
|----------------|-----------------------|---|---|---|---|
| 02150 40 ___ 5 | --- | | | | |
| 02150 45 ___ 5 | --- | | | | |
| 02150 50 ___ 5 | --- | | | | |
| 02150 60 ___ 5 | --- | 22x3x168 | | 1 | 25 |
| 02150 70 ___ 5 | --- | | | | |
| 02150 80 ___ 5 | --- | | | | |

Finiture Standard | Standard Finishings

Finiture Speciali | Special Finishings

| Finitura Finishing | OLV | OSO | OC OCS ONS | OB OGR OGM | OB ONC BLK | AB SFE | PL O | PV PVG PRS | XSO INOX |
|-----------------------|-----|-----|------------------|------------------|------------------|-----------|---------|------------------|-------------|
| --- | | | | | | | | | |

T2150

Solo Scrocco
Bordo Tondo

FINITURA DI SERIE

- Piastra frontale, Scrocco OLV

DOTAZIONE

- Contropiastra con aletta Art. T355 OLV
- Vaschetta coprifresata scrocco e catenaccio Art. C371
- Viti di fissaggio

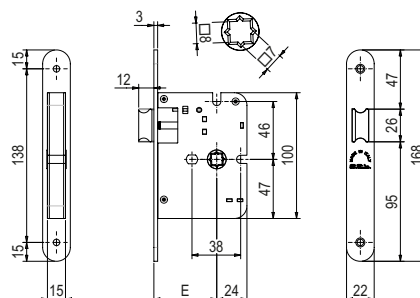
Latch only
Round Edge

STANDARD FINISHINGS

- Front plate, Latch OLV

ACCESSORIES





- Striking plate with tab Art. T355 OLV
- Plastic bolt and latch milling cover Art. C371
- Fixing screws



Serie
2200



T2150 Solo Scrocco | Bordo Tondo
Latch only | Round Edge

| Codice Code | Finitura Finishing |  |  |  |  |
|----------------|-----------------------|---|---|---|---|
| T2150 40 __ 5 | --- | | 40 | | |
| T2150 45 __ 5 | --- | | 45 | | |
| T2150 50 __ 5 | --- | | 50 | | |
| T2150 60 __ 5 | --- | 22x3x168 | 60 | 1 | 25 |
| T2150 70 __ 5 | --- | | 70 | | |
| T2150 80 __ 5 | --- | | 80 | | |

| Finitura Finishing | Finiture Standard Standard Finishings | | | | | Finiture Speciali Special Finishings | | | | |
|-----------------------|---|-----|-------------------|-------------------|-------------------|--|-----|-------------------|-------------|--|
| | OLV | OSO | OCL OCS ONS | OBO OGR OGM | OBL ONC BLK | ABO SFE | PLO | PVD PVG PRS | XSO INOX | |
| --- | | | | | | | | | | |

Serrature da infilare a cilindro
Mortice locks for profile cylinder

2160

Solo Scrocco

FINITURA DI SERIE

- Piastra frontale, Scrocco OLV

DOTAZIONE

- Contropiastra con aletta Art. 357S OLV
- Vaschetta coprifresata scrocco e catenaccio Art. C371
- Viti di fissaggio

Latch only

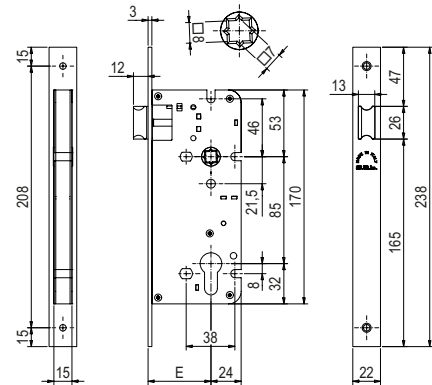
STANDARD FINISHINGS

- Front plate, Latch OLV

ACCESSORIES

- Striking plate with tab Art. 357S OLV
- Plastic bolt and latch milling cover Art. C371
- Fixing screws





Serie
2200



2160

Solo Scrocco

Latch only

| Codice Code | Finitura Finishing |  |  |  |  |
|----------------|-----------------------|---|---|---|---|
| 02160 40 ___ 7 | --- | | | | |
| 02160 45 ___ 7 | --- | | | | |
| 02160 50 ___ 7 | --- | | | | |
| 02160 60 ___ 7 | --- | 22x3x238 | | 1 | 20 |
| 02160 70 ___ 7 | --- | | | | |
| 02160 80 ___ 7 | --- | | | | |

Finitura
Finishing

| Finiture Standard Standard Finishings | | | | | Finiture Speciali Special Finishings | | | | |
|---|------------|----------------------------|----------------------------|----------------------------|--|------------|----------------------------|---------------------|--|
| OLV | OSO | OCL OCS ONS | OBO OGR OGM | OBL ONC BLK | ABO SFE | PLO | PVD PVG PRS | XSO INOX | |

Serrature da infilare a cilindro
Mortice locks for profile cylinder

T2160

Solo Scrocco
Bordo Tondo

FINITURA DI SERIE

- Piastra frontale, Scrocco OLV

DOTAZIONE

- Contropiastra con aletta Art. T357S OLV
- Vaschetta coprifresata scrocco e catenaccio Art. C371
- Viti di fissaggio

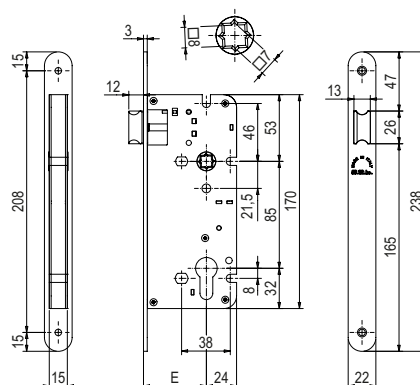
Latch only
Round Edge

STANDARD FINISHINGS

- Front plate, Latch OLV

ACCESSORIES

- Striking plate with tab Art. T357S OLV
- Plastic bolt and latch milling cover Art. C371
- Fixing screws



Serie
2200



Serrature da infilare a cilindro
Mortice locks for profile cylinder

T2160 Solo Scrocco | Bordo Tondo
Latch only | Round Edge

| Codice Code | Finitura Finishing | | | | |
|----------------|-----------------------|----------|--|---|----|
| T2160 40 ___ 7 | --- | | | | |
| T2160 45 ___ 7 | --- | | | | |
| T2160 50 ___ 7 | --- | | | | |
| T2160 60 ___ 7 | --- | 22x3x238 | | 1 | 20 |
| T2160 70 ___ 7 | --- | | | | |
| T2160 80 ___ 7 | --- | | | | |

| Finitura Finishing | Finiture Standard Standard Finishings | | | | | Finiture Speciali Special Finishings | | | | |
|-----------------------|---|-----|-------------------|-------------------|-------------------|--|-----|-------------------|-------------|--|
| | OLV | OSO | OCL OCS ONS | OBO OGR OGM | OBL ONC BLK | ABO SFE | PLO | PVD PVG PRS | XSO INOX | |
| --- | | | | | | | | | | |

2216/85

Serratura per bagno
 Doppio quadro 8mm
 Catenaccio e Scrocco
 1 Mandata
 Azionamento quadro 8mm

Bathroom lock
 Double square hole 8mm
 Bolt and Latch
 1 Turn
 Square hole movement

FINITURA DI SERIE

- Piastra frontale, Catenaccio, Scrocco OLV

STANDARD FINISHINGS

- Front plate, Bolt, Latch OLV

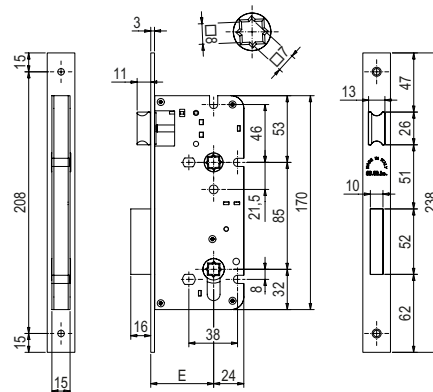
DOTAZIONE

- Contropiastra con aletta Art. 357 OLV
- Vaschetta coprifresata scrocco e catenaccio Art. C371
- Viti di fissaggio

ACCESSORIES

- Striking plate with tab Art. 357 OLV
- Plastic bolt and latch milling cover Art. C371
- Fixing screws

Serie **2200**



2216/85

Serratura per bagno | Doppio quadro 8mm | Catenaccio e Scrocco | 1 Mandata | Azionamento quadro 8mm

Bathroom lock | Double square hole 8mm | Bolt and Latch | 1 Turn | Square hole movement

| Codice Code | Finitura Finishing | | | | | |
|-------------------|-----------------------|---|----------|----|---|----|
| 02216 85 40 ___ 7 | --- | | | | | 40 |
| 02216 85 45 ___ 7 | --- | | | | | 45 |
| 02216 85 50 ___ 7 | --- | | | | | 50 |
| 02216 85 60 ___ 7 | --- | 1 | 22x3x238 | 85 | 1 | 60 |
| 02216 85 70 ___ 7 | --- | | | | | 70 |
| 02216 85 80 ___ 7 | --- | | | | | 80 |

Serrature da infilare a cilindro
 Mortice locks for profile cylinder

Finiture Standard | Standard Finishings

Finiture Speciali | Special Finishings

| Finitura Finishing | OLV | OSO | OCL OCS ONS | OBO OGR OGM | OBL ONC BLK | ABO SFE | PLO | PVD PVG PRS | XSO INOX |
|-----------------------|-----|-----|-------------------|-------------------|-------------------|------------|-----|-------------------|-------------|
| --- | | | | | | | | | |

T2216/85

Serratura per bagno
 Doppio quadro 8mm
 Catenaccio e Scrocco
 1 Mandata
 Azionamento quadro 8mm | Bordo Tondo

*Bathroom lock
 Double square hole 8mm
 Bolt and Latch
 1 Turn
 Square hole movement | Round Edge*

FINITURA DI SERIE

→ Piastra frontale, Catenaccio, Scrocco OLV

STANDARD FINISHINGS

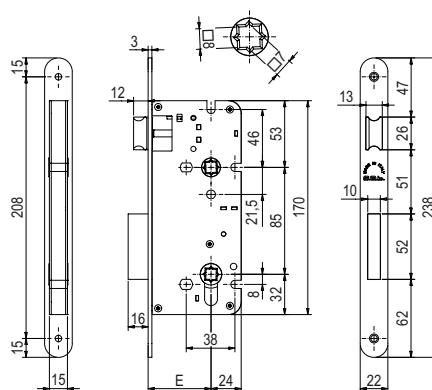
→ Front plate, Bolt, Latch OLV

DOTAZIONE

→ Contropiastra con aletta Art. T357 OLV
 → Vaschetta coprifresata scrocco e catenaccio Art. C371
 → Viti di fissaggio

ACCESSORIES

→ Striking plate with tab Art. T357 OLV
 → Plastic bolt and latch milling cover Art. C371
 → Fixing screws



Serie
2200



T2216/85 Serratura per bagno | Doppio quadro 8mm | Catenaccio e Scrocco | 1 Mandata | Azionamento quadro 8mm | Bordo Tondo
Bathroom lock | Double square hole 8mm | Bolt and Latch | 1 Turn | Square hole movement | Round Edge

| Codice Code | Finitura Finishing | | | | | |
|-------------------|--------------------|---|----------|----|--|------|
| T2216 85 40 ___ 7 | | | | | | |
| T2216 85 45 ___ 7 | | | | | | |
| T2216 85 50 ___ 7 | | | | | | |
| T2216 85 60 ___ 7 | | 1 | 22x3x238 | 85 | | 1 20 |
| T2216 85 70 ___ 7 | | | | | | |
| T2216 85 80 ___ 7 | | | | | | |

| Finitura Finishing | Finiture Standard Standard Finishings | | | | | Finiture Speciali Special Finishings | | | | |
|--------------------|---|-----|-------------------|-------------------|-------------------|--|-----|-------------------|-------------|--|
| | OLV | OSO | OCL OCS ONS | OBO OGR OGM | OBL ONC BLK | ABO SFE | PLO | PVD PVG PRS | XSO INOX | |
| --- | | | | | | | | | | |

Serrature da infilare a cilindro
Mortice locks for profile cylinder

2116

Serratura per bagno
 Quadro 8mm
 Solo Catenaccio
 1 Mandata
 Azionamento quadro 8mm

Bathroom lock
 Square hole 8mm
 Bolt only
 1 Turn
 Square hole movement

FINITURA DI SERIE

- Piastra frontale, Catenaccio OLV

STANDARD FINISHINGS

- Front plate, Bolt OLV

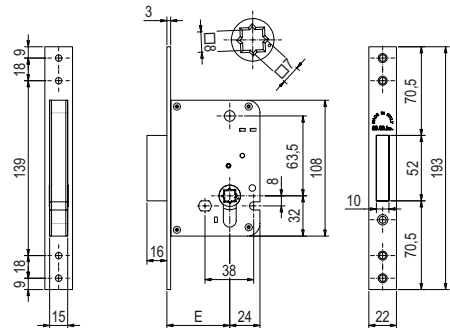
DOTAZIONE

- Contropiastra Art. 354 OLV
- Vaschetta coprifresata scrocco e catenaccio Art. C371
- Viti di fissaggio

ACCESSORIES

- Striking plate Art. 354 OLV
- Plastic bolt and latch milling cover Art. C371
- Fixing screws

Serie **2200**



2116

Serratura per bagno | Quadro 8mm | Solo Catenaccio | 1 Mandata | Azionamento quadro 8mm
 Bathroom lock | Square hole 8mm | Bolt only | 1 Turn | Square hole movement

| Codice Code | Finitura Finishing | | | | | |
|----------------|-----------------------|---|----------|--|--|--|
| 02116 40 __ 4 | --- | | | | | |
| 02116 45 __ 4 | --- | | | | | |
| 02116 50 __ 4 | --- | 1 | 22x3x193 | | | |
| 02116 60 __ 4 | --- | | | | | |
| 02116 70 __ 4 | --- | | | | | |
| 02116 80 __ 4 | --- | | | | | |

Finiture Standard | Standard Finishings

Finiture Speciali | Special Finishings

| Finitura Finishing | OLV | OSO | OCL OCS ONS | OBO OGR OGM | OBL ONC BLK | ABO SFE | PLO | PVD PVG PRS | XSO INOX |
|-----------------------|-----|-----|-------------------|-------------------|-------------------|------------|-----|-------------------|-------------|
|-----------------------|-----|-----|-------------------|-------------------|-------------------|------------|-----|-------------------|-------------|

Serrature da infilare a cilindro
 Mortice locks for profile cylinder

T2116

Serratura per bagno
 Quadro 8mm
 Solo Catenaccio
 1 Mandata
 Azionamento quadro 8mm | Bordo Tondo

Bathroom lock
 Square hole 8mm
 Bolt only
 1 Turn
 Square hole movement | Round Edge

FINITURA DI SERIE

→ Piastra frontale, Catenaccio OLV

STANDARD FINISHINGS

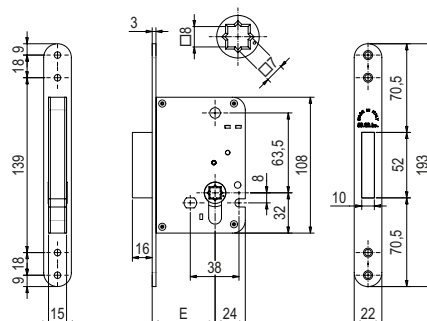
→ Front plate, Bolt OLV

DOTAZIONE

→ Contropiastra Art. T354 OLV
 → Vaschetta coprifresata scrocco e catenaccio Art. C371
 → Viti di fissaggio

ACCESSORIES

→ Striking plate Art. T354 OLV
 → Plastic bolt and latch milling cover Art. C371
 → Fixing screws



Serie
2200



T2116 Serratura per bagno | Quadro 8mm | Solo Catenaccio | 1 Mandata | Azionamento quadro 8mm | Bordo Tondo
 Bathroom lock | Square hole 8mm | Bolt only | 1 Turn | Square hole movement | Round Edge

| Codice Code | Finitura Finishing | | | | | |
|----------------|-----------------------|---|----------|----|---|----|
| T2116 40 __ 4 | --- | | | 40 | | |
| T2116 45 __ 4 | --- | | | 45 | | |
| T2116 50 __ 4 | --- | 1 | 22x3x193 | 50 | 1 | 25 |
| T2116 60 __ 4 | --- | | | 60 | | |
| T2116 70 __ 4 | --- | | | 70 | | |
| T2116 80 __ 4 | --- | | | 80 | | |

| Finitura Finishing | Finiture Standard Standard Finishings | | | | | Finiture Speciali Special Finishings | | | | |
|-----------------------|---|-----|-------------------|-------------------|-------------------|--|-----|-------------------|-------------|--|
| | OLV | OSO | OCL OCS ONS | OBO OGR OGM | OBL ONC BLK | ABO SFE | PLO | PVD PVG PRS | XSO INOX | |
| --- | | | | | | | | | | |

Serrature da infilare a cilindro
 Mortice locks for profile cylinder

T2202-T2207

Catenaccio Antistrappo
 Rullo registrabile
 1-2 Mandate
 Azionamento a cilindro
 Bordo Tondo

Tamper proof bolt
 Adjustable roller
 1-2 Turns
 Cylinder movement
 Round Edge

FINITURA DI SERIE

- Piastra frontale, Catenaccio, Rullo OLV

STANDARD FINISHINGS

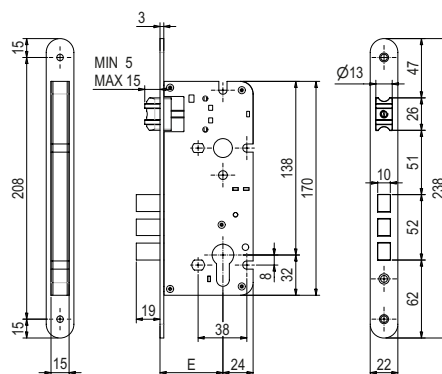
- Front plate, Bolt, Roller OLV

DOTAZIONE

- Contropiastra con aletta Art. T357R OLV
- Vaschetta coprifresata scrocco e catenaccio Art. C371
- Viti di fissaggio
- CILINDRO ESCLUSO

ACCESSORIES

- Striking plate with tab Art. T357R OLV
- Plastic bolt and latch milling cover Art. C371
- Fixing screws
- CYLINDER NOT INCLUDED



Serie
2200



T2202
T2207 Catenaccio Antistrappo | Rullo registrabile | 1-2 Mandate | Azionamento a cilindro | Bordo Tondo
 Tamper proof bolt | Adjustable roller | 1-2 Turns | Cylinder movement | Round Edge

| Codice Code | Finitura Finishing | | | | | | |
|----------------|-----------------------|---|----------|--|----|---|----|
| T2202 45 ___ 7 | --- | | | | 45 | | |
| T2202 50 ___ 7 | --- | | | | 50 | | |
| T2202 60 ___ 7 | --- | 2 | | | 60 | | |
| T2202 70 ___ 7 | --- | | | | 70 | | |
| T2202 80 ___ 7 | --- | | | | 80 | | |
| T2207 45 ___ 7 | --- | | 22x3x238 | | 45 | 1 | 20 |
| T2207 50 ___ 7 | --- | | | | 50 | | |
| T2207 60 ___ 7 | --- | 1 | | | 60 | | |
| T2207 70 ___ 7 | --- | | | | 70 | | |
| T2207 80 ___ 7 | --- | | | | 80 | | |

Finitura
Finishing

Finiture Standard | Standard Finishings

Finiture Speciali | Special Finishings

| OLV | OSO | OCL OCS ONS | OBO OGR OGM | OBL ONC BLK | ABO SFE | PLO | PVD PVG PRS | XSO INOX |
|-----|-----|-------------------|-------------------|-------------------|------------|-----|-------------------|-------------|
|-----|-----|-------------------|-------------------|-------------------|------------|-----|-------------------|-------------|

Serrature da infilare a cilindro
 Mortice locks for profile cylinder

2212-2217

Catenaccio
Rullo registrabile
1-2 Mandate
Azionamento a cilindro

Bolt
Adjustable roller
1-2 Turns
Cylinder movement

FINITURA DI SERIE

- Piastra frontale, Catenaccio, Rullo OLV

STANDARD FINISHINGS

- Front plate, Bolt, Roller OLV

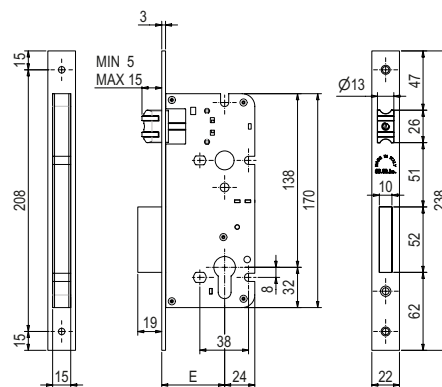
DOTAZIONE

- Contropiastra con aletta Art. 357R OLV
- Vaschetta coprifresata scrocco e catenaccio Art. C371
- Viti di fissaggio
- CILINDRO ESCLUSO

ACCESSORIES

- Striking plate with tab Art. 357R OLV
- Plastic bolt and latch milling cover Art. C371
- Fixing screws
- CYLINDER NOT INCLUDED

Serie **2200**



2212
2217

Catenaccio | Rullo registrabile | 1-2 Mandate | Azionamento a cilindro

Bolt | Adjustable roller | 1-2 Turns | Cylinder movement

| Codice Code | Finitura Finishing | | | | | |
|----------------|-----------------------|---|----------|--|---|----|
| 02212 40 __ 7 | --- | | | | | |
| 02212 45 __ 7 | --- | | | | | |
| 02212 50 __ 7 | --- | 2 | | | | |
| 02212 60 __ 7 | | | | | | |
| 02212 70 __ 7 | | | | | | |
| 02212 80 __ 7 | --- | | | | | |
| 02217 40 __ 7 | --- | | 22x3x238 | | 1 | 20 |
| 02217 45 __ 7 | --- | | | | | |
| 02217 50 __ 7 | --- | 1 | | | | |
| 02217 60 __ 7 | | | | | | |
| 02217 70 __ 7 | | | | | | |
| 02217 80 __ 7 | --- | | | | | |

Finiture Standard | Standard Finishings

Finiture Speciali | Special Finishings

| Finitura Finishing | OLV | OSO | OCL OCS ONS | OBO OGR OGM | OBL ONC BLK | ABO SFE | PLO | PVD PVG PRS | XSO INOX |
|-----------------------|-----|-----|-------------------|-------------------|-------------------|------------|-----|-------------------|-------------|
| --- | | | | | | | | | |

Serrature da infilare a cilindro
Mortice locks for profile cylinder

T2212-T2217

Catenaccio
 Rullo registrabile
 1-2 Mandate
 Azionamento a cilindro
 Bordo Tondo

Bolt
 Adjustable roller
 1-2 Turns
 Cylinder movement
 Round Edge

FINITURA DI SERIE

→ Piastra frontale, Catenaccio, Rullo OLV

STANDARD FINISHINGS

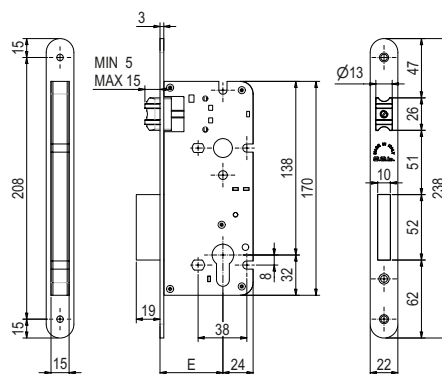
→ Front plate, Bolt, Roller OLV

DOTAZIONE

→ Contropiastra con aletta Art. T357R OLV
 → Vaschetta coprifresata scrocco e catenaccio Art. C371
 → Viti di fissaggio
 → CILINDRO ESCLUSO

ACCESSORIES

→ Striking plate with tab Art. T357R OLV
 → Plastic bolt and latch milling cover Art. C371
 → Fixing screws
 → CYLINDER NOT INCLUDED



Serie
2200



| T2212 T2217 | | Catenaccio Rullo registrabile 1-2 Mandate Azionamento a cilindro Bordo Tondo | | | |
|----------------|-----------|--|----------|----|------|
| | | Bolt Adjustable roller 1-2 Turns Cylinder movement Round Edge | | | |
| Code | Finitura | | | | |
| Code | Finishing | | F | E | |
| T2212 40 ___ 7 | | | | 40 | |
| T2212 45 ___ 7 | | | | 45 | |
| T2212 50 ___ 7 | | | | 50 | |
| T2212 60 ___ 7 | | 2 | | 60 | |
| T2212 70 ___ 7 | | | | 70 | |
| T2212 80 ___ 7 | | | 22x3x238 | 80 | |
| T2217 40 ___ 7 | | | | 40 | 1 20 |
| T2217 45 ___ 7 | | | | 45 | |
| T2217 50 ___ 7 | | | | 50 | |
| T2217 60 ___ 7 | | 1 | | 60 | |
| T2217 70 ___ 7 | | | | 70 | |
| T2217 80 ___ 7 | | | | 80 | |

Finitura
 Finishing

Finiture Standard | Standard Finishings

Finiture Speciali | Special Finishings

| | | | | | | | | |
|-----|-----|-------------------|-------------------|-------------------|------------|-----|-------------------|-------------|
| OLV | OSO | OCL OCS ONS | OBO OGR OGM | OBL ONC BLK | ABO SFE | PLO | PVD PVG PRS | XSO INOX |
|-----|-----|-------------------|-------------------|-------------------|------------|-----|-------------------|-------------|

Serrature da infilare a cilindro
 Mortice locks for profile cylinder

2200/90

Catenaccio Antistrappo e Scrocco
2 Mandate
Azionamento a cilindro

FINITURA DI SERIE

- Piastra frontale, Catenaccio, Scrocco OLV

DOTAZIONE

- Contropiastra con aletta Art. 357 OLV
- Vaschetta coprifresata scrocco e catenaccio Art. C371
- Viti di fissaggio
- CILINDRO ESCLUSO

*Tamper proof bolt and latch
2 Turns
Cylinder movement*

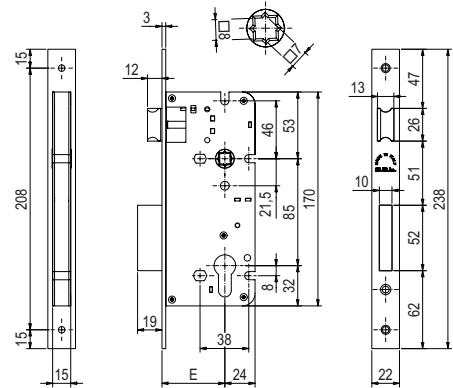
STANDARD FINISHINGS

- Front plate, Bolt, Latch OLV

ACCESSORIES

- Striking plate with tab Art. 357 OLV
- Plastic bolt and latch milling cover Art. C371
- Fixing screws
- CYLINDER NOT INCLUDED

Serie **2200**



2200/90

Catenaccio Antistrappo e Scrocco | 2 Mandate | Azionamento a cilindro

Tamper proof bolt and latch | 2 Turns | Cylinder movement

| Codice Code | Finitura Finishing | | | | | | |
|-------------------|-----------------------|---|----------|----|--|---|----|
| 02200 90 45 ___ 7 | --- | | | | | | |
| 02200 90 50 ___ 7 | --- | | | | | | |
| 02200 90 60 ___ 7 | --- | 2 | 22x3x238 | 90 | | 1 | 20 |
| 02200 90 70 ___ 7 | --- | | | | | | |

Serrature da infilare a cilindro
Mortice locks for profile cylinder

Finiture Standard | Standard Finishings

Finiture Speciali | Special Finishings

| Finitura Finishing | OLV | OSO | OCL OCS ONS | OBO OGR OGM | OBL ONC BLK | ABO SFE | PLO | PVD PVG PRS | XSO INOX |
|-----------------------|-----|-----|-------------------|-------------------|-------------------|------------|-----|-------------------|-------------|
| --- | | | | | | | | | |

T2200/90

Catenaccio Antistrappo e Scrocco
 2 Mandate
 Azionamento a cilindro
 Bordo Tondo

*Tamper proof bolt and latch
 2 Turns
 Cylinder movement
 Round Edge*

FINITURA DI SERIE

- Piastra frontale, Catenaccio, Scrocco OLV

STANDARD FINISHINGS

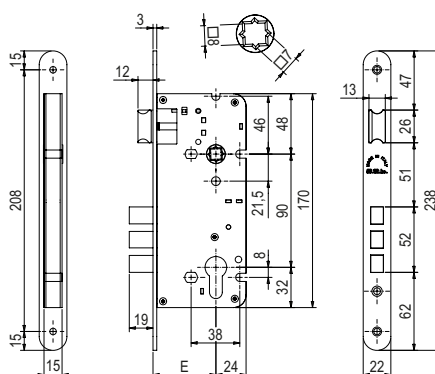
- Front plate, Bolt, Latch OLV

DOTAZIONE

- Contropiastra con aletta Art. T357 OLV
- Vaschetta coprifresata scrocco e catenaccio Art. C371
- Viti di fissaggio
- CILINDRO ESCLUSO

ACCESSORIES

- Striking plate with tab Art. T357 OLV
- Plastic bolt and latch milling cover Art. C371
- Fixing screws
- CYLINDER NOT INCLUDED



Serie
2200



| T2200/90 | | Catenaccio Antistrappo e Scrocco 2 Mandate Azionamento a cilindro Bordo Tondo | | | | | |
|-------------------|--------------------|---|----------|----|--|--|--|
| | | <i>Tamper proof bolt and latch 2 Turns Cylinder movement Round Edge</i> | | | | | |
| Codice Code | Finitura Finishing | | | | | | |
| T2200 90 45 ___ 7 | --- | | | | | | |
| T2200 90 50 ___ 7 | --- | 2 | 22x3x238 | 90 | | | |
| T2200 90 60 ___ 7 | --- | | | | | | |
| T2200 90 70 ___ 7 | --- | | | | | | |

| Finitura Finishing | Finiture Standard Standard Finishings | | | | Finiture Speciali Special Finishings | | | | |
|--------------------|---|-----|-------------------|-------------------|--|------------|-----|-------------------|-------------|
| | OLV | OSO | OCL OCS ONS | OBO OGR OGM | OBL ONC BLK | ABO SFE | PLO | PVD PVG PRS | XSO INOX |
| --- | | | | | | | | | |

Serrature da infilare a cilindro
Mortice locks for profile cylinder

2210/90

Catenaccio e Scrocco
2 Mandate
Azionamento a cilindro

FINITURA DI SERIE

- Piastra frontale, Catenaccio, Scrocco OLV

DOTAZIONE

- Contropiastra con aletta Art. 357 OLV
- Vaschetta coprifresata scrocco e catenaccio Art. C371
- Viti di fissaggio
- CILINDRO ESCLUSO

*Bolt and Latch
2 Turns
Cylinder movement*

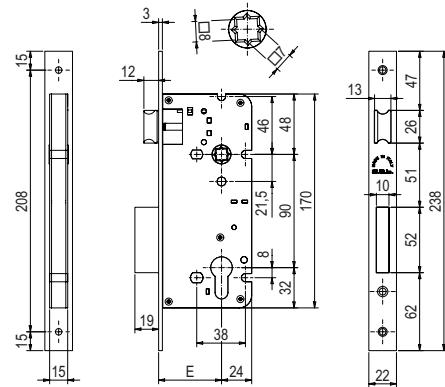
STANDARD FINISHINGS

- Front plate, Bolt, Latch OLV

ACCESSORIES

- Striking plate with tab Art. 357 OLV
- Plastic bolt and latch milling cover Art. C371
- Fixing screws
- CYLINDER NOT INCLUDED

Serie **2200**



2210/90

Catenaccio e Scrocco | 2 Mandate | Azionamento a cilindro

Bolt and Latch | 2 Turns | Cylinder movement

| Codice Code | Finitura Finishing | | | | | |
|-------------------|-----------------------|---|----------|----|--|----|
| 02210 90 40 ___ 7 | --- | | | | | |
| 02210 90 45 ___ 7 | --- | | | | | |
| 02210 90 50 ___ 7 | --- | 2 | 22x3x238 | 90 | | 1 |
| 02210 90 60 ___ 7 | --- | | | | | |
| 02210 90 70 ___ 7 | --- | | | | | 20 |

| Finitura Finishing | Finiture Standard Standard Finishings | | | | | Finiture Speciali Special Finishings | | | |
|-----------------------|---|-----|-------------------|-------------------|-------------------|--|-----|-------------------|-------------|
| | OLV | OSO | OCL OCS ONS | OBO OGR OGM | OBL ONC BLK | ABO SFE | PLO | PVD PVG PRS | XSO INOX |
| --- | | | | | | | | | |

Serrature da infilare a cilindro
Mortice locks for profile cylinder

T2210/90

Catenaccio e Scrocco
2 Mandate
Azionamento a cilindro
Bordo Tondo

*Bolt and Latch
2 Turns
Cylinder movement
Round Edge*

FINITURA DI SERIE

→ Piastra frontale, Catenaccio, Scrocco OLV

STANDARD FINISHINGS

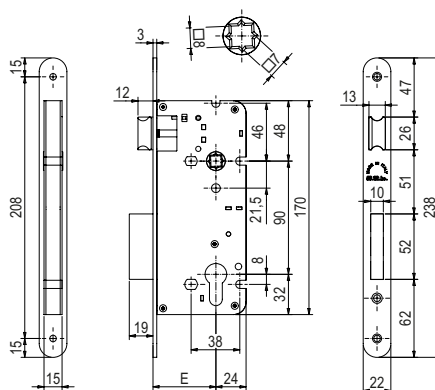
→ *Front plate, Bolt, Latch OLV*

DOTAZIONE

→ Contropiastra con aletta Art. T357 OLV
→ Vaschetta coprifresata scrocco e catenaccio Art. C371
→ Viti di fissaggio
→ CILINDRO ESCLUSO

ACCESSORIES

→ *Striking plate with tab Art. T357 OLV*
→ *Plastic bolt and latch milling cover Art. C371*
→ *Fixing screws*
→ *CYLINDER NOT INCLUDED*



Serie
2200



| T2210/90 | | Catenaccio e Scrocco 2 Mandate Azionamento a cilindro Bordo Tondo | | | | | |
|-------------------|--------------------|---|----------|----|--|---|----|
| | | <i>Bolt and Latch 2 Turns Cylinder movement Round Edge</i> | | | | | |
| Codice Code | Finitura Finishing | | | | | | |
| T2210 90 40 ___ 7 | --- | | | | | | |
| T2210 90 45 ___ 7 | --- | | | | | | |
| T2210 90 50 ___ 7 | --- | 2 | 22x3x238 | 90 | | 1 | 20 |
| T2210 90 60 ___ 7 | --- | | | | | | |
| T2210 90 70 ___ 7 | --- | | | | | | |

| Finitura Finishing | Finiture Standard Standard Finishings | | | | | Finiture Speciali Special Finishings | | | | |
|--------------------|---|-----|-------------------|-------------------|-------------------|--|-----|-------------------|-------------|--|
| | OLV | OSO | OCL OCS ONS | OBO OGR OGM | OBL ONC BLK | ABO SFE | PLO | PVD PVG PRS | XSO INOX | |
| --- | | | | | | | | | | |

Serrature da infilare a cilindro
Mortice locks for profile cylinder

2216/90

Serratura per bagno
 Doppio quadro 8mm
 Catenaccio e Scrocco
 1 Mandata
 Azionamento quadro 8mm

Bathroom lock
 Double square hole 8mm
 Bolt and Latch
 1 Turn
 Square hole movement

FINITURA DI SERIE

- Piastra frontale, Catenaccio, Scrocco OLV

STANDARD FINISHINGS

- Front plate, Bolt, Latch OLV

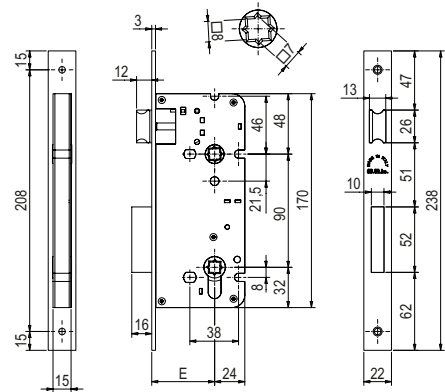
DOTAZIONE

- Contropiastra con aletta Art. 357 OLV
- Vaschetta coprifresata scrocco e catenaccio Art. C371
- Viti di fissaggio

ACCESSORIES

- Striking plate with tab Art. 357 OLV
- Plastic bolt and latch milling cover Art. C371
- Fixing screws

Serie **2200**



2216/90

Serratura per bagno | Doppio quadro 8mm | Catenaccio e Scrocco | 1 Mandata | Azionamento quadro 8mm
 Bathroom lock | Double square hole 8mm | Bolt and Latch | 1 Turn | Square hole movement

| Codice Code | Finitura Finishing | | | | | |
|-------------------|-----------------------|---|----------|----|----|----|
| 02216 90 40 ___ 7 | --- | | | | 40 | |
| 02216 90 45 ___ 7 | --- | | | | 45 | |
| 02216 90 50 ___ 7 | --- | 1 | 22x3x238 | 90 | 50 | 1 |
| 02216 90 60 ___ 7 | --- | | | | 60 | |
| 02216 90 70 ___ 7 | --- | | | | 70 | 20 |

| Finitura Finishing | Finiture Standard Standard Finishings | | | | | Finiture Speciali Special Finishings | | | |
|-----------------------|---|-----|-------------------|-------------------|-------------------|--|-----|-------------------|-------------|
| | OLV | OSO | OCL OCS ONS | OBO OGR OGM | OBL ONC BLK | ABO SFE | PLO | PVD PVG PRS | XSO INOX |
| --- | | | | | | | | | |

Serrature da infilare a cilindro
 Mortice locks for profile cylinder

T2216/90

Serratura per bagno
 Doppio quadro 8mm
 Catenaccio e Scrocco
 1 Mandata
 Azionamento quadro 8mm | Bordo Tondo

*Bathroom lock
 Double square hole 8mm
 Bolt and Latch
 1 Turn
 Square hole movement | Round Edge*

FINITURA DI SERIE

→ Piastra frontale, Catenaccio, Scrocco OLV

STANDARD FINISHINGS

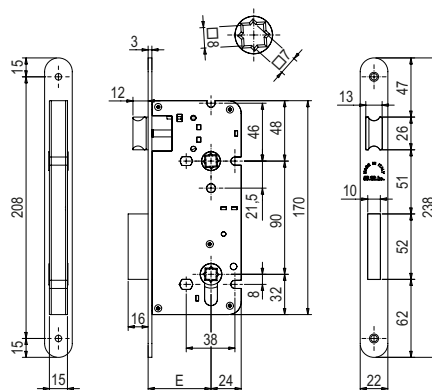
→ Front plate, Bolt, Latch OLV

DOTAZIONE

→ Contropiastra con aletta Art. T357 OLV
 → Vaschetta coprifresata scrocco e catenaccio Art. C371
 → Viti di fissaggio

ACCESSORIES

→ Striking plate with tab Art. T357 OLV
 → Plastic bolt and latch milling cover Art. C371
 → Fixing screws



Serie
2200



T2216/90 Serratura per bagno | Doppio quadro 8mm | Catenaccio e Scrocco | 1 Mandata | Azionamento quadro 8mm | Bordo Tondo
Bathroom lock | Double square hole 8mm | Bolt and Latch | 1 Turn | Square hole movement | Round Edge

| Codice Code | Finitura Finishing | | | | | | |
|-------------------|--------------------|---|----------|----|--|---|----|
| T2216 90 40 ___ 7 | | | | | | | |
| T2216 90 45 ___ 7 | | | | | | | |
| T2216 90 50 ___ 7 | | 1 | 22x3x238 | 90 | | 1 | 20 |
| T2216 90 60 ___ 7 | | | | | | | |
| T2216 90 70 ___ 7 | | | | | | | |

| Finitura Finishing | Finiture Standard Standard Finishings | | | | | Finiture Speciali Special Finishings | | | | |
|--------------------|---|-----|-------------------|-------------------|-------------------|--|-----|-------------------|-------------|--|
| | OLV | OSO | OCL OCS ONS | OBO OGR OGM | OBL ONC BLK | ABO SFE | PLO | PVD PVG PRS | XSO INOX | |
| --- | | | | | | | | | | |

Serrature da infilare a cilindro
Mortice locks for profile cylinder

2260/90-2265/90

Catenaccio e Scrocco
1-2 Mandate
Azionamento con Chiave Patent

Bolt and Latch
1-2 Turns
Patent Key movement

FINITURA DI SERIE

- Piastra frontale, Catenaccio, Scrocco, Chiave OLV

STANDARD FINISHINGS

- Front plate, Bolt, Latch, Key OLV

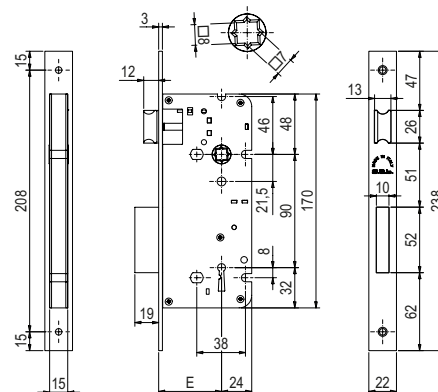
DOTAZIONE

- Contropiastra con aletta Art. 357 OLV
- Vaschetta coprifresata scrocco e catenaccio Art. C371
- Viti di fissaggio
- Chiave Art. 384 OLV (Cifratura UNICA)

ACCESSORIES

- Striking plate with tab Art. 357 OLV
- Plastic bolt and latch milling cover Art. C371
- Fixing screws
- Key Art. 384 OLV (UNIQUE Code)

Serie **2200**



2260/90 Catenaccio e Scrocco | 1-2 Mandate | Azionamento con Chiave Patent
2265/90 Bolt and Latch | 1-2 Turns | Patent Key movement

| Codice Code | Finitura Finishing | | | | | |
|-------------------|-----------------------|---|----------|----|--|------|
| 02260 90 40 ___ 7 | --- | | | | | |
| 02260 90 45 ___ 7 | --- | | | | | |
| 02260 90 50 ___ 7 | --- | 2 | | | | |
| 02260 90 60 ___ 7 | --- | | | | | |
| 02265 90 40 ___ 7 | --- | | 22x3x238 | 90 | | 1 20 |
| 02265 90 45 ___ 7 | --- | | | | | |
| 02265 90 50 ___ 7 | --- | 1 | | | | |
| 02265 90 60 ___ 7 | --- | | | | | |

| Finitura Finishing | Finiture Standard Standard Finishings | | | | | Finiture Speciali Special Finishings | | | |
|-----------------------|---|-----|-------------------|-------------------|-------------------|--|-----|-------------------|-------------|
| | OLV | OSO | OCL OCS ONS | OBO OGR OGM | OBL ONC BLK | ABO SFE | PLO | PVD PVG PRS | XSO INOX |
| --- | | | | | | | | | |

Serrature da infilare a cilindro
Mortice locks for profile cylinder

T2260/90-T2265/90

Catenaccio e Scrocco
1-2 Mandate
Azionamento con Chiave Patent
Bordo Tondo

*Bolt and Latch
1-2 Turns
Patent Key movement
Round Edge*

FINITURA DI SERIE

→ Piastra frontale, Catenaccio, Scrocco, Chiave OLV

STANDARD FINISHINGS

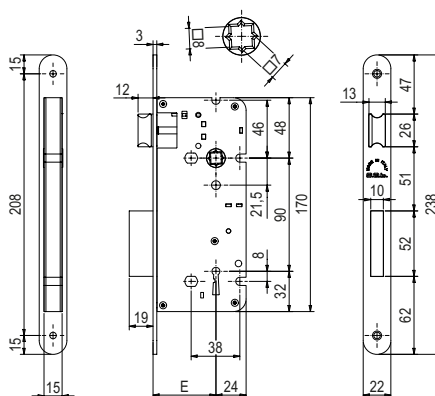
→ Front plate, Bolt, Latch, Key OLV

DOTAZIONE

→ Contropiastra con aletta Art. T357 OLV
→ Vaschetta coprifresata scrocco e catenaccio Art. C371
→ Viti di fissaggio
→ Chiave Art. 384 OLV (Cifratura UNICA)

ACCESSORIES

→ Striking plate with tab Art. T357 OLV
→ Plastic bolt and latch milling cover Art. C371
→ Fixing screws
→ Key Art. 384 OLV (UNIQUE Code)



Serie
2200



| T2260/90 T2265/90 | | Catenaccio e Scrocco 1-2 Mandate Azionamento con Chiave Patent Bordo Tondo | | | | | |
|----------------------|-----------------------|--|----------|----|--|---|----|
| | | <i>Bolt and Latch 1-2 Turns Patent Key movement Round Edge</i> | | | | | |
| Codice Code | Finitura Finishing | | | | | | |
| T2260 90 40 ___ 7 | | | | | | | 40 |
| T2260 90 45 ___ 7 | | | | | | | 45 |
| T2260 90 50 ___ 7 | | 2 | | | | | 50 |
| T2260 90 60 ___ 7 | | | | | | | 60 |
| T2265 90 40 ___ 7 | | | 22x3x238 | 90 | | | 40 |
| T2265 90 45 ___ 7 | | | | | | 1 | 20 |
| T2265 90 50 ___ 7 | 1 | | | | | | 45 |
| T2265 90 50 ___ 7 | | | | | | | 50 |
| T2265 90 60 ___ 7 | | | | | | | 60 |

| Finitura Finishing | Finiture Standard Standard Finishings | | | | | Finiture Speciali Special Finishings | | | | |
|-----------------------|---|------------|------------|----------------------------|----------------------------|--|--------------------|------------|----------------------------|---------------------|
| | --- | OLV | OSO | OCL OCS ONS | OBO OGR OGM | OBL ONC BLK | ABO SFE | PLO | PVD PVG PRS | XSO INOX |

Serrature da infilare a cilindro
Mortice locks for profile cylinder

2200/72

Catenaccio Antistrappo e Scrocco
2 Mandate
Azionamento a cilindro

Tamper proof bolt and latch
2 Turns
Cylinder movement

FINITURA DI SERIE

- Piastra frontale, Catenaccio, Scrocco OLV

STANDARD FINISHINGS

- Front plate, Bolt, Latch OLV

DOTAZIONE

- Contropiastra con aletta Art. 357 OLV
- Vaschetta coprifresata scrocco e catenaccio Art. C371
- Viti di fissaggio
- CILINDRO ESCLUSO

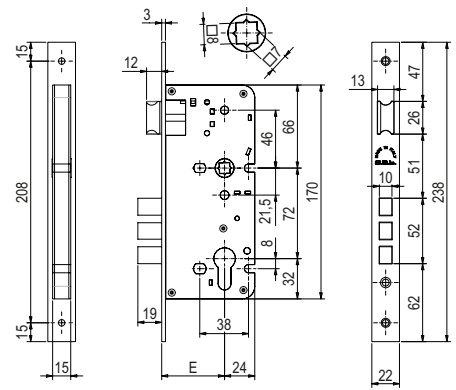
ACCESSORIES

- Striking plate with tab Art. 357 OLV
- Plastic bolt and latch milling cover Art. C371
- Fixing screws
- CYLINDER NOT INCLUDED

Serie **2200**



Serrature da infilare a cilindro
Mortice locks for profile cylinder



| 2200/72 | | Catenaccio Antistrappo e Scrocco 2 Mandate Azionamento a cilindro | | | | | |
|-------------------|-----------------------|---|----------|----|--|---|----|
| | | Tamper proof bolt and latch 2 Turns Cylinder movement | | | | | |
| Codice Code | Finitura Finishing | | | | | | |
| 02200 72 45 ___ 7 | --- | | | | | | |
| 02200 72 50 ___ 7 | --- | | | | | | |
| 02200 72 55 ___ 7 | --- | 2 | 22x3x238 | 72 | | 1 | 20 |
| 02200 72 60 ___ 7 | --- | | | | | | |
| 02200 72 70 ___ 7 | --- | | | | | | |

| Finitura Finishing | Finiture Standard Standard Finishings | | | | | Finiture Speciali Special Finishings | | | |
|-----------------------|---|-----|-------------------|-------------------|-------------------|--|-----|-------------------|-------------|
| | OLV | OSO | OCL OCS ONS | OBO OGR OGM | OBL ONC BLK | ABO SFE | PLO | PVD PVG PRS | XSO INOX |
| --- | | | | | | | | | |

T2200/72

Catenaccio Antistrappo e Scrocco
2 Mandate
Azionamento a cilindro
Bordo Tondo

Tamper proof bolt and latch
2 Turns
Cylinder movement
Round Edge

FINITURA DI SERIE

→ Piastra frontale, Catenaccio, Scrocco OLV

STANDARD FINISHINGS

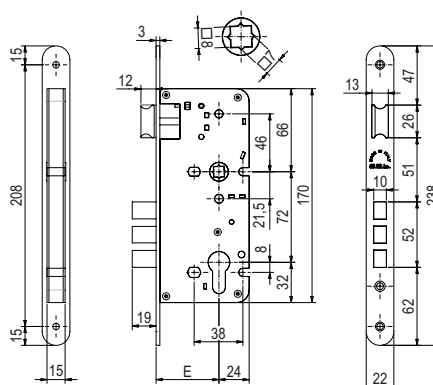
→ Front plate, Bolt, Latch OLV

DOTAZIONE

→ Contropiastra con aletta Art. T357 OLV
→ Vaschetta coprifresata scrocco e catenaccio Art. C371
→ Viti di fissaggio
→ CILINDRO ESCLUSO

ACCESSORIES

→ Striking plate with tab Art. T357 OLV
→ Plastic bolt and latch milling cover Art. C371
→ Fixing screws
→ CYLINDER NOT INCLUDED



Serie
2200



| T2200/72 | | Catenaccio Antistrappo e Scrocco 2 Mandate Azionamento a cilindro Bordo Tondo | | | | | |
|-------------------|--------------------|---|----------|----|--|---|----|
| | | Tamper proof bolt and latch 2 Turns Cylinder movement Round Edge | | | | | |
| Codice Code | Finitura Finishing | | | | | | |
| T2200 72 45 ___ 7 | --- | | | | | | |
| T2200 72 50 ___ 7 | --- | | | | | | |
| T2200 72 55 ___ 7 | --- | 2 | 22x3x238 | 72 | | 1 | 20 |
| T2200 72 60 ___ 7 | --- | | | | | | |
| T2200 72 70 ___ 7 | --- | | | | | | |

Finitura Finishing

Finiture Standard | Standard Finishings

Finiture Speciali | Special Finishings

| | | | | | | | | |
|------------|------------|--|--|--|--------------------------|------------|--|---------------------------|
| OLV | OSO | OCL OCS ONS | OBO OGR OGM | OBL ONC BLK | ABO SFE | PLO | PVD PVG PRS | XSO <i>INOX</i> |
|------------|------------|--|--|--|--------------------------|------------|--|---------------------------|

Serrature da infilare a cilindro
Mortice locks for profile cylinder

2210/72

Catenaccio e Scrocco
2 Mandate
Azionamento a cilindro

FINITURA DI SERIE

- Piastra frontale, Catenaccio, Scrocco OLV

DOTAZIONE

- Contropiastra con aletta Art. 357 OLV
- Vaschetta coprifresata scrocco e catenaccio Art. C371
- Viti di fissaggio
- CILINDRO ESCLUSO

*Bolt and Latch
2 Turns
Cylinder movement*

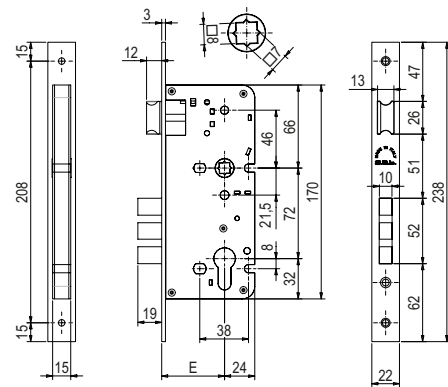
STANDARD FINISHINGS

- Front plate, Bolt, Latch OLV

ACCESSORIES

- Striking plate with tab Art. 357 OLV
- Plastic bolt and latch milling cover Art. C371
- Fixing screws
- CYLINDER NOT INCLUDED

Serie **2200**



2210/72

Catenaccio e Scrocco | 2 Mandate | Azionamento a cilindro

Bolt and Latch | 2 Turns | Cylinder movement

| Codice Code | Finitura Finishing | | | | | |
|-------------------|-----------------------|---|----------|----|--|----|
| 02210 72 40 ___ 7 | --- | | | | | |
| 02210 72 45 ___ 7 | --- | | | | | |
| 02210 72 50 ___ 7 | --- | 2 | 22x3x238 | 72 | | 1 |
| 02210 72 55 ___ 7 | --- | | | | | 20 |
| 02210 72 60 ___ 7 | --- | | | | | |
| 02210 72 70 ___ 7 | --- | | | | | |

| Finitura Finishing | Finiture Standard Standard Finishings | | | | | Finiture Speciali Special Finishings | | | |
|-----------------------|---|-----|-------------------|-------------------|-------------------|--|-----|-------------------|-------------|
| | OLV | OSO | OCL OCS ONS | OBO OGR OGM | OBL ONC BLK | ABO SFE | PLO | PVD PVG PRS | XSO INOX |
| --- | | | | | | | | | |

Serrature da infilare a cilindro
Mortice locks for profile cylinder

T2210/72

Catenaccio e Scrocco
2 Mandate
Azionamento a cilindro
Bordo Tondo

*Bolt and Latch
2 Turns
Cylinder movement
Round Edge*

FINITURA DI SERIE

→ Piastra frontale, Catenaccio, Scrocco OLV

STANDARD FINISHINGS

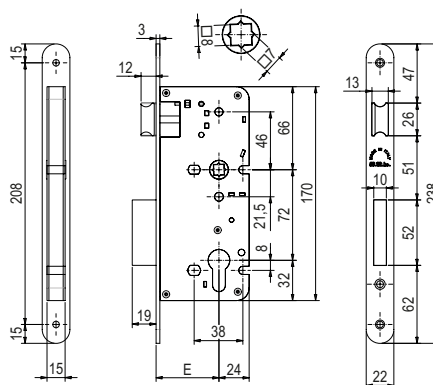
→ Front plate, Bolt, Latch OLV

DOTAZIONE

→ Contropiastra con aletta Art. T357 OLV
→ Vaschetta coprifresata scrocco e catenaccio Art. C371
→ Viti di fissaggio
→ CILINDRO ESCLUSO

ACCESSORIES

→ Striking plate with tab Art. T357 OLV
→ Plastic bolt and latch milling cover Art. C371
→ Fixing screws
→ CYLINDER NOT INCLUDED



Serie
2200



| T2210/72 | | Catenaccio e Scrocco 2 Mandate Azionamento a cilindro Bordo Tondo | | | | | |
|-------------------|-----------------------|---|----------|----|--|---|----|
| | | <i>Bolt and Latch 2 Turns Cylinder movement Round Edge</i> | | | | | |
| Codice Code | Finitura Finishing | | | | | | |
| T2210 72 40 ___ 7 | --- | | | | | | 40 |
| T2210 72 45 ___ 7 | --- | | | | | | 45 |
| T2210 72 50 ___ 7 | --- | | | | | | 50 |
| T2210 72 55 ___ 7 | --- | 2 | 22x3x238 | 72 | | 1 | 20 |
| T2210 72 60 ___ 7 | --- | | | | | | 60 |
| T2210 72 70 ___ 7 | --- | | | | | | 70 |

| Finitura Finishing | Finiture Standard Standard Finishings | | | | | Finiture Speciali Special Finishings | | | | |
|-----------------------|---|------------|------------|--|--|--|--------------------------|------------|--|---------------------------|
| | --- | OLV | OSO | OCL OCS ONS | OBO OGR OGM | OBL ONC BLK | ABO SFE | PLO | PVD PVG PRS | XSO <i>INOX</i> |

Serrature da infilare a cilindro
Mortice locks for profile cylinder

2216/72

Serratura per bagno
 Doppio quadro 8mm
 Catenaccio e Scrocco
 1 Mandata
 Azionamento quadro 8mm

Bathroom lock
 Double square hole 8mm
 Bolt and Latch
 1 Turn
 Square hole movement

FINITURA DI SERIE

- Piastra frontale, Catenaccio, Scrocco OLV

STANDARD FINISHINGS

- Front plate, Bolt, Latch OLV

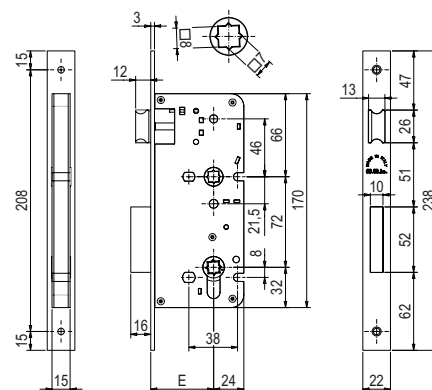
DOTAZIONE

- Contropiastra con aletta Art. 357 OLV
- Vaschetta coprifresata scrocco e catenaccio Art. C371
- Viti di fissaggio

ACCESSORIES

- Striking plate with tab Art. 357 OLV
- Plastic bolt and latch milling cover Art. C371
- Fixing screws

Serie **2200**



2216/72

Serratura per bagno | Doppio quadro 8mm | Catenaccio e Scrocco | 1 Mandata | Azionamento quadro 8mm
 Bathroom lock | Double square hole 8mm | Bolt and Latch | 1 Turn | Square hole movement

| Codice Code | Finitura Finishing | | | | | | |
|-------------------|-----------------------|---|----------|----|--|---|----|
| 02216 72 40 ___ 7 | --- | | | | | | |
| 02216 72 45 ___ 7 | --- | | | | | | |
| 02216 72 50 ___ 7 | --- | | | | | | |
| 02216 72 55 ___ 7 | --- | 1 | 22x3x238 | 72 | | 1 | 20 |
| 02216 72 60 ___ 7 | --- | | | | | | |
| 02216 72 70 ___ 7 | --- | | | | | | |

Serrature da infilare a cilindro
 Mortice locks for profile cylinder

Finiture Standard | Standard Finishings

Finiture Speciali | Special Finishings

| Finitura Finishing | OLV | OSO | OCL OCS ONS | OBO OGR OGM | OBL ONC BLK | ABO SFE | PLO | PVD PVG PRS | XSO INOX |
|-----------------------|------------|------------|----------------------------|----------------------------|----------------------------|--------------------|------------|----------------------------|---------------------|
|-----------------------|------------|------------|----------------------------|----------------------------|----------------------------|--------------------|------------|----------------------------|---------------------|

T2216/72

Serratura per bagno
 Doppio quadro 8mm
 Catenaccio e Scrocco
 1 Mandata
 Azionamento quadro 8mm | Bordo Tondo

Bathroom lock
 Double square hole 8mm
 Bolt and Latch
 1 Turn
 Square hole movement | Round Edge

FINITURA DI SERIE

→ Piastra frontale, Catenaccio, Scrocco OLV

STANDARD FINISHINGS

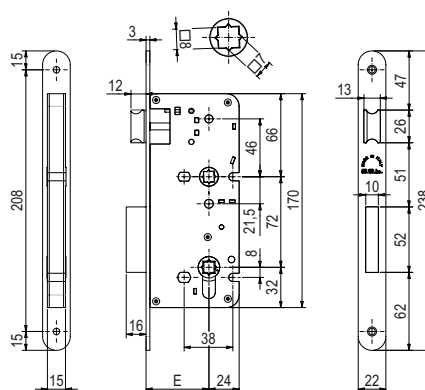
→ Front plate, Bolt, Latch OLV

DOTAZIONE

→ Contropiastra con aletta Art. T357 OLV
 → Vaschetta coprifresata scrocco e catenaccio Art. C371
 → Viti di fissaggio

ACCESSORIES

→ Striking plate with tab Art. T357 OLV
 → Plastic bolt and latch milling cover Art. C371
 → Fixing screws



Serie
2200



T2216/72 Serratura per bagno | Doppio quadro 8mm | Catenaccio e Scrocco | 1 Mandata | Azionamento quadro 8mm | Bordo Tondo
Bathroom lock | Double square hole 8mm | Bolt and Latch | 1 Turn | Square hole movement | Round Edge

| Codice Code | Finitura Finishing | | | | | |
|-------------------|--------------------|---|----------|----|--|----|
| T2216 72 40 ___ 7 | | | | | | |
| T2216 72 45 ___ 7 | | | | | | |
| T2216 72 50 ___ 7 | | | | | | |
| T2216 72 55 ___ 7 | | 1 | 22x3x238 | 72 | | 20 |
| T2216 72 60 ___ 7 | | | | | | |
| T2216 72 70 ___ 7 | | | | | | |

| Finitura Finishing | Finiture Standard Standard Finishings | | | | | Finiture Speciali Special Finishings | | | | |
|--------------------|---|-----|-------------------|-------------------|-------------------|--|-----|-------------------|-------------|--|
| | OLV | OSO | OCL OCS ONS | OBO OGR OGM | OBL ONC BLK | ABO SFE | PLO | PVD PVG PRS | XSO INOX | |
| --- | | | | | | | | | | |

Serrature da infilare a cilindro
Mortice locks for profile cylinder

SERIE 3200



sab

Cuore e Cervello della porta.

3200/85-3205/85

Catenaccio Antistrappo e Scrocco
1-2 Mandate
Azionamento a cilindro

FINITURA DI SERIE

- Piastra frontale, Catenaccio, Scrocco OLV

DOTAZIONE

- Contropiastra con aletta Art. 357 OLV
- Vaschetta coprifresata scrocco e catenaccio Art. C371
- Viti di fissaggio
- CILINDRO ESCLUSO

Tamper proof bolt and latch
1-2 Turns
Cylinder movement

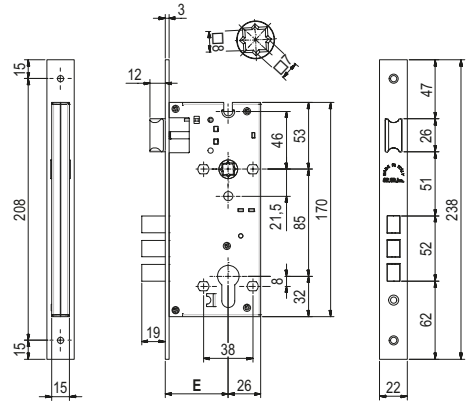
STANDARD FINISHINGS

- Front plate, Bolt, Latch OLV

ACCESSORIES

- Striking plate with tab Art. 357 OLV
- Plastic bolt and latch milling cover Art. C371
- Fixing screws
- CYLINDER NOT INCLUDED

Serie **3200**



3200/85
3205/85

Catenaccio Antistrappo e Scrocco | 1-2 Mandate | Azionamento a cilindro
Tamper proof bolt and latch | 1-2 Turns | Cylinder movement

| Codice Code | Finitura Finishing | | | | | | |
|-------------------|-----------------------|---|----------|----|--|---|----|
| 03200 85 45 ___ 7 | --- | | | | | | |
| 03200 85 50 ___ 7 | --- | | | | | | |
| 03200 85 60 ___ 7 | --- | 2 | | | | | |
| 03200 85 70 ___ 7 | --- | | | | | | |
| 03200 85 80 ___ 7 | --- | | 22x3x238 | 85 | | | |
| 03205 85 45 ___ 7 | --- | | | | | 1 | 20 |
| 03205 85 50 ___ 7 | --- | | | | | | |
| 03205 85 60 ___ 7 | --- | 1 | | | | | |
| 03205 85 70 ___ 7 | --- | | | | | | |
| 03205 85 80 ___ 7 | --- | | | | | | |

Finiture Standard | Standard Finishings

Finiture Speciali | Special Finishings

| Finitura Finishing | OLV | OSO | COL OCS ONS | OBO OGR OGM | OBL ONC BLK | ABO SFE | PLO | PVD PVG PRS | XSO INOX |
|-----------------------|-----|-----|-------------------|-------------------|-------------------|------------|-----|-------------------|-------------|
| --- | | | | | | | | | |

T3200/85-T3205/85

Catenaccio Antistrappo e Scrocco
1-2 Mandate
Azionamento a cilindro
Bordo Tondo

FINITURA DI SERIE

→ Piastra frontale, Catenaccio, Scrocco OLV

DOTAZIONE

→ Contropiastra con aletta Art. 357T OLV
→ Vaschetta coprifresata scrocco e catenaccio Art. C371
→ Viti di fissaggio
→ CILINDRO ESCLUSO

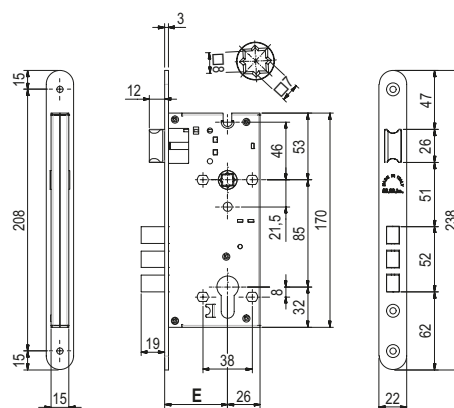
Tamper proof bolt and latch
1-2 Turns
Cylinder movement
Round Edge

STANDARD FINISHINGS

→ Front plate, Bolt, Latch OLV

ACCESSORIES

→ Striking plate with tab Art. 357T OLV
→ Plastic bolt and latch milling cover Art. C371
→ Fixing screws
→ CYLINDER NOT INCLUDED



Serie
3200



| T3200/85 T3205/85 | | Catenaccio Antistrappo e Scrocco 1-2 Mandate Azionamento a cilindro Bordo Tondo | | | | | |
|----------------------|-----------------------|---|----------|----|--|---|----|
| | | Tamper proof bolt and latch 1-2 Turns Cylinder movement Round Edge | | | | | |
| Codice Code | Finitura Finishing | | | | | | |
| T3200 85 45 ___ 7 | | | | | | | 45 |
| T3200 85 50 ___ 7 | | | | | | | 50 |
| T3200 85 60 ___ 7 | | 2 | | | | | 60 |
| T3200 85 70 ___ 7 | | | | | | | 70 |
| T3200 85 80 ___ 7 | | | 22x3x238 | 85 | | | 80 |
| T3205 85 45 ___ 7 | | | | | | 1 | 20 |
| T3205 85 50 ___ 7 | | | | | | | 50 |
| T3205 85 60 ___ 7 | | 1 | | | | | 60 |
| T3205 85 70 ___ 7 | | | | | | | 70 |
| T3205 85 80 ___ 7 | | | | | | | 80 |

Finitura
Finishing

| Finiture Standard Standard Finishings | | | | Finiture Speciali Special Finishings | | | | |
|---|------------|----------------------------|----------------------------|--|--------------------|------------|----------------------------|---------------------|
| OLV | OSO | OCL OCS ONS | OBO OGR OGM | OBL ONC BLK | ABO SFE | PLO | PVD PVG PRS | XSO INOX |

Serrature da infilare a cilindro | Scatola Chiusa
Mortice locks for profile cylinder | Closed lock case

3210/85-3215/85

Catenaccio e Scrocco
1-2 Mandate
Azionamento a cilindro

Bolt and Latch
1-2 Turns
Cylinder movement

FINITURA DI SERIE

- Piastra frontale, Catenaccio, Scrocco OLV

STANDARD FINISHINGS

- Front plate, Bolt, Latch OLV

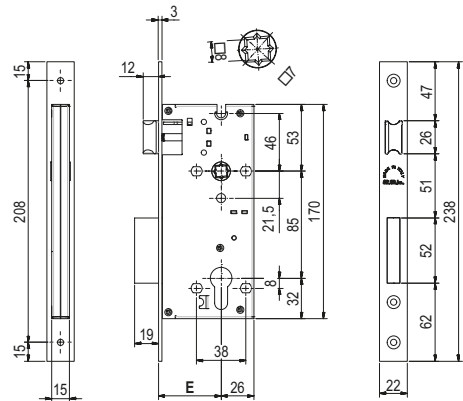
DOTAZIONE

- Contropiastra con aletta Art. 357 OLV
- Vaschetta coprifresata scrocco e catenaccio Art. C371
- Viti di fissaggio
- CILINDRO ESCLUSO

ACCESSORIES

- Striking plate with tab Art. 357 OLV
- Plastic bolt and latch milling cover Art. C371
- Fixing screws
- CYLINDER NOT INCLUDED

Serie **3200**



3210/85
3215/85

Catenaccio e Scrocco | 1-2 Mandate | Azionamento a cilindro

Bolt and Latch | 1-2 Turns | Cylinder movement

| Codice Code | Finitura Finishing | | | | | | |
|-------------------|-----------------------|---|--|----------|----|--|---|
| 03210 85 40 ___ 7 | --- | | | | | | |
| 03210 85 45 ___ 7 | --- | | | | | | |
| 03210 85 50 ___ 7 | --- | 2 | | | | | |
| 03210 85 60 ___ 7 | --- | | | | | | |
| 03210 85 70 ___ 7 | --- | | | | | | |
| 03210 85 80 ___ 7 | --- | | | | | | |
| 03215 85 40 ___ 7 | --- | | | 22x3x238 | 85 | | 1 |
| 03215 85 45 ___ 7 | --- | | | | | | |
| 03215 85 50 ___ 7 | --- | 1 | | | | | |
| 03215 85 60 ___ 7 | --- | | | | | | |
| 03215 85 70 ___ 7 | --- | | | | | | |
| 03215 85 80 ___ 7 | --- | | | | | | |
| 03215 85 80 ___ 7 | --- | | | | | | |

| Finitura Finishing | Finiture Standard Standard Finishings | | | | | Finiture Speciali Special Finishings | | | | |
|-----------------------|---|-----|-------------------|-------------------|-------------------|--|-----|-------------------|-------------|--|
| | OLV | OSO | OCL OCS ONS | OBO OGR OGM | OBL ONC BLK | ABO SFE | PLO | PVD PVG PRS | XSO INOX | |
| --- | | | | | | | | | | |

Serrature da infilare a cilindro | Scatola Chiusa
Mortice locks for profile cylinder | Closed lock case

T3210/85-T3215/85

Catenaccio e Scrocco
1-2 Mandate
Azionamento a cilindro
Bordo Tondo

Bolt and Latch
1-2 Turns
Cylinder movement
Round Edge

FINITURA DI SERIE

→ Piastra frontale, Catenaccio, Scrocco OLV

STANDARD FINISHINGS

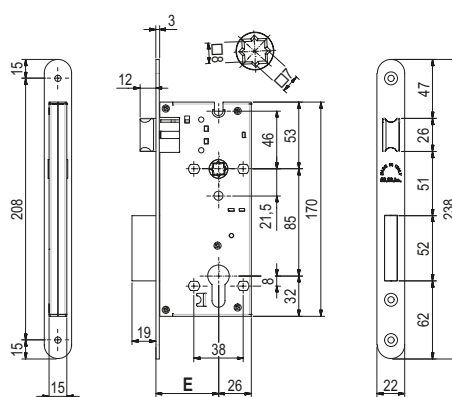
→ Front plate, Bolt, Latch OLV

DOTAZIONE

→ Contropiastra con aletta Art. 357T OLV
→ Vaschetta coprifresata scrocco e catenaccio Art. C371
→ Viti di fissaggio
→ CILINDRO ESCLUSO

ACCESSORIES

→ Striking plate with tab Art. 357T OLV
→ Plastic bolt and latch milling cover Art. C371
→ Fixing screws
→ CYLINDER NOT INCLUDED



Serie
3200



| T3210/85 T3215/85 | | Catenaccio e Scrocco 1-2 Mandate Azionamento a cilindro Bordo Tondo | | | | | |
|----------------------|-----------------------|---|----------|----|--|---|----|
| | | <i>Bolt and Latch 1-2 Turns Cylinder movement Round Edge</i> | | | | | |
| Codice Code | Finitura Finishing | | | | | | |
| T3210 85 40 ___ 7 | --- | | | | | | |
| T3210 85 45 ___ 7 | --- | | | | | | |
| T3210 85 50 ___ 7 | --- | 2 | | | | | |
| T3210 85 60 ___ 7 | | | | | | | |
| T3210 85 70 ___ 7 | | | | | | | |
| T3210 85 80 ___ 7 | | | | | | | |
| T3215 85 40 ___ 7 | --- | | 22x3x238 | 85 | | 1 | 20 |
| T3215 85 45 ___ 7 | --- | | | | | | |
| T3215 85 50 ___ 7 | --- | 1 | | | | | |
| T3215 85 60 ___ 7 | | | | | | | |
| T3215 85 70 ___ 7 | | | | | | | |
| T3215 85 80 ___ 7 | | | | | | | |

| Finitura Finishing | Finiture Standard Standard Finishings | | | | | Finiture Speciali Special Finishings | | | | |
|-----------------------|---|-----|-------------------|-------------------|-------------------|--|-----|-------------------|-------------|--|
| | OLV | OSO | OCL OCS ONS | OBO OGR OGM | OBL ONC BLK | ABO SFE | PLO | PVD PVG PRS | XSO INOX | |
| --- | | | | | | | | | | |

Serrature da infilare a cilindro | Scatola Chiusa
Mortice locks for profile cylinder | Closed lock case

3216/85

Serratura per bagno
 Doppio quadro 8mm
 Catenaccio e Scrocco
 1 Mandata
 Azionamento quadro 8mm

Bathroom lock
 Double square hole 8mm
 Bolt and Latch
 1 Turn
 Square hole movement

FINITURA DI SERIE

- Piastra frontale, Catenaccio, Scrocco OLV

STANDARD FINISHINGS

- Front plate, Bolt, Latch OLV

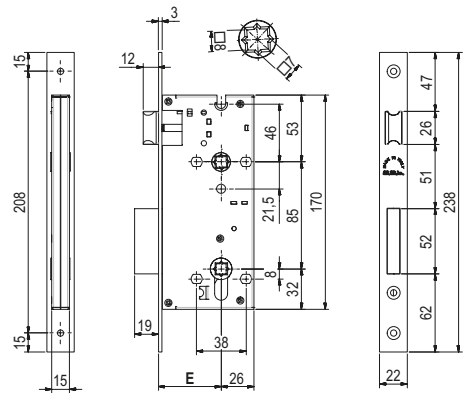
DOTAZIONE

- Contropiastra con aletta Art. 357 OLV
- Vaschetta coprifresata scrocco e catenaccio Art. C371
- Viti di fissaggio

ACCESSORIES

- Striking plate with tab Art. 357 OLV
- Plastic bolt and latch milling cover Art. C371
- Fixing screws

Serie **3200**



3216/85

Serratura per bagno | Doppio quadro 8mm | Catenaccio e Scrocco | 1 Mandata | Azionamento quadro 8mm
 Bathroom lock | Double square hole 8mm | Bolt and Latch | 1 Turn | Square hole movement

| Codice Code | Finitura Finishing | | | | | | |
|-------------------|--------------------|---|----------|----|--|---|----|
| 03216 85 40 ___ 7 | --- | | | | | | |
| 03216 85 45 ___ 7 | --- | | | | | | |
| 03216 85 50 ___ 7 | --- | | | | | | |
| 03216 85 60 ___ 7 | --- | 1 | 22x3x238 | 85 | | 1 | 20 |
| 03216 85 70 ___ 7 | --- | | | | | | |
| 03216 85 80 ___ 7 | --- | | | | | | |

| Finitura Finishing | Finiture Standard Standard Finishings | | | | | Finiture Speciali Special Finishings | | | |
|--------------------|---|-----|-------------------|-------------------|-------------------|--|-----|-------------------|-------------|
| | OLV | OSO | OCL OCS ONS | OBO OGR OGM | OBL ONC BLK | ABO SFE | PLO | PVD PVG PRS | XSO INOX |
| --- | | | | | | | | | |

Serrature da infilare a cilindro | Scatola Chiusa
 Mortice locks for profile cylinder | Closed lock case

T3216/85

Serratura per bagno
 Doppio quadro 8mm
 Catenaccio e Scrocco
 1 Mandata
 Azionamento quadro 8mm | Bordo Tondo

Bathroom lock
 Double square hole 8mm
 Bolt and Latch
 1 Turn
 Square hole movement | Round Edge

FINITURA DI SERIE

→ Piastra frontale, Catenaccio, Scrocco OLV

STANDARD FINISHINGS

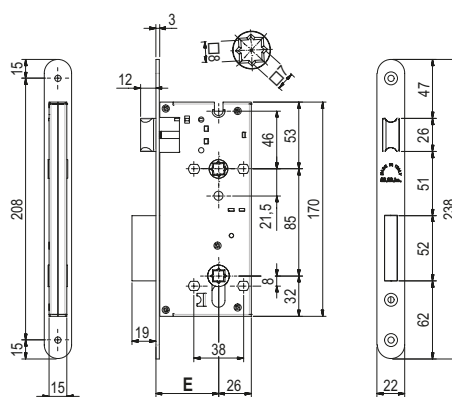
→ Front plate, Bolt, Latch OLV

DOTAZIONE

→ Contropiastra con aletta Art. 357T OLV
 → Vaschetta coprifresata scrocco e catenaccio Art. C371
 → Viti di fissaggio

ACCESSORIES

→ Striking plate with tab Art. 357T OLV
 → Plastic bolt and latch milling cover Art. C371
 → Fixing screws



Serie
3200



T3216/85 Serratura per bagno | Doppio quadro 8mm | Catenaccio e Scrocco | 1 Mandata | Azionamento quadro 8mm | Bordo Tondo
Bathroom lock | Double square hole 8mm | Bolt and Latch | 1 Turn | Square hole movement | Round Edge

| Codice Code | Finitura Finishing | | | | | | |
|-------------------|--------------------|---|----------|----|--|---|----|
| T3216 85 40 ___ 7 | --- | | | | | | |
| T3216 85 45 ___ 7 | --- | | | | | | |
| T3216 85 50 ___ 7 | --- | 1 | 22x3x238 | 85 | | 1 | 20 |
| T3216 85 60 ___ 7 | --- | | | | | | |
| T3216 85 70 ___ 7 | --- | | | | | | |
| T3216 85 80 ___ 7 | --- | | | | | | |

| Finitura Finishing | Finiture Standard Standard Finishings | | | | | Finiture Speciali Special Finishings | | | | |
|--------------------|---|-----|-------------------|-------------------|-------------------|--|-----|-------------------|-------------|--|
| | OLV | OSO | OCL OCS ONS | OBO OGR OGM | OBL ONC BLK | ABO SFE | PLO | PVD PVG PRS | XSO INOX | |
| --- | | | | | | | | | | |

Serrature da infilare a cilindro | Scatola Chiusa
 Mortice locks for profile cylinder | Closed lock case

3202-3207

Catenaccio Antistrappo
 Rullo registrabile
 1-2 Mandate
 Azionamento a cilindro

Tamper proof bolt
 Adjustable roller
 1-2 Turns
 Cylinder movement

FINITURA DI SERIE

- Piastra frontale, Catenaccio, Rullo OLV

STANDARD FINISHINGS

- Front plate, Bolt, Roller OLV

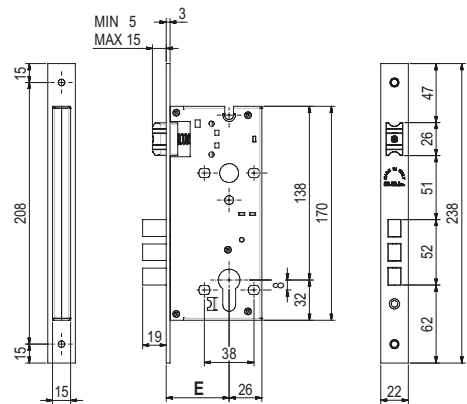
DOTAZIONE

- Contropiastra con aletta Art. 357R OLV
- Vaschetta coprifresata scrocco e catenaccio Art. C371
- Viti di fissaggio
- CILINDRO ESCLUSO

ACCESSORIES

- Striking plate with tab Art. 357R OLV
- Plastic bolt and latch milling cover Art. C371
- Fixing screws
- CYLINDER NOT INCLUDED

Serie **3200**



3202 Catenaccio Antistrappo | Rullo registrabile | 1-2 Mandate | Azionamento a cilindro
3207 Tamper proof bolt | Adjustable roller | 1-2 Turns | Cylinder movement

| Codice Code | Finitura Finishing | Icona 1 | Icona 2 | Icona 3 | Icona 4 | Icona 5 |
|----------------|--------------------|---------|----------|---------|---------|---------|
| 03202 45 ___ 7 | --- | | | | | |
| 03202 50 ___ 7 | --- | | | | | |
| 03202 60 ___ 7 | --- | 2 | | | | |
| 03202 70 ___ 7 | --- | | | | | |
| 03202 80 ___ 7 | --- | | | | | |
| 03207 45 ___ 7 | --- | | 22x3x238 | | 1 | 20 |
| 03207 50 ___ 7 | --- | | | | | |
| 03207 60 ___ 7 | --- | 1 | | | | |
| 03207 70 ___ 7 | --- | | | | | |
| 03207 80 ___ 7 | --- | | | | | |

| Finitura Finishing | Finiture Standard Standard Finishings | | | | | Finiture Speciali Special Finishings | | | | |
|--------------------|---|-----|-------------|-------------|-------------|--|-----|-------------|----------|--|
| | OLV | OSO | OCL OCS ONS | OBO OGR OGM | OBL ONC BLK | ABO SFE | PLO | PVD PVG PRS | XSO INOX | |
| --- | | | | | | | | | | |

Serrature da infilare a cilindro | Scatola Chiusa
 Mortice locks for profile cylinder | Closed lock case

T3202-T3207

Catenaccio Antistrappo
 Rullo registrabile
 1-2 Mandate
 Azionamento a cilindro
 Bordo Tondo

Tamper proof bolt
 Adjustable roller
 1-2 Turns
 Cylinder movement
 Round Edge

FINITURA DI SERIE

- Piastra frontale, Catenaccio, Rullo OLV

STANDARD FINISHINGS

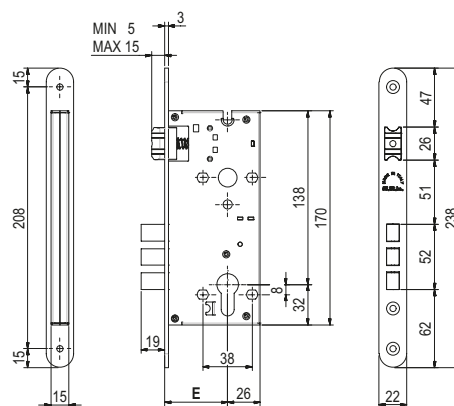
- Front plate, Bolt, Roller OLV

DOTAZIONE

- Contropiastra con aletta Art. 357RT OLV
- Vaschetta coprifresata scrocco e catenaccio Art. C371
- Viti di fissaggio
- CILINDRO ESCLUSO

ACCESSORIES

- Striking plate with tab Art. 357RT OLV
- Plastic bolt and latch milling cover Art. C371
- Fixing screws
- CYLINDER NOT INCLUDED



Serie
3200



T3202
T3207

Catenaccio Antistrappo | Rullo registrabile | 1-2 Mandate | Azionamento a cilindro | Bordo Tondo

Tamper proof bolt | Adjustable roller | 1-2 Turns | Cylinder movement | Round Edge

| Codice Code | Finitura Finishing | | | | | |
|----------------|-----------------------|---|----------|--|---|----|
| T3202 45 ___ 7 | | | | | | |
| T3202 50 ___ 7 | | | | | | |
| T3202 60 ___ 7 | | 2 | | | | |
| T3202 70 ___ 7 | | | | | | |
| T3202 80 ___ 7 | | | 22x3x238 | | | |
| T3207 45 ___ 7 | | | | | 1 | 20 |
| T3207 50 ___ 7 | | | | | | |
| T3207 60 ___ 7 | | 1 | | | | |
| T3207 70 ___ 7 | | | | | | |
| T3207 80 ___ 7 | | | | | | |

Finitura
Finishing

Finiture Standard | Standard Finishings

Finiture Speciali | Special Finishings

| OLV | OSO | OCL OCS ONS | OBO OGR OGM | OBL ONC BLK | ABO SFE | PLO | PVD PVG PRS | XSO INOX |
|-----|-----|-------------------|-------------------|-------------------|------------|-----|-------------------|-------------|
|-----|-----|-------------------|-------------------|-------------------|------------|-----|-------------------|-------------|

Serrature da infilare a cilindro | Scatola Chiusa
 Mortice locks for profile cylinder | Closed lock case

3212-3217

Catenaccio
 Rullo registrabile
 1-2 Mandate
 Azionamento a cilindro

Bolt
 Adjustable roller
 1-2 Turns
 Cylinder movement

FINITURA DI SERIE

- Piastra frontale, Catenaccio, Rullo OLV

STANDARD FINISHINGS

- Front plate, Bolt, Roller OLV

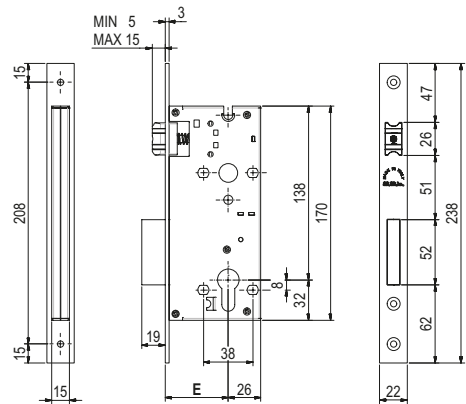
DOTAZIONE

- Contropiastra con aletta Art. 357R OLV
- Vaschetta coprifresata scrocco e catenaccio Art. C371
- Viti di fissaggio
- CILINDRO ESCLUSO

ACCESSORIES

- Striking plate with tab Art. 357R OLV
- Plastic bolt and latch milling cover Art. C371
- Fixing screws
- CYLINDER NOT INCLUDED

Serie **3200**



Serrature da infilare a cilindro | Scatola Chiusa
 Mortice locks for profile cylinder | Closed lock case

3212
3217

Catenaccio | Rullo registrabile | 1-2 Mandate | Azionamento a cilindro

Bolt | Adjustable roller | 1-2 Turns | Cylinder movement

| Codice Code | Finitura Finishing | | | | | |
|----------------|--------------------|---|--|----------|--|---|
| 03212 40 ___ 7 | --- | | | | | |
| 03212 45 ___ 7 | --- | | | | | |
| 03212 50 ___ 7 | --- | 2 | | | | |
| 03212 60 ___ 7 | --- | | | | | |
| 03212 70 ___ 7 | --- | | | | | |
| 03212 80 ___ 7 | --- | | | | | |
| 03217 40 ___ 7 | --- | | | 22x3x238 | | 1 |
| 03217 45 ___ 7 | --- | | | | | |
| 03217 50 ___ 7 | --- | 1 | | | | |
| 03217 60 ___ 7 | --- | | | | | |
| 03217 70 ___ 7 | --- | | | | | |
| 03217 80 ___ 7 | --- | | | | | |
| 03217 80 ___ 7 | --- | | | | | |

Finiture Standard | Standard Finishings

Finiture Speciali | Special Finishings

| Finitura Finishing | OLV | OSO | OCL OCS ONS | OBO OGR OGM | OBL ONC BLK | ABO SFE | PLO | PVD PVG PRS | XSO INOX |
|--------------------|-----|-----|-------------------|-------------------|-------------------|------------|-----|-------------------|-------------|
|--------------------|-----|-----|-------------------|-------------------|-------------------|------------|-----|-------------------|-------------|

T3212-T3217

Catenaccio
 Rullo registrabile
 1-2 Mandate
 Azionamento a cilindro
 Bordo Tondo

Bolt
 Adjustable roller
 1-2 Turns
 Cylinder movement
 Round Edge

FINITURA DI SERIE

→ Piastra frontale, Catenaccio, Rullo OLV

STANDARD FINISHINGS

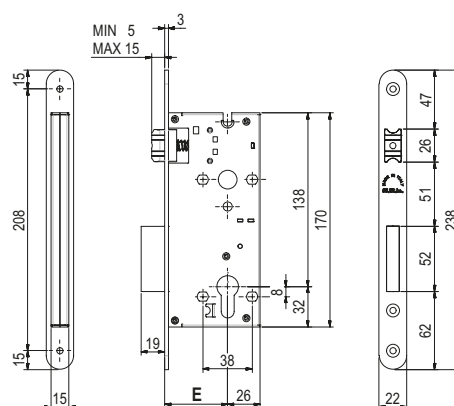
→ Front plate, Bolt, Roller OLV

DOTAZIONE

→ Contropiastra con aletta Art. 357RT OLV
 → Vaschetta coprifresata scrocco e catenaccio Art. C371
 → Viti di fissaggio
 → CILINDRO ESCLUSO

ACCESSORIES

→ Striking plate with tab Art. 357RT OLV
 → Plastic bolt and latch milling cover Art. C371
 → Fixing screws
 → CYLINDER NOT INCLUDED



Serie
3200



T3212
 T3217

Catenaccio | Rullo registrabile | 1-2 Mandate | Azionamento a cilindro | Bordo Tondo

Bolt | Adjustable roller | 1-2 Turns | Cylinder movement | Round Edge

| Codice Code | Finitura Finishing | | | | | |
|----------------|-----------------------|---|----------|---|---|----|
| T3212 40 ___ 7 | --- | | | E | | |
| T3212 45 ___ 7 | --- | | | E | | |
| T3212 50 ___ 7 | --- | | | E | | |
| T3212 60 ___ 7 | --- | 2 | | E | | |
| T3212 70 ___ 7 | --- | | | E | | |
| T3212 80 ___ 7 | --- | | | E | | |
| T3217 40 ___ 7 | --- | | 22x3x238 | E | 1 | 20 |
| T3217 45 ___ 7 | --- | | | E | | |
| T3217 50 ___ 7 | --- | | | E | | |
| T3217 60 ___ 7 | --- | 1 | | E | | |
| T3217 70 ___ 7 | --- | | | E | | |
| T3217 80 ___ 7 | --- | | | E | | |

Finitura
 Finishing

Finiture Standard | Standard Finishings

Finiture Speciali | Special Finishings

| OLV | OSO | OCL OCS ONS | OBO OGR OGM | OBL ONC BLK | ABO SFE | PLO | PVD PVG PRS | XSO INOX |
|-----|-----|-------------------|-------------------|-------------------|------------|-----|-------------------|-------------|
|-----|-----|-------------------|-------------------|-------------------|------------|-----|-------------------|-------------|

Serrature da infilare a cilindro | Scatola Chiusa
 Mortice locks for profile cylinder | Closed lock case

SERIE M200
MAGNETICA



sab

Cuore e Cervello della porta.

Sab introduce la serratura magnetica nella sua produzione
Sab implements its series with a new Magnetic Lock

L'unica serratura con una così vasta gamma di finiture superficiali, colorazioni e la possibilità di personalizzazione
The locks have a wide range of finishing and can be customized

Al momento della chiusura della porta, lo scrocco si aziona magneticamente entrando nell'incontro
When the door closes, the latch enters into the strike plate seats closing the door

Lo sgancio può avvenire sia con maniglia che con l'azionamento della chiave
The latch releases when the handle is activated or by acting the cylinder key

Serie
M200 Magnetica



Serrature da infilare a cilindro
Mortice locks for profile cylinder

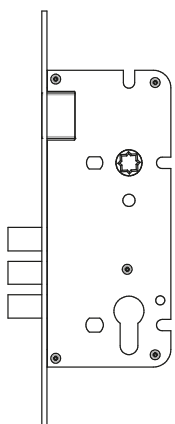


+ Semplicità e silenziosità di utilizzo
Simplicity and silence during moving

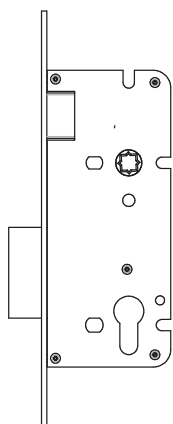
+ Scrocco in ottone cromato lucido
Latch in bright Chrome plated brass

+ È possibile sostituire la versione meccanica con quella magnetica, senza nessuna modifica alle sedi nella porta e sull'infisso
The Magnetic lock can replace the mechanical lock without modifications in the seats on the door

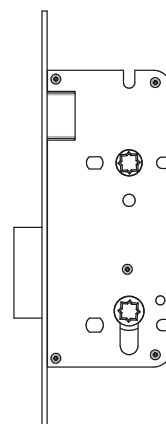
0M200 - 0M205
72/85/90



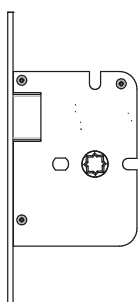
0M210 - 0M215
72/85/90



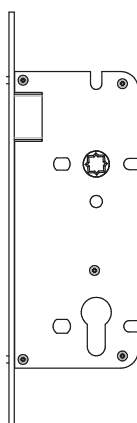
0M216
72/85/90



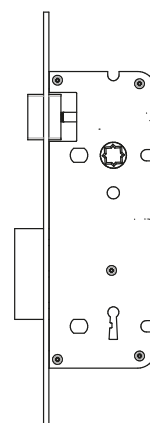
0M150



0M160



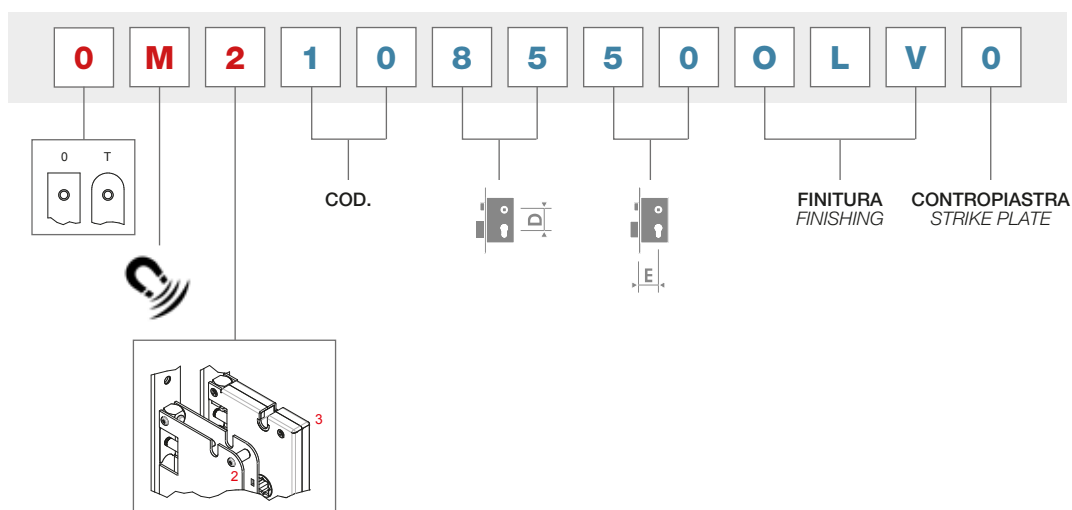
0M260
72/85/90



Serie
M200 Magnetica



STRUTTURA DEL CODICE / ITEM CODE STRUCTURE



Serrature da infilare a cilindro
Mortice locks for profile cylinder

M200/85-M205/85

Catenaccio antistrappo e Scrocco magnetico
1-2 Mandate
Azionamento a cilindro

Tamper proof bolt and magnetic Latch
1-2 Turns
Cylinder movement

FINITURA DI SERIE

- Piastra frontale, Catenaccio OLV, Scrocco OCL

STANDARD FINISHINGS

- Front plate, Bolt OLV, Latch OCL

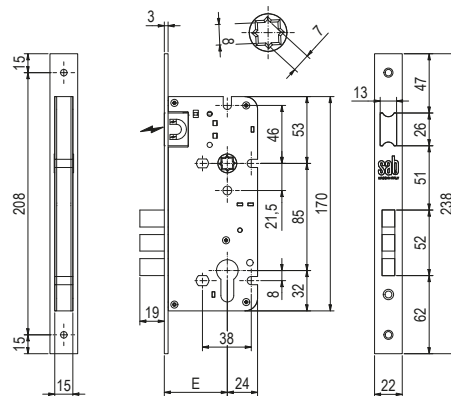
DOTAZIONE

- Contropiastra Art. 350 in ottone
- Vaschetta copriprefresa scrocco e catenaccio Art. C371
- Viti di fissaggio
- CILINDRO ESCLUSO

ACCESSORIES

- Striking plate Art. 350 brass
- Plastic bolt and latch milling cover Art. C371
- Fixing screws
- CYLINDER NOT INCLUDED

Serie M200 Magnetica



M200/85
M205/85

Catenaccio antistrappo e Scrocco Magnetico | 1-2 Mandate | Azionamento a cilindro
Tamper proof bolt and Magnetic Latch | 1-2 Turns | Cylinder movement

| Codice Code | Finitura Finishing | | | | | | |
|-------------------|-----------------------|---|----------|----|--|---|----|
| OM200 85 40 ___ 0 | --- | | | | | | |
| OM200 85 45 ___ 0 | --- | | | | | | |
| OM200 85 50 ___ 0 | --- | 2 | | | | | |
| OM200 85 60 ___ 0 | | | | | | | |
| OM200 85 70 ___ 0 | | | | | | | |
| OM200 85 80 ___ 0 | --- | | | | | | |
| OM205 85 40 ___ 0 | --- | | 22x3x238 | 85 | | 1 | 20 |
| OM205 85 45 ___ 0 | --- | | | | | | |
| OM205 85 50 ___ 0 | --- | 1 | | | | | |
| OM205 85 60 ___ 0 | | | | | | | |
| OM205 85 70 ___ 0 | | | | | | | |
| OM205 85 80 ___ 0 | --- | | | | | | |

Finitura
Finishing

Finiture Standard | Standard Finishings

Finiture Speciali | Special Finishings

| | | | | | | | | |
|------------|------------|--|--|--|--------------------------|------------|--|---------------------------|
| OLV | OSO | OCL OCS ONS | OBO OGR OGM | OBL ONC BLK | ABO SFE | PLO | PVD PVG PRS | XSO INOX |
|------------|------------|--|--|--|--------------------------|------------|--|---------------------------|

Serrature da infilare a cilindro
Mortice locks for profile cylinder

M210/85-M215/85

Catenaccio e Scrocco magnetico
1-2 Mandate
Azionamento a cilindro

Bolt and magnetic Latch
1-2 Turns
Cylinder movement

FINITURA DI SERIE

- Piastra frontale, Catenaccio OLV, Scrocco OCL

STANDARD FINISHINGS

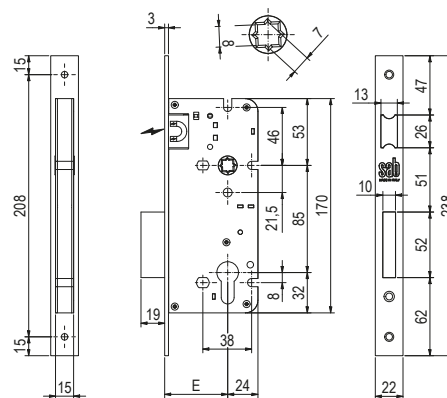
- Front plate, Bolt OLV, Latch OCL

DOTAZIONE

- Contropiastra con aletta Art. 350 in ottone
- Vaschetta coprifresata scrocco e catenaccio Art. C371
- Viti di fissaggio
- CILINDRO ESCLUSO

ACCESSORIES

- Striking plate with tab Art. 350 brass
- Plastic bolt and latch milling cover Art. C371
- Fixing screws
- CYLINDER NOT INCLUDED



Serie
M200 Magnetica



M210/85
M215/85

Catenaccio e Scrocco Magnetico | 1-2 Mandate | Azionamento a cilindro
Bolt and Magnetich Latch | 1-2 Turns | Cylinder movement

| Codice Code | Finitura Finishing | | | | | | |
|-------------------|-----------------------|--|----------|----|--|---|----|
| OM210 85 40 ___ 0 | | | | | | | 40 |
| OM210 85 45 ___ 0 | | | | | | | 45 |
| OM210 85 50 ___ 0 | | | | | | | 50 |
| OM210 85 60 ___ 0 | | | | | | | 60 |
| OM210 85 70 ___ 0 | | | | | | | 70 |
| OM210 85 80 ___ 0 | | | | | | | 80 |
| OM215 85 40 ___ 0 | | | 22x3x238 | 85 | | 1 | 20 |
| OM215 85 45 ___ 0 | | | | | | | 45 |
| OM215 85 50 ___ 0 | | | | | | | 50 |
| OM215 85 60 ___ 0 | | | | | | | 60 |
| OM215 85 70 ___ 0 | | | | | | | 70 |
| OM215 85 80 ___ 0 | | | | | | | 80 |

Finitura
Finishing

Finiture Standard | Standard Finishings

Finiture Speciali | Special Finishings

| OLV | OSO | OCL OCS ONS | OBO OGR OGM | OBL ONC BLK | ABO SFE | PLO | PVD PVG PRS | XSO INOX |
|-----|-----|-------------------|-------------------|-------------------|------------|-----|-------------------|-------------|
|-----|-----|-------------------|-------------------|-------------------|------------|-----|-------------------|-------------|

Serrature da infilare a cilindro
Mortice locks for profile cylinder

M216/85

Serratura per bagno
 Doppio quadro 8mm
 Catenaccio e Scrocco magnetico
 1 Mandata
 Azionamento quadro 8mm

Bathroom lock
 Double square hole 8mm
 Bolt and manetic Latch
 1 Turn
 Square hole movement

FINITURA DI SERIE

- Piastra frontale, Catenaccio OLV, Scrocco OCL

STANDARD FINISHINGS

- Front plate, Bolt OLV, Latch OCL

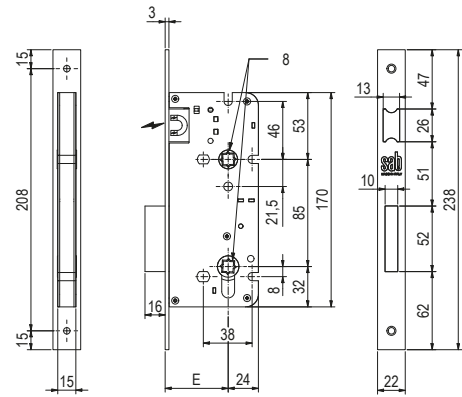
DOTAZIONE

- Contropiastra con aletta Art. 350 in ottone
- Vaschetta coprifresata scrocco e catenaccio Art. C371
- Viti di fissaggio

ACCESSORIES

- Striking plate with tab Art. 350 brass
- Plastic bolt and latch milling cover Art. C371
- Fixing screws

Serie M200 Magnetica



Serrature da infilare a cilindro
 Mortice locks for profile cylinder

M216/85

Serratura magnetica per bagno | Doppio quadro 8mm | Catenaccio e Scrocco | 1 Mandata | Azionamento quadro 8mm
 Magnetic bathroom lock | Double square hole 8mm | Bolt and Latch | 1 Turn | Square hole movement

| Codice Code | Finitura Finishing | | | | | | |
|-------------------|-----------------------|---|----------|----|--|---|----|
| OM216 85 40 ___ 0 | --- | | | | | | |
| OM216 85 45 ___ 0 | --- | | | | | | |
| OM216 85 50 ___ 0 | --- | | | | | | |
| OM216 85 60 ___ 0 | --- | 2 | 22x3x238 | 85 | | 1 | 20 |
| OM216 85 70 ___ 0 | --- | | | | | | |
| OM216 85 80 ___ 0 | --- | | | | | | |

Finiture Standard | Standard Finishings

Finiture Speciali | Special Finishings

| Finitura Finishing | OLV | OSO | OCL OCS ONS | OBO OGR OGM | OBL ONC BLK | ABO SFE | PLO | PVD PVG PRS | XSO INOX |
|-----------------------|-----|-----|-------------------|-------------------|-------------------|------------|-----|-------------------|-------------|
|-----------------------|-----|-----|-------------------|-------------------|-------------------|------------|-----|-------------------|-------------|

M260/85-M265/85

Catenaccio e Scrocco magnetico
1-2 Mandate
Azionamento con Chiave Patent

Bolt and Magnetic Latch
1-2 Turns
Patent Key movement

FINITURA DI SERIE

- Piastra frontale, Catenaccio e Chiave OLV, Scrocco OCL

STANDARD FINISHINGS

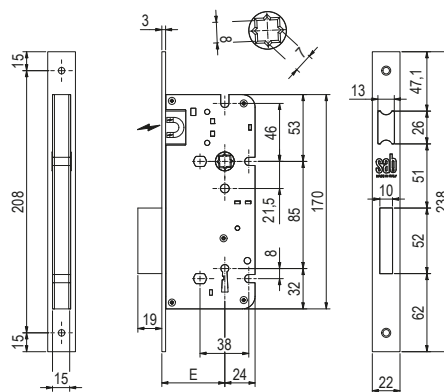
- Front plate, Bolt and Key OLV, Latch OCL

DOTAZIONE

- Contropiastra con aletta Art. 350 in ottone
- Vaschetta coprifresata scrocco e catenaccio Art. C371
- Viti di fissaggio
- Chiave Art. 384 OLV (Cifratura UNICA)

ACCESSORIES

- Striking plate with tab Art. 350 brass
- Plastic bolt and latch milling cover Art. C371
- Fixing screws
- Key Art. 384 OLV (UNIQUE Code)



M260/85
M265/85

Catenaccio e Scrocco Magnetico | 1-2 Mandate | Azionamento con Chiave Patent
Bolt and Magnetic Latch | 1-2 Turns | Patent Key movement

| Codice Code | Finitura Finishing | | | | | | |
|-------------------|-----------------------|---|----------|----|--|---|----|
| OM260 85 40 ___ 0 | | | | | | | |
| OM260 85 45 ___ 0 | | 2 | | | | | |
| OM260 85 50 ___ 0 | | | | | | | |
| OM260 85 60 ___ 0 | | | | | | | |
| OM265 85 40 ___ 0 | | | 22x3x238 | 85 | | 1 | 20 |
| OM265 85 45 ___ 0 | | 1 | | | | | |
| OM265 85 50 ___ 0 | | | | | | | |
| OM265 85 60 ___ 0 | | | | | | | |

Finitura
Finishing

Finiture Standard | Standard Finishings

Finiture Speciali | Special Finishings

| | | | | | | | | |
|------------|------------|--|--|--|--------------------------|------------|--|---------------------------|
| OLV | OSO | OCL OCS ONS | OBO OGR OGM | OBL ONC BLK | ABO SFE | PLO | PVD PVG PRS | XSO INOX |
|------------|------------|--|--|--|--------------------------|------------|--|---------------------------|

Serie
M200 Magnetica



Serrature da infilare a cilindro
Mortice locks for profile cylinder

M150

Solo Scrocco Magnetico

FINITURA DI SERIE

- Piastra frontale OLV, Scrocco OCL

DOTAZIONE

- Contropiastra con aletta Art. 355 in ottone
- Vaschetta coprifresata scrocco e catenaccio Art. C371
- Viti di fissaggio

Magnetic Latch only

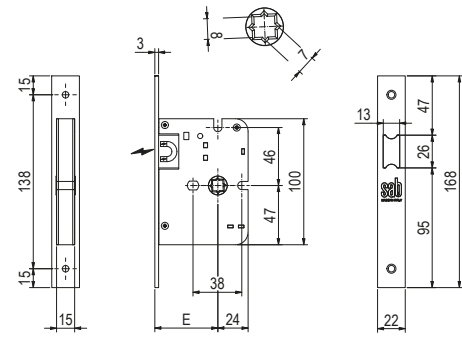
STANDARD FINISHINGS

- Front plate OLV, Latch OCL

ACCESSORIES

- Striking plate with tab Art. 355 brass
- Plastic bolt and latch milling cover Art. C371
- Fixing screws

Serie M200 Magnetica



M150

Solo Scrocco Magnetico
Magnetic Latch only

| Codice Code | Finitura Finishing | | | | | | |
|----------------|-----------------------|---|----------|--|--|---|----|
| OM150 40 ___ 0 | --- | | | | | | |
| OM150 45 ___ 0 | --- | | | | | | |
| OM150 50 ___ 0 | --- | | | | | | |
| OM150 60 ___ 0 | --- | 2 | 22x3x168 | | | 1 | 20 |
| OM150 70 ___ 0 | --- | | | | | | |
| OM150 80 ___ 0 | --- | | | | | | |

Finiture Standard | Standard Finishings

Finiture Speciali | Special Finishings

| Finitura Finishing | OLV | OSO | OCL OCS ONS | OBO OGR OGM | OBL ONC BLK | ABO SFE | PLO | PVD PVG PRS | XSO INOX |
|-----------------------|-----|-----|-------------------|-------------------|-------------------|------------|-----|-------------------|-------------|
|-----------------------|-----|-----|-------------------|-------------------|-------------------|------------|-----|-------------------|-------------|

Serrature da infilare a cilindro
Mortice locks for profile cylinder

M160

Solo Scrocco Magnetico

FINITURA DI SERIE

- Piastra frontale OLV, Scrocco OCL

DOTAZIONE

- Contropiastra con aletta Art. 357S in ottone
- Vaschetta coprifresata scrocco e catenaccio Art. C371
- Viti di fissaggio

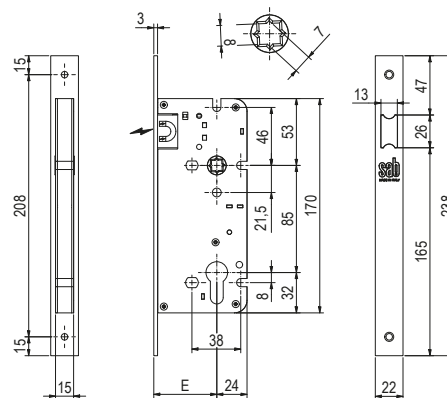
Magnetic Latch only

STANDARD FINISHINGS

- Front plate OLV, Latch OCL

ACCESSORIES

- Striking plate with tab Art. 357S brass
- Plastic bolt and latch milling cover Art. C371
- Fixing screws



M160

Solo Scrocco Magnetico

Magnetic Latch only

| Codice Code | Finitura Finishing | | | | | |
|-----------------|-----------------------|---|----------|----|---|----|
| OM160 40 __ _ 0 | | | | 40 | | |
| OM160 45 __ _ 0 | | | | 45 | | |
| OM160 50 __ _ 0 | | 2 | 22x3x238 | 50 | 1 | 20 |
| OM160 60 __ _ 0 | | | | 60 | | |
| OM160 70 __ _ 0 | | | | 70 | | |
| OM160 80 __ _ 0 | | | | 80 | | |

Finitura
Finishing

Finiture Standard | Standard Finishings

Finiture Speciali | Special Finishings

| | | | | | | | | |
|------------|------------|--|--|--|--------------------------|------------|--|---------------------------|
| OLV | OSO | OCL OCS ONS | OBO OGR OGM | OBL ONC BLK | ABO SFE | PLO | PVD PVG PRS | XSO <i>INOX</i> |
|------------|------------|--|--|--|--------------------------|------------|--|---------------------------|

Serie
M200 Magnetica



Serrature da infilare a cilindro
Mortice locks for profile cylinder

350

Contropiastra diritta in ottone

FINITURA DI SERIE

- Finitura di serie OLV

DOTAZIONE

- A richiesta per serrature Catenaccio e Scrocco

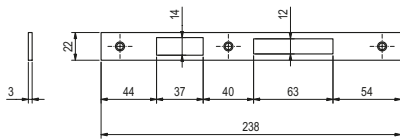
Brass straight striking plate

STANDARD FINISHINGS

- Standard finishing OLV

ACCESSORIES

- On request for Bolt and Latch locks



350

Contropiastra diritta in ottone

Brass straight striking plate

Codice Finitura
Code Finishing

00350 _ _ _



25

25

Finitura
Finishing

Finiture Standard | Standard Finishings

Finiture Speciali | Special Finishings

| | | | | | | | | |
|------------|------------|----------------------------|----------------------------|--------------------|--------------------|------------|----------------------------|---------------------|
| OLV | OSO | OCL OCS ONS | OBO OGR OGM | OBL ONC | ABO SFE | PLO | PVD PVG PRS | XSO INOX |
|------------|------------|----------------------------|----------------------------|--------------------|--------------------|------------|----------------------------|---------------------|

T350

Contropiastra diritta in ottone | Bordo Tondo

FINITURA DI SERIE

- Finitura di serie OLV

DOTAZIONE

- A richiesta per serrature Catenaccio e Scrocco

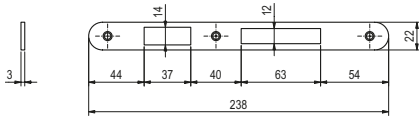
Brass straight striking plate | Round Edge

STANDARD FINISHINGS

- Standard finishing OLV

ACCESSORIES

- On request for Bolt and Latch locks



T350

Contropiastra diritta in ottone | Bordo Tondo

Brass straight striking plate | Round Edge

Codice Finitura
Code Finishing

T0350 _ _ _



25

25

Finitura
Finishing

Finiture Standard | Standard Finishings

Finiture Speciali | Special Finishings

| | | | | | | | | |
|------------|------------|----------------------------|----------------------------|--------------------|--------------------|------------|----------------------------|---------------------|
| OLV | OSO | OCL OCS ONS | OBO OGR OGM | OBL ONC | ABO SFE | PLO | PVD PVG PRS | XSO INOX |
|------------|------------|----------------------------|----------------------------|--------------------|--------------------|------------|----------------------------|---------------------|

354

Contropiastra diritta in ottone

FINITURA DI SERIE

- Finitura di serie OLV

DOTAZIONE

- Normale dotazione per serrature solo Catenaccio

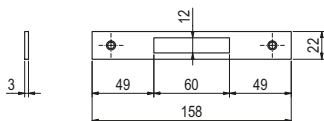
Brass straight striking plate

STANDARD FINISHINGS

- Standard finishing OLV

ACCESSORIES

- Standard for locks with Bolt only



354

Contropiastra diritta in ottone

Brass straight striking plate

Codice Finitura
Code Finishing

00354 _ _ _



25

25

Finitura
Finishing

Finiture Standard | Standard Finishings

Finiture Speciali | Special Finishings

| | | | | | | | | |
|------------|------------|----------------------------|----------------------------|--------------------|--------------------|------------|----------------------------|---------------------|
| OLV | OSO | OCL OCS ONS | OBO OGR OGM | OBL ONC | ABO SFE | PLO | PVD PVG PRS | XSO INOX |
|------------|------------|----------------------------|----------------------------|--------------------|--------------------|------------|----------------------------|---------------------|

T354

Contropiastra diritta in ottone | Bordo Tondo

FINITURA DI SERIE

→ Finitura di serie OLV

DOTAZIONE

→ Normale dotazione per serrature solo Catenaccio

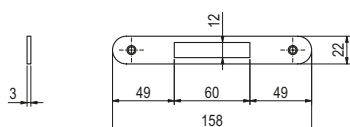
Brass straight striking plate | Round Edge

STANDARD FINISHINGS

→ Standard finishing OLV

ACCESSORIES

→ Standard for locks with Bolt only



T354

Contropiastra diritta in ottone | Bordo Tondo

Brass straight striking plate | Round Edge

| | | | |
|-------------|--------------------|----|----|
| Codice Code | Finitura Finishing | | |
| T0354 | --- | 25 | 25 |

Finitura Finishing

| Finiture Standard Standard Finishings | | | | Finiture Speciali Special Finishings | | | | |
|---|------------|--------------------|--------------------|--|----------------|------------|--------------------|-----------------|
| OLV | OSO | OCL OCS ONS | OBO OGR OGM | OBL ONC | ABO SFE | PLO | PVD PVG PRS | XSO INOX |

355

Contropiastra con aletta piana in ottone

FINITURA DI SERIE

→ Finitura di serie OLV

DOTAZIONE

→ Normale dotazione per serrature solo Scrocco

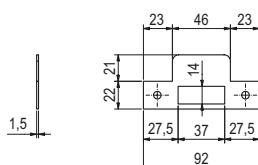
Brass striking plate with flat tab

STANDARD FINISHINGS

→ Standard finishing OLV

ACCESSORIES

→ Standard for locks with Latch only



355

Contropiastra con aletta piana in ottone

Brass striking plate with flat tab

| | | | |
|-------------|--------------------|----|----|
| Codice Code | Finitura Finishing | | |
| 00355 | --- | 25 | 25 |

Finitura Finishing

| Finiture Standard Standard Finishings | | | | Finiture Speciali Special Finishings | | | | |
|---|------------|--------------------|--------------------|--|----------------|------------|--------------------|-----------------|
| OLV | OSO | OCL OCS ONS | OBO OGR OGM | OBL ONC | ABO SFE | PLO | PVD PVG PRS | XSO INOX |

T355

Contropiastra con aletta piana in ottone | Bordo Tondo

FINITURA DI SERIE

→ Finitura di serie OLV

DOTAZIONE

→ Normale dotazione per serrature solo Scrocco

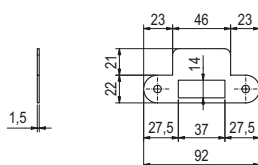
Brass striking plate with flat tab | Round Edge

STANDARD FINISHINGS

→ Standard finishing OLV

ACCESSORIES

→ Standard for locks with Latch only



T355

Contropiastra con aletta piana in ottone | Bordo Tondo

Brass striking plate with flat tab | Round Edge

| | | | |
|-------------|--------------------|----|----|
| Codice Code | Finitura Finishing | | |
| T0355 | --- | 25 | 25 |

Finitura Finishing

| Finiture Standard Standard Finishings | | | | Finiture Speciali Special Finishings | | | | |
|---|------------|--------------------|--------------------|--|----------------|------------|--------------------|-----------------|
| OLV | OSO | OCL OCS ONS | OBO OGR OGM | OBL ONC | ABO SFE | PLO | PVD PVG PRS | XSO INOX |

357

Contropiastra con aletta piana in ottone
Versione unica per porte destre DX o sinistre SX

FINITURA DI SERIE

- Finitura di serie OLV
- Finitura sui due lati

DOTAZIONE

- Normale dotazione per serrature Catenaccio e Scrocco

*Brass striking plate with flat tab
One version for right DX or Left SX opening doors*

STANDARD FINISHINGS

- Standard finishing OLV
- Finishing on both sides

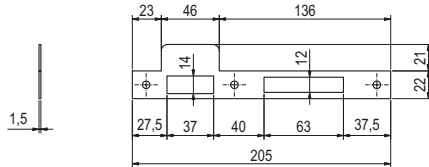
ACCESSORIES

- Standard for Bolt and Latch locks

357

Contropiastra con aletta piana in ottone | Versione unica per porte destre DX o sinistre SX

Brass striking plate with flat tab | One version for right DX or Left SX opening doors



Codice Finitura
Code Finishing

00357 ---



25 25

Finiture Standard | Standard Finishings

Finiture Speciali | Special Finishings

| | | | | | | | | | |
|--------------------|------------|------------|----------------------------|----------------------------|--------------------|--------------------|------------|----------------------------|---------------------|
| Finitura Finishing | OLV | OSO | OCL OCS ONS | OBO OGR OGM | OBL ONC | ABO SFE | PLO | PVD PVG PRS | XSO INOX |
|--------------------|------------|------------|----------------------------|----------------------------|--------------------|--------------------|------------|----------------------------|---------------------|

T357

Contropiastra con aletta piana in ottone | Bordo Tondo
Versione unica per porte destre DX o sinistre SX

FINITURA DI SERIE

- Finitura di serie OLV
- Finitura sui due lati

DOTAZIONE

- Normale dotazione per serrature Catenaccio e Scrocco

*Brass striking plate with flat tab | Round Edge
One version for right DX or Left SX opening doors*

STANDARD FINISHINGS

- Standard finishing OLV
- Finishing on both sides

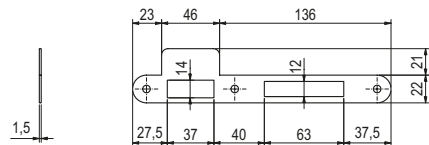
ACCESSORIES

- Standard for Bolt and Latch locks

T357

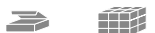
Contropiastra con aletta piana in ottone | Bordo Tondo | Versione unica per porte destre DX o sinistre SX

Brass striking plate with flat tab | Round Edge | One version for right DX or Left SX opening doors



Codice Finitura
Code Finishing

T0357 ---



25 25

Finiture Standard | Standard Finishings

Finiture Speciali | Special Finishings

| | | | | | | | | | |
|--------------------|------------|------------|----------------------------|----------------------------|--------------------|--------------------|------------|----------------------------|---------------------|
| Finitura Finishing | OLV | OSO | OCL OCS ONS | OBO OGR OGM | OBL ONC | ABO SFE | PLO | PVD PVG PRS | XSO INOX |
|--------------------|------------|------------|----------------------------|----------------------------|--------------------|--------------------|------------|----------------------------|---------------------|

357 P

Contropiastra con aletta piana in ottone Sp=2mm
Versione unica per porte destre DX o sinistre SX

FINITURA DI SERIE

- Finitura di serie OLV
- Finitura e svasature fori vite sui due lati

DOTAZIONE

- A richiesta per serrature Catenaccio e Scrocco

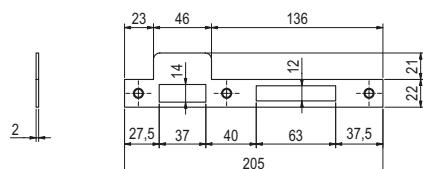
Brass striking plate with flat tab $th=2mm$
One version for right DX or Left SX opening doors

STANDARD FINISHINGS

- Standard finishing OLV
- Finishing and countersinking for screw holes on both sides

ACCESSORIES

- On request for Bolt and Latch locks



357 P

Contropiastra con aletta piana in ottone Sp=2mm | Versione unica per porte destre DX o sinistre SX

Brass striking plate with flat tab $th=2mm$ | One version for right DX or Left SX opening doors

| | | | |
|-----------------------|---|------------|---|
| Codice Code | Finitura Finishing | | |
| --- | --- | | |
| 00357 P --- | | 25 | 25 |
| Finitura Finishing | Finiture Standard Standard Finishings | | Finiture Speciali Special Finishings |
| --- | OLV | OSO | OCL OCS ONS OBO OGR OGM OBL ONC ABO SFE PLO PVD PVG PRS XSO INOX |

T357 P

Contropiastra con aletta piana in ottone Sp=2mm | Bordo Tondo
Versione unica per porte destre DX o sinistre SX

FINITURA DI SERIE

- Finitura di serie OLV
- Finitura e svasature fori vite sui due lati

DOTAZIONE

- A richiesta per serrature Catenaccio e Scrocco

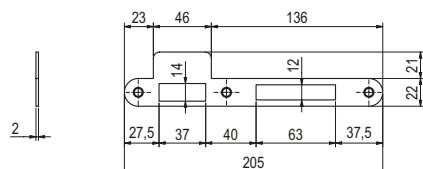
Brass striking plate with flat tab $th=2mm$ | Round Edge
One version for right DX or Left SX opening doors

STANDARD FINISHINGS

- Standard finishing OLV
- Finishing and countersinking for screw holes on both sides

ACCESSORIES

- On request for Bolt and Latch locks



T357 P

Contropiastra con aletta piana in ottone Sp=2mm | Bordo Tondo | Versione unica per porte destre DX o sinistre SX

Brass striking plate with flat tab $th=2mm$ | Round Edge | One version for right DX or Left SX opening doors

| | | | |
|-----------------------|---|------------|---|
| Codice Code | Finitura Finishing | | |
| --- | --- | | |
| T0357 P --- | | 25 | 25 |
| Finitura Finishing | Finiture Standard Standard Finishings | | Finiture Speciali Special Finishings |
| --- | OLV | OSO | OCL OCS ONS OBO OGR OGM OBL ONC ABO SFE PLO PVD PVG PRS XSO INOX |



357 R

Contropiastra con aletta piana in ottone per serrature con RULLO
Versione unica per porte destre DX o sinistre SX

FINITURA DI SERIE

- Finitura di serie OLV
- Finitura sui due lati

DOTAZIONE

- Normale dotazione per serrature Catenaccio e Rullo

*Brass striking plate with flat tab for locks with ROLLER
One version for right DX or Left SX opening doors*

STANDARD FINISHINGS

- Standard finishing OLV
- Finishing on both sides

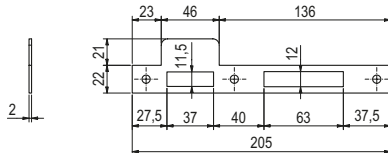
ACCESSORIES

- Standard for Bolt and Roller locks

357 R

Contropiastra con aletta piana in ottone per serrature con RULLO | Versione unica per porte destre DX o sinistre SX

Brass striking plate with flat tab for locks with ROLLER | One version for right DX or Left SX opening doors



Codice Code
Finitura Finishing

00357 R _ _ _



25 25

Finiture Standard | Standard Finishings

Finiture Speciali | Special Finishings

| | | | | | | | | | |
|--------------------|------------|------------|--------------------|--------------------|----------------|----------------|------------|--------------------|-----------------|
| Finitura Finishing | OLV | OSO | OCL OCS ONS | OBO OGR OGM | OBL ONC | ABO SFE | PLO | PVD PVG PRS | XSO INOX |
|--------------------|------------|------------|--------------------|--------------------|----------------|----------------|------------|--------------------|-----------------|

T357 R

Contropiastra con aletta piana in ottone per serrature con RULLO | Bordo Tondo
Versione unica per porte destre DX o sinistre SX

FINITURA DI SERIE

- Finitura di serie OLV
- Finitura sui due lati

DOTAZIONE

- Normale dotazione per serrature Catenaccio e Rullo

*Brass striking plate with flat tab for locks with ROLLER | Round Edge
One version for right DX or Left SX opening doors*

STANDARD FINISHINGS

- Standard finishing OLV
- Finishing on both sides

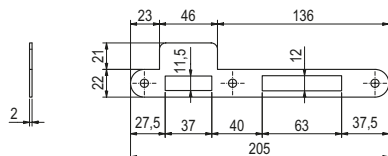
ACCESSORIES

- Standard for Bolt and Roller locks

T357 R

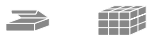
Contropiastra con aletta piana in ottone per serrature con RULLO | Bordo Tondo | Versione unica per porte destre DX o sinistre SX

Brass striking plate with flat tab for locks with ROLLER | Round Edge | One version for right DX or Left SX opening doors



Codice Code
Finitura Finishing

T0357 R _ _ _



25 25

Finiture Standard | Standard Finishings

Finiture Speciali | Special Finishings

| | | | | | | | | | |
|--------------------|------------|------------|--------------------|--------------------|----------------|----------------|------------|--------------------|-----------------|
| Finitura Finishing | OLV | OSO | OCL OCS ONS | OBO OGR OGM | OBL ONC | ABO SFE | PLO | PVD PVG PRS | XSO INOX |
|--------------------|------------|------------|--------------------|--------------------|----------------|----------------|------------|--------------------|-----------------|

357 S

Contropiastra con aletta piana in ottone per serrature solo Scrocco
Versione unica per porte destre DX o sinistre SX

FINITURA DI SERIE

- Finitura di serie OLV
- Finitura sui due lati

DOTAZIONE

- Normale dotazione per serrature solo Scrocco

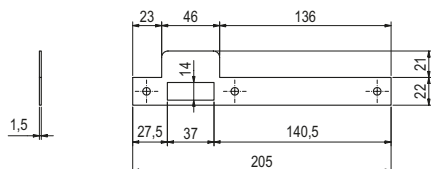
Brass striking plate with flat tab for locks only Latch
One version for right DX or Left SX opening doors

STANDARD FINISHINGS

- Standard finishing OLV
- Finishing on both sides

ACCESSORIES

- Standard for locks with Latch only



357 S

Contropiastra con aletta piana in ottone per serrature solo Scrocco | Versione unica per porte destre DX o sinistre SX

Brass striking plate with flat tab for locks only Latch | One version for right DX or Left SX opening doors

| | | | |
|-----------------------|---|------------|---|
| Codice Code | Finitura Finishing | | |
| --- | --- | 25 | 25 |
| 00357 S_ _ _ | | | |
| Finitura Finishing | Finiture Standard Standard Finishings | | Finiture Speciali Special Finishings |
| --- | OLV | OSO | OCL OCS ONS OBO OGR OGM OBL ONC ABO SFE PLO PVD PVG PRS XSO INOX |

T357 S

Contropiastra con aletta piana in ottone per serrature solo Scrocco | Bordo Tondo
Versione unica per porte destre DX o sinistre SX

FINITURA DI SERIE

- Finitura di serie OLV
- Finitura sui due lati

DOTAZIONE

- Normale dotazione per serrature solo Scrocco

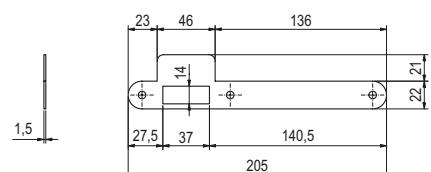
Brass striking plate with flat tab for locks only Latch | Round Edge
One version for right DX or Left SX opening doors

STANDARD FINISHINGS

- Standard finishing OLV
- Finishing on both sides

ACCESSORIES

- Standard for locks with Latch only



T357 S

Contropiastra con aletta piana in ottone per serrature solo Scrocco | Bordo Tondo | Versione unica per porte destre DX o sinistre SX

Brass striking plate with flat tab for locks only Latch | Round Edge | One version for right DX or Left SX opening doors

| | | | |
|-----------------------|---|------------|---|
| Codice Code | Finitura Finishing | | |
| --- | --- | 25 | 25 |
| T0357 S_ _ _ | | | |
| Finitura Finishing | Finiture Standard Standard Finishings | | Finiture Speciali Special Finishings |
| --- | OLV | OSO | OCL OCS ONS OBO OGR OGM OBL ONC ABO SFE PLO PVD PVG PRS XSO INOX |



358 P

Contropiastra con aletta piana in ottone
Versione unica per porte destre DX o sinistre SX

FINITURA DI SERIE

- Finitura di serie OLV

DOTAZIONE

- A richiesta per serrature Catenaccio e Scrocco

Brass striking plate with flat tab
One version for right DX or Left SX opening doors

STANDARD FINISHINGS

- Standard finishing OLV

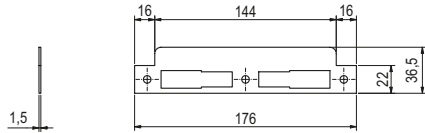
ACCESSORIES

- On request for Bolt and Latch locks

358 P

Contropiastra con aletta piana in ottone | Versione unica per porte destre DX o sinistre SX

Brass striking plate with flat tab | One version for right DX or Left SX opening doors



Codice
Code

Finitura
Finishing



00358 P _ _ _

25

25

Finiture Standard | Standard Finishings

Finiture Speciali | Special Finishings

Finitura
Finishing

OLV

OSO

OCL

OCS

ONS

OBO

OGR

OGM

OBL

ONC

ABO

SFE

PLO

PVD

PVG

PRS

XSO

INOX

C371

Vaschetta coprifresata scrocco e catenaccio

FINITURA DI SERIE

- Plastica NERA

DOTAZIONE

- Normale dotazione per tutte le serrature

Plastic bolt and latch milling cover

STANDARD FINISHINGS

- BLACK plastic

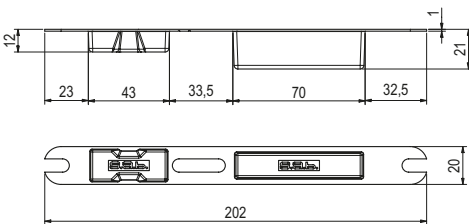
ACCESSORIES

- Standard for all locks

C371

Vaschetta coprifresata scrocco e catenaccio

Plastic bolt and latch milling cover



Codice
Code

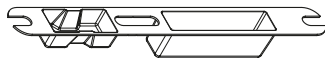
Finitura
Finishing



C0371

20

20





SERIE 2300



sab

Cuore e Cervello della porta.

2300

Serratura da infilare a gancio per porte scorrevoli
Azionamento a cilindro

FINITURA DI SERIE

- Piastra frontale, Gancio OLV

DOTAZIONE

- Contropiastra Art. 362 OLV
- Viti di fissaggio
- CILINDRO ESCLUSO

Hook-bolt locks for sliding doors
Cylinder movement

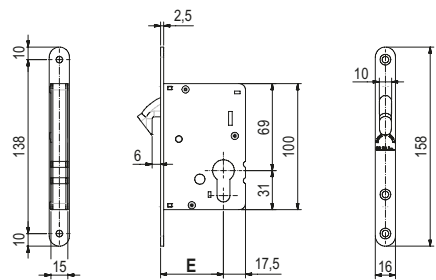
STANDARD FINISHINGS

- Front plate, hook-bolt OLV

ACCESSORIES

- Striking plate Art. 362 OLV
- Fixing screws
- CYLINDER NOT INCLUDED

Serie **2300**



2300

Serratura da infilare a gancio per porte scorrevoli | Azionamento a cilindro
Hook-bolt locks for sliding doors | Cylinder movement

| Codice Code | Finitura Finishing | | | | |
|----------------|-----------------------|------------|----|---|----|
| 02300 20 _ _ _ | --- | | 20 | | |
| 02300 30 _ _ _ | --- | | 30 | | |
| 02300 40 _ _ _ | --- | 16x2,5x158 | 40 | 1 | 25 |
| 02300 50 _ _ _ | --- | | 50 | | |

Finiture Standard | Standard Finishings

Finiture Speciali | Special Finishings

| Finitura Finishing | OLV | OSO | OCL OCS ONS | OBO OGR OGM | OBL ONC BLK | ABO SFE | PLO | PVD PVG PRS |
|-----------------------|-----|-----|-------------------|-------------------|-------------------|------------|-----|-------------------|
| --- | | | | | | | | |

Serrature da infilare a gancio per porte scorrevoli
Hook-bolt locks for sliding doors

2302

Serratura da infilare a gancio per porte scorrevoli
 Azionamento a cilindro
 Piastra bordo quadro 20mm

FINITURA DI SERIE

- Piastra frontale, Gancio OLV

DOTAZIONE

- Contropiastra Art. 364 OLV
- Viti di fissaggio
- CILINDRO ESCLUSO

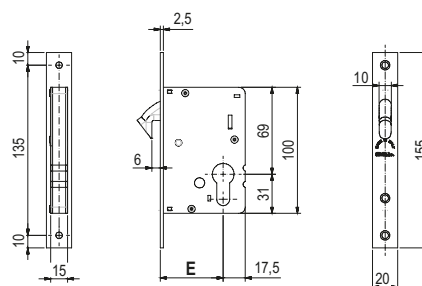
Hook-bolt locks for sliding doors
 Cylinder movement
 Square edge frontal plate 20mm

STANDARD FINISHINGS

- Front plate, hook-bolt OLV

ACCESSORIES

- Striking plate Art. 364 OLV
- Fixing screws
- CYLINDER NOT INCLUDED



Serie **2300**



2302

Serratura da infilare a gancio per porte scorrevoli | Azionamento a cilindro | Piastra bordo quadro 20mm

Hook-bolt locks for sliding doors | Cylinder movement | Square edge frontal plate 20mm

| Codice Code | Finitura Finishing | | | | |
|-------------|--------------------|------------|--|---|----|
| 02302 20 | --- | | | | |
| 02302 30 | --- | | | | |
| 02302 40 | --- | 20x2,5x155 | | 1 | 25 |
| 02302 50 | --- | | | | |

Finiture Standard | Standard Finishings

Finiture Speciali | Special Finishings

| Finitura Finishing | OLV | OSO | OCL OCS ONS | OBO OGR OGM | OBL ONC BLK | ABO SFE | PLO | PVD PVG PRS |
|--------------------|-----|-----|-------------------|-------------------|-------------------|------------|-----|-------------------|
| --- | | | | | | | | |

Serrature da infilare a gancio per porte scorrevoli
 Hook-bolt locks for sliding doors

2306

Serratura da infilare a gancio per porte scorrevoli
Azionamento quadro 8mm

Hook-bolt locks for sliding doors
Square hole 8 mm movement

FINITURA DI SERIE

- Piastra frontale, Gancio OLV

STANDARD FINISHINGS

- Front plate, hook-bolt OLV

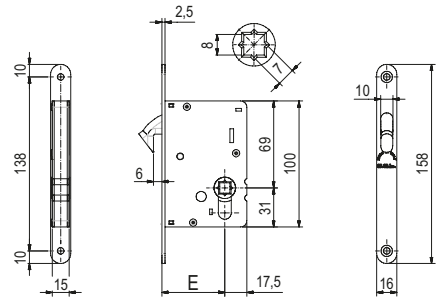
DOTAZIONE

- Contropiastra Art. 362 OLV
- Viti di fissaggio

ACCESSORIES

- Striking plate Art. 362 OLV
- Fixing screws

Serie 2300



2306

Serratura da infilare a gancio per porte scorrevoli | Azionamento quadro 8mm

Hook-bolt locks for sliding doors | Square hole 8 mm movement

| Codice Code | Finitura Finishing | | | | |
|----------------|-----------------------|------------|--|----|----|
| 02306 20 | --- | | | 20 | |
| 02306 30 | --- | | | 30 | |
| 02306 40 | --- | 16x2,5x158 | | 40 | 1 |
| 02306 50 | --- | | | 50 | 25 |

| Finitura Finishing | Finiture Standard Standard Finishings | | | | | Finiture Speciali Special Finishings | | | |
|-----------------------|---|-----|-----|-------------------|-------------------|--|------------|-----|-------------------|
| | --- | OLV | OSO | OCL OCS ONS | OBO OGR OGM | OBL ONC BLK | ABO SFE | PLO | PVD PVG PRS |

Serrature da infilare a gancio per porte scorrevoli
Hook-bolt locks for sliding doors

2308

Serratura da infilare a gancio per porte scorrevoli
 Azionamento quadro 8mm
 Piastra bordo quadro 20mm

Hook-bolt locks for sliding doors
 Square hole 8 mm movement
 Square edge frontal plate 20mm

FINITURA DI SERIE

- Piastra frontale, Gancio OLV

STANDARD FINISHINGS

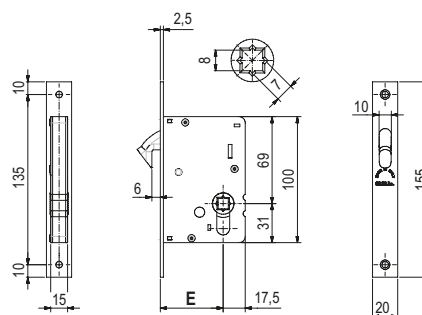
- Front plate, hook-bolt OLV

DOTAZIONE

- Contropiastra Art. 364 OLV
- Viti di fissaggio

ACCESSORIES

- Striking plate Art. 364 OLV
- Fixing screws



Serie
2300



Serrature da infilare a gancio per porte scorrevoli
 Hook-bolt locks for sliding doors

| 2308 | | Serratura da infilare a gancio per porte scorrevoli Azionamento quadro 8mm Piastra bordo quadro 20mm | | | |
|-------------|--------------------|--|----|---|----|
| | | Hook-bolt locks for sliding doors Square hole 8 mm movement Square edge frontal plate 20mm | | | |
| Codice Code | Finitura Finishing | | | | |
| --- | --- | F | E | | |
| 02308 20 | --- | | 20 | | |
| 02308 30 | --- | | 30 | | |
| 02308 40 | --- | 20x2,5x155 | 40 | 1 | 25 |
| 02308 50 | --- | | 50 | | |

| Finitura Finishing | Finiture Standard Standard Finishings | | | | Finiture Speciali Special Finishings | | | |
|--------------------|---|-----|-------------------|-------------------|--|------------|-----|-------------------|
| | OLV | OSO | OCL OCS ONS | OBO OGR OGM | OBL ONC BLK | ABO SFE | PLO | PVD PVG PRS |
| --- | | | | | | | | |

2312

Serratura da infilare a gancio per porte scorrevoli
Azionamento con Chiave

FINITURA DI SERIE

- Piastra frontale, Gancio, Chiave pieghevole OLV

DOTAZIONE

- Contropiastra Art. 362 OLV
- Viti di fissaggio
- Chiave Art. 385 OLV (Cifratura UNICA)

Hook-bolt locks for sliding doors
Key movement

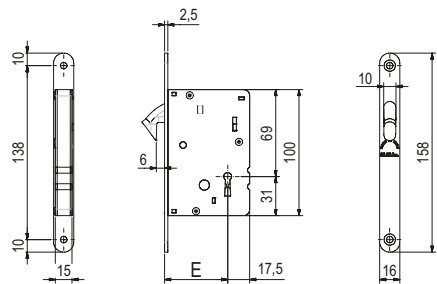
STANDARD FINISHINGS

- Front plate, hook-bolt, Folding key OLV

ACCESSORIES





- Striking plate Art. 362 OLV
- Fixing screws
- Key Art. 385 OLV (UNIQUE Code)

Serie 2300



2312

Serratura da infilare a gancio per porte scorrevoli | Azionamento con Chiave
Hook-bolt locks for sliding doors | Key movement

| | | | | | |
|----------------|-----------------------|---|---|---|---|
| Codice Code | Finitura Finishing |  |  |  |  |
| --- | --- | F | E | | |
| 02312 50 _ _ _ | | 16x2,5x158 | 50 | 1 | 25 |

| Finitura Finishing | Finiture Standard Standard Finishings | | | | Finiture Speciali Special Finishings | | | |
|-----------------------|---|-----|-----|-------------------|--|-------------------|------------|-----|
| | --- | OLV | OSO | OCL OCS ONS | OBO OGR OGM | OBL ONC BLK | ABO SFE | PLO |

Serrature da infilare a gancio per porte scorrevoli
Hook-bolt locks for sliding doors

2314

Serratura da infilare a gancio per porte scorrevoli
 Azionamento con Chiave
 Piastra bordo quadro 20mm

FINITURA DI SERIE

- Piastra frontale, Gancio, Chiave pieghevole OLV

DOTAZIONE

- Contropiastra Art. 364 OLV
- Viti di fissaggio
- Chiave Art. 385 OLV (Cifratura UNICA)

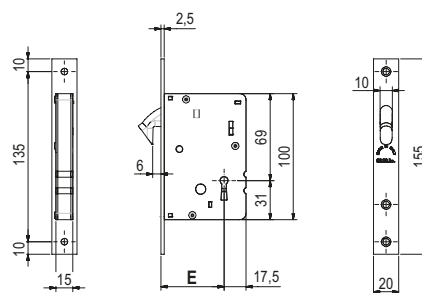
*Hook-bolt locks for sliding doors
 Key movement
 Square edge frontal plate 20mm*

STANDARD FINISHINGS

- Front plate, hook-bolt, Folding key OLV

ACCESSORIES

- Striking plate Art. 364 OLV
- Fixing screws
- Key Art. 385 OLV (UNIQUE Code)



Serie **2300**



2314 Serratura da infilare a gancio per porte scorrevoli | Azionamento con Chiave | Piastra bordo quadro 20mm
Hook-bolt locks for sliding doors | Key movement | Square edge frontal plate 20mm

| | | | | | | |
|----------------|--------------------|------------|----|---|----|--|
| Codice Code | Finitura Finishing | | | | | |
| 02314 50 _ _ _ | --- | 20x2,5x155 | 50 | 1 | 25 | |

| Finitura Finishing | Finiture Standard Standard Finishings | | | | | Finiture Speciali Special Finishings | | | |
|--------------------|---|------------|------------|--------------------------|--------------------------|--|--------------------------|------------|--|
| | --- | OLV | OSO | OCL ONS | OBO OGM | OBL ONC BLK | ABO SFE | PLO | PVD PVG PRS |

Serrature da infilare a gancio per porte scorrevoli
Hook-bolt locks for sliding doors

KS023 K2A

Kit Placche incasso OVALI | Pomolo + Emergenza
 Quadro 8mm

FINITURA DI SERIE

- Finitura di serie OLV

DOTAZIONE

- Placche incasso Ovali KS023 K2 Pomolo + Emergenza
- Viti di fissaggio
- Maniglietta frontale Art. 373
- Quadro 8mm

*OVAL encased plates | Knob + Emergency
 Square spindle 8mm*

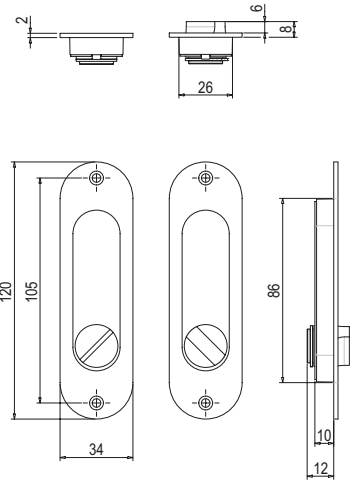
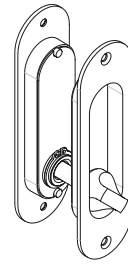
STANDARD FINISHINGS

- Standard finishing OLV

ACCESSORIES

- Oval encased plates KS023 K2 Knob + Emergency
- Fixing screws
- Pull ring Art. 373
- Square spindle 8mm

Serie **2300**



KS023 K2A

Kit Placche incasso OVALI | Pomolo + Emergenza | Quadro 8mm

OVAL encased plates | Knob + Emergency | Square spindle 8mm

Codice Code
 Finitura Finishing



| | | |
|------------------|---|----|
| KS023 K2 A _ _ _ | 1 | 40 |
|------------------|---|----|

Finitura Finishing

Finiture Standard | Standard Finishings

Finiture Speciali | Special Finishings

| | | | | | | | | |
|------------|------------|--|--|--|--------------------------|------------|--|--|
| OLV | OSO | OCL OCS ONS | OBO OGR OGM | OBL ONC BLK | ABO SFE | PLO | PVD PVG PRS | |
|------------|------------|--|--|--|--------------------------|------------|--|--|

Serrature da infilare a gancio per porte scorrevoli
Hook-bolt locks for sliding doors

2306 K2 - 2308 K2

Serratura Art. 2306 o Art. 2308 + Kit Placche incasso OVALI | Pomolo + Emergenza
 Quadro 8mm

Lock Art. 2306 or Art. 2308 with OVAL encased plates | Knob + Emergency
 Square spindle 8mm

FINITURA DI SERIE

- Serratura, Placche incasso OLV

STANDARD FINISHINGS

- Lock, Encased plates OLV

DOTAZIONE

- Serratura Art. 2306 o Art. 2308
- Contropiastra Art. 362 o Art. 364
- Viti di fissaggio
- Placche incasso Ovali KS023 K2 Pomolo + Emergenza
- Quadro 8mm
- Maniglia frontale Art. 373

ACCESSORIES

- Lock Art. 2306 or Art. 2308
- Striking plate Art. 362 or Art. 364
- Fixing screws
- Oval encased plates KS023 K2 Knob + Emergency
- Square spindle 8mm
- Pull ring Art. 373



2306 K2

Serratura Art. 2306 + Kit Placche incasso OVALI | Pomolo + Emergenza | Quadro 8mm

Lock Art. 2306 with OVAL encased plates | Knob + Emergency | Square spindle 8mm

| Codice Code | Finitura Finishing | | | | |
|-------------------|--------------------|------------|----|---|----|
| 02306 30 _ _ _ K2 | --- | | 30 | | |
| 02306 40 _ _ _ K2 | --- | 16x2,5x158 | 40 | 1 | 40 |
| 02306 50 _ _ _ K2 | --- | | 50 | | |

Finiture Standard | Standard Finishings

Finiture Speciali | Special Finishings

| Finitura Finishing | OLV | OSO | OCL OCS ONS | OBO OGR OGM | OBL ONC BLK | ABO SFE | PLO | PVD PVG PRS |
|--------------------|-----|-----|-------------------|-------------------|-------------------|------------|-----|-------------------|
| --- | | | | | | | | |



2308 K2

Serratura Art. 2308 + Kit Placche incasso OVALI | Pomolo + Emergenza | Quadro 8mm

Lock Art. 2308 with OVAL encased plates | Knob + Emergency | Square spindle 8mm

| Codice Code | Finitura Finishing | | | | |
|-------------------|--------------------|------------|----|---|----|
| 02308 30 _ _ _ K2 | --- | | 30 | | |
| 02308 40 _ _ _ K2 | --- | 20x2,5x155 | 40 | 1 | 40 |
| 02308 50 _ _ _ K2 | --- | | 50 | | |

Finiture Standard | Standard Finishings

Finiture Speciali | Special Finishings

| Finitura Finishing | OLV | OSO | OCL OCS ONS | OBO OGR OGM | OBL ONC BLK | ABO SFE | PLO | PVD PVG PRS |
|--------------------|-----|-----|-------------------|-------------------|-------------------|------------|-----|-------------------|
| --- | | | | | | | | |

Serie 2300



Serrature da infilare a gancio per porte scorrevoli
 Hook-bolt locks for sliding doors

KS023 K3A

Kit Placche incasso OVALI | Foro chiave

FINITURA DI SERIE

- Finitura di serie OLV

DOTAZIONE

- Placche incasso Ovali KS023 K3 Foro chiave
- Viti di fissaggio
- Maniglia frontale Art. 373

OVAL encased plates | Key hole

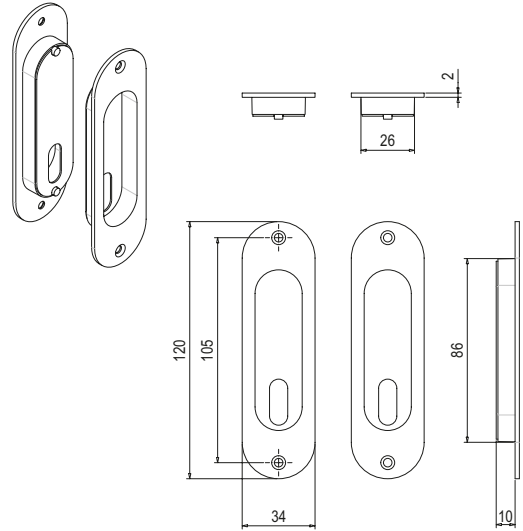
STANDARD FINISHINGS

- Standard finishing OLV

ACCESSORIES

- Oval encased plates KS023 K2 Key hole
- Fixing screws
- Pull ring Art. 373

Serie 2300

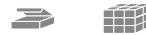


KS023 K3A

Kit Placche incasso OVALI | Foro chiave

OVAL encased plates | Key hole

Codice Code
Finitura Finishing



KS023 K3 A _ _ _

1

40

Finiture Standard | Standard Finishings

Finiture Speciali | Special Finishings

| Finitura Finishing | OLV | OSO | OCL OCS ONS | OBO OGR OGM | OBL ONC BLK | ABO SFE | PLO | PVD PVG PRS |
|--------------------|-----|-----|-------------------|-------------------|-------------------|------------|-----|-------------------|
| --- | | | | | | | | |

Serrature da infilare a gancio per porte scorrevoli
Hook-bolt locks for sliding doors

2312 K3 - 2314 K3

Serratura Art. 2312 o Art. 2314 + Kit Placche incasso OVALI | Foro Chiave
Chiave
Chiave Pieghevole

Lock Art. 2312 or Art. 2314 with OVAL encased plates | Key hole
Folding Key

FINITURA DI SERIE

- Serratura, Placche incasso, Chiave pieghevole OLV

STANDARD FINISHINGS

- Lock, Encased plates, Folding key OLV

DOTAZIONE

- Serratura Art. 2312 o Art. 2314
- Chiave pieghevole Art. 385
- Contropiastra Art. 362 o Art. 364
- Viti di fissaggio
- Placche incasso Ovali KS023 K3 Foro chiave
- Maniglietta frontale Art. 373

ACCESSORIES

- Lock Art. 2312 or Art. 2314
- Folding key Art. 385
- Striking plate Art. 362 or Art. 364
- Fixing screws
- Oval encased plates KS023 K3 Key hole
- Pull ring Art. 373



2312 K3

Serratura Art. 2312 + Kit Placche incasso OVALI | Foro Chiave | Chiave Pieghevole

Lock Art. 2312 with OVAL encased plates | Key hole | Folding Key

| | | | | | |
|-------------------|-----------------------|------------|----|---|----|
| Codice Code | Finitura Finishing | | | | |
| 02312 50 _ _ _ K3 | --- | 16x2,5x158 | 50 | 1 | 40 |

Finitura
Finishing

Finiture Standard | Standard Finishings

Finiture Speciali | Special Finishings

| | | | | | | | | |
|------------|------------|--|--|--|--------------------------|------------|--|--|
| OLV | OSO | OCL OCS ONS | OBO OGR OGM | OBL ONC BLK | ABO SFE | PLO | PVD PVG PRS | |
|------------|------------|--|--|--|--------------------------|------------|--|--|



2314 K3

Serratura Art. 2314 + Kit Placche incasso OVALI | Foro Chiave | Chiave Pieghevole

Lock Art. 2314 with OVAL encased plates | Key hole | Folding Key

| | | | | | |
|-------------------|-----------------------|------------|----|---|----|
| Codice Code | Finitura Finishing | | | | |
| 02314 50 _ _ _ K3 | --- | 20x2,5x155 | 50 | 1 | 40 |

Finitura
Finishing

Finiture Standard | Standard Finishings

Finiture Speciali | Special Finishings

| | | | | | | | | |
|------------|------------|--|--|--|--------------------------|------------|--|--|
| OLV | OSO | OCL OCS ONS | OBO OGR OGM | OBL ONC BLK | ABO SFE | PLO | PVD PVG PRS | |
|------------|------------|--|--|--|--------------------------|------------|--|--|

Serie
2300



Serrature da infilare a gancio per porte scorrevoli
Hook-bolt locks for sliding doors

KS023 K4A

Kit tradizionale - Placche incasso TONDE | Pomolo + Emergenza
 Quadro 6mm + Riduzione quadro 8/6mm

FINITURA DI SERIE

- Finitura di serie OLV

DOTAZIONE

- Placche incasso Tonde KS023 K4 Pomolo + Emergenza
- Quadro 6mm fissato nel bottone emergenza
- Riduzione quadro 8/6mm
- Maniglietta frontale Art. 373

*Traditional kit - ROUND encased plates | Knob + Emergency
 Square spindle 6mm + Square reduction 8/6mm*

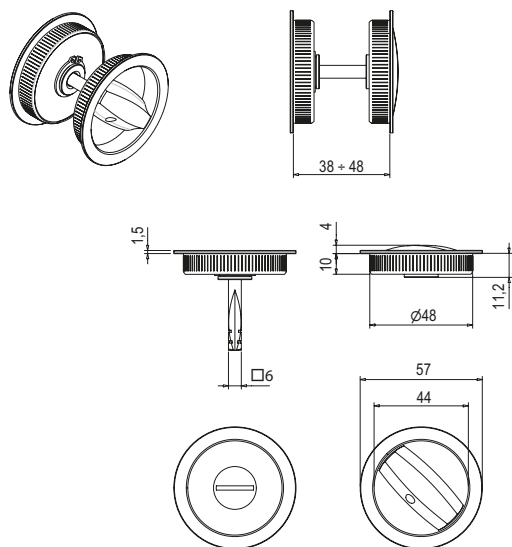
STANDARD FINISHINGS

- Standard finishing OLV

ACCESSORIES

- Round encased plates KS023 K4 Knob + Emergency
- Square spindle 6mm fixed in the emergency button
- Reduction square 8/6mm
- Pull ring Art. 373

Serie **2300**



Serrature da infilare a gancio per porte scorrevoli
Hook-bolt locks for sliding doors

| | | | | | | | | | |
|-----------------------|-----------------------|---|------------|--|----------------------------|--|--------------------|------------|----------------------------|
| KS023 K4A | | Kit tradizionale - Placche incasso TONDE Pomolo + Emergenza Quadro 6mm + Riduzione quadro 8/6mm | | <i>Traditional kit - ROUND encased plates Knob + Emergency Square spindle 6mm + Square reduction 8/6mm</i> | | | | | |
| Codice Code | Finitura Finishing | | | | | | | | |
| --- | --- | | | | | | | | |
| KS023 K4 A | --- | | | | | 1 | 40 | | |
| Finitura Finishing | | Finiture Standard Standard Finishings | | | | Finiture Speciali Special Finishings | | | |
| --- | | OLV | OSO | OCL OCS ONS | OBO OGR OGM | OBL ONC BLK | ABO SFE | PLO | PVD PVG PRS |

2306 K4 - 2308 K4

Kit tradizionale - Serratura Art. 2306 o Art. 2308 e Placche incasso TONDE | Pomolo + Emergenza
 Quadro 6mm + Riduzione quadro 8/6mm

*Traditional kit - Lock Art. 2306 or Art. 2308 with ROUND encased plates | Knob + Emergency
 Square spindle 6mm + Square reduction 8/6mm*

FINITURA DI SERIE

- Serratura, Placche incasso, Maniglietta frontale OLV

STANDARD FINISHINGS

- Lock, Encased plates, Pull ring OLV

DOTAZIONE

- Serratura Art. 2306 o Art. 2308
- Contropiastra Art. 362 o Art. 364
- Viti di fissaggio
- Placche incasso Tonde KS023 K4 Pomolo + Emergenza
- Quadro 6mm fissato nel bottone emergenza
- Riduzione quadro 8/6mm
- Maniglietta frontale Art. 373

ACCESSORIES

- Lock Art. 2306 or Art. 2308
- Striking plate Art. 362 or Art. 364
- Fixing screws
- Round encased plates KS023 K4 Knob + Emergency
- Square spindle 6mm fixed in the emergency button
- Square reduction 8/6mm
- Pull ring Art. 373



2306 K4

Kit tradizionale - Serratura Art. 2306 + Kit Placche incasso TONDE | Pomolo + Emergenza | Quadro 6mm + Riduzione quadro 8/6mm

Traditional kit - Lock Art. 2306 with ROUND encased plates | Knob + Emergency | Square spindle 6mm + Square reduction 8/6mm

| Codice Code | Finitura Finishing | | | | |
|-----------------|--------------------|------------|----|---|----|
| 02306 40 ___ K4 | --- | 16x2,5x158 | 40 | 1 | 40 |
| 02306 50 ___ K4 | --- | | 50 | | |

| Finitura Finishing | Finiture Standard Standard Finishings | | | | Finiture Speciali Special Finishings | | | |
|--------------------|---|-----|-------------------|-------------------|--|------------|-----|-------------------|
| | OLV | OSO | OCL OCS ONS | OBO OGR OGM | OBL ONC BLK | ABO SFE | PLO | PVD PVG PRS |
| --- | | | | | | | | |



2308 K4

Kit tradizionale - Serratura Art. 2308 + Kit Placche incasso TONDE | Pomolo + Emergenza | Quadro 6mm + Riduzione quadro 8/6mm

Traditional kit - Lock Art. 2308 with ROUND encased plates | Knob + Emergency | Square spindle 6mm + Square reduction 8/6mm

| Codice Code | Finitura Finishing | | | | |
|-----------------|--------------------|------------|----|---|----|
| 02308 40 ___ K4 | --- | 20x2,5x155 | 40 | 1 | 40 |
| 02308 50 ___ K4 | --- | | 50 | | |

| Finitura Finishing | Finiture Standard Standard Finishings | | | | Finiture Speciali Special Finishings | | | |
|--------------------|---|-----|-------------------|-------------------|--|------------|-----|-------------------|
| | OLV | OSO | OCL OCS ONS | OBO OGR OGM | OBL ONC BLK | ABO SFE | PLO | PVD PVG PRS |
| --- | | | | | | | | |

Serie 2300



Serrature da infilare a gancio per porte scorrevoli
Hook-bolt locks for sliding doors

KS023 K5A

Kit Placche incasso TONDE | Foro chiave

FINITURA DI SERIE

- Finitura di serie OLV

DOTAZIONE

- Placche incasso Tonde KS023 K5 Foro chiave
- Maniglietta frontale Art. 373

ROUND encased plates | Key hole

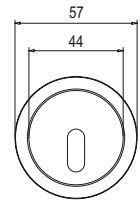
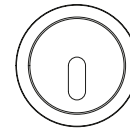
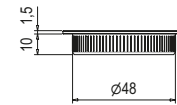
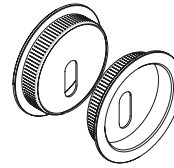
STANDARD FINISHINGS

- Standard finishing OLV

ACCESSORIES

- Round encased plates KS023 K5 Key hole
- Pull ring Art. 373

Serie 2300



KS023 K5A

Kit Placche incasso TONDE | Foro chiave

ROUND encased plates | Key hole

Codice
Code

Finitura
Finishing



KS023 K5 A ---

1

40

Finiture Standard | Standard Finishings

Finiture Speciali | Special Finishings

Finitura
Finishing

| | | | | | | | | |
|------------|------------|--|--|--|--------------------------|------------|--|--|
| OLV | OSO | OCL OCS ONS | OBO OGR OGM | OBL ONC BLK | ABO SFE | PLO | PVD PVG PRS | |
|------------|------------|--|--|--|--------------------------|------------|--|--|

2312 K5 - 2314 K5

Serratura Art. 2312 o Art. 2314 + Kit Placche incasso TONDE | Foro Chiave
Chiave
Chiave Pieghevole

Lock Art. 2312 or Art. 2314 with ROUND encased plates | Key hole
Folding Key

FINITURA DI SERIE

- Serratura, Placche incasso, Maniglietta frontale, Chiave pieghevole OLV

STANDARD FINISHINGS

- Lock, Encased plates, Pull ring, Folding key OLV

DOTAZIONE

- Serratura Art. 2312 o Art. 2314
- Chiave pieghevole Art. 385
- Contropiastra Art. 362 o Art. 364
- Viti di fissaggio
- Placche incasso Ovali KS023 K5 Foro chiave
- Maniglietta frontale Art. 373

ACCESSORIES

- Lock Art. 2312 or Art. 2314
- Folding key Art. 385
- Striking plate Art. 362 or Art. 364
- Fixing screws
- Round encased plates KS023 K5 Key hole
- Pull ring Art. 373



2312 K5

Serratura Art. 2312 + Kit Placche incasso TONDE | Foro Chiave | Chiave Pieghevole

Lock Art. 2312 with ROUND encased plates | Key hole | Folding Key

| | | | | | |
|-----------------------|------------------------------|------------|-------|-------|--------|
| Codice Code --- | Finitura Finishing --- | F | E | 1 | 40 |
| 02312 50 _ _ _ K5 | | 16x2,5x158 | 50 | 1 | 40 |

| | | | | | | | | |
|------------------------------|---|-----|-------------------|-------------------|--|------------|-----|-------------------|
| Finitura Finishing --- | Finiture Standard Standard Finishings | | | | Finiture Speciali Special Finishings | | | |
| | OLV | OSO | OCL OCS ONS | OBO OGR OGM | OBL ONC BLK | ABO SFE | PLO | PVD PVG PRS |



2314 K5

Serratura Art. 2314 + Kit Placche incasso TONDE | Foro Chiave | Chiave Pieghevole

Lock Art. 2314 with ROUND encased plates | Key hole | Folding Key

| | | | | | |
|-----------------------|------------------------------|------------|-------|-------|--------|
| Codice Code --- | Finitura Finishing --- | F | E | 1 | 40 |
| 02314 50 _ _ _ K5 | | 20x2,5x155 | 50 | 1 | 40 |

| | | | | | | | | |
|------------------------------|---|-----|-------------------|-------------------|--|------------|-----|-------------------|
| Finitura Finishing --- | Finiture Standard Standard Finishings | | | | Finiture Speciali Special Finishings | | | |
| | OLV | OSO | OCL OCS ONS | OBO OGR OGM | OBL ONC BLK | ABO SFE | PLO | PVD PVG PRS |

Serie
2300



Serrature da infilare a gancio per porte scorrevoli
Hook-bolt locks for sliding doors

KS023 K8A

Kit tradizionale - Placche incasso QUADRE | Pomolo + Emergenza
 Quadro 6mm + Riduzione quadro 8/6mm

FINITURA DI SERIE

- Finitura di serie OLV

DOTAZIONE

- Placche incasso Quadre KS023 K8 Pomolo + Emergenza
- Quadro 6mm fissato nel bottone emergenza
- Riduzione quadro 8/6mm
- Maniglietta frontale Art. 373

*Traditional kit - SQUARE encased plates | Knob + Emergency
 Square spindle 6mm + Square reduction 8/6mm*

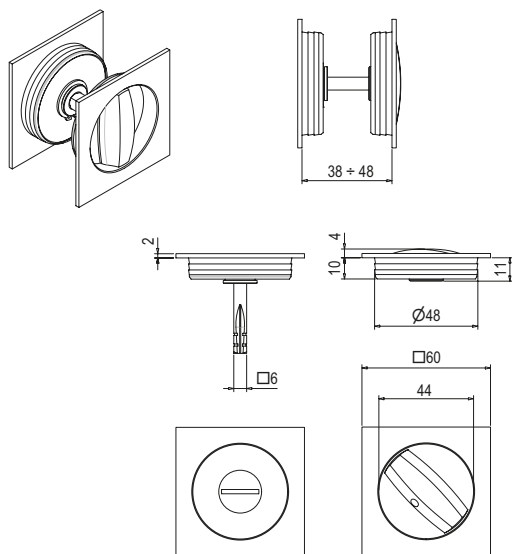
STANDARD FINISHINGS

- Standard finishing OLV

ACCESSORIES

- Square encased plates KS023 K8 Knob + Emergency
- Square spindle 6mm fixed in the emergency button
- Reduction square 8/6mm
- Pull ring Art. 373

Serie **2300**



Serrature da infilare a gancio per porte scorrevoli
Hook-bolt locks for sliding doors

| | | | |
|------------------|-----------------------|---|----------------------------|
| KS023 K8A | | Kit tradizionale - Placche incasso QUADRE Pomolo + Emergenza Quadro 6mm + Riduzione quadro 8/6mm | |
| | | <i>Traditional kit - SQUARE encased plates Knob + Emergency Square spindle 6mm + Square reduction 8/6mm</i> | |
| Codice Code | Finitura Finishing | | |
| --- | --- | | |
| KS023 K8 A | --- | 1 | 40 |
| | | Finiture Standard Standard Finishings | |
| | | OLV | OSO |
| | | OCL OCS ONS | OBO OGR OGM |
| | | OBL ONC BLK | ABO SFE |
| | | PLO | PVD PVG PRS |
| | | | |
| | | Finiture Speciali Special Finishings | |

2306 K8 - 2308 K8

Kit tradizionale - Serratura Art. 2306 o Art. 2308 e Placche incasso QUADRE | Pomolo + Emergenza
 Quadro 6mm + Riduzione quadro 8/6mm

*Traditional kit - Lock Art. 2306 or Art. 2308 with SQUARE encased plates | Knob + Emergency
 Square spindle 6mm + Square reduction 8/6mm*

FINITURA DI SERIE

→ Serratura, Placche incasso, Maniglietta frontale OLV

STANDARD FINISHINGS

→ Lock, Encased plates, Pull ring OLV

DOTAZIONE

- Serratura Art. 2306 o Art. 2308
- Contropiastra Art. 362 o Art. 364
- Viti di fissaggio
- Placche incasso QUADRE KS023 K8 Pomolo + Emergenza
- Quadro 6mm fissato nel bottone emergenza
- Riduzione quadro 8/6mm
- Maniglietta frontale Art. 373

ACCESSORIES

- Lock Art. 2306 or Art. 2308
- Striking plate Art. 362 or Art. 364
- Fixing screws
- SQUARE encased plates KS023 K8 Knob + Emergency
- Square spindle 6mm fixed in the emergency button
- Square reduction 8/6mm
- Pull ring Art. 373



2306 K8

Kit tradizionale - Serratura Art. 2306 + Kit Placche incasso QUADRE | Pomolo + Emergenza | Quadro 6mm + Riduzione quadro 8/6mm
Traditional kit - Lock Art. 2306 with SQUARE encased plates | Knob + Emergency | Square spindle 6mm + Square reduction 8/6mm

| Codice Code | Finitura Finishing | | | | |
|-----------------|--------------------|------------|----|---|----|
| 02306 40 ___ K8 | --- | 16x2,5x158 | 40 | 1 | 40 |
| 02306 50 ___ K8 | --- | | 50 | | |

| Finitura Finishing | Finiture Standard Standard Finishings | | | | Finiture Speciali Special Finishings | | | |
|--------------------|---|-----|-------------------|-------------------|--|------------|-----|-------------------|
| | OLV | OSO | OCL OCS ONS | OBO OGR OGM | OBL ONC BLK | ABO SFE | PLO | PVD PVG PRS |
| --- | | | | | | | | |



2308 K8

Kit tradizionale - Serratura Art. 2308 + Kit Placche incasso QUADRE | Pomolo + Emergenza | Quadro 6mm + Riduzione quadro 8/6mm
Traditional kit - Lock Art. 2308 with SQUARE encased plates | Knob + Emergency | Square spindle 6mm + Square reduction 8/6mm

| Codice Code | Finitura Finishing | | | | |
|-----------------|--------------------|------------|----|---|----|
| 02308 40 ___ K8 | --- | 20x2,5x155 | 40 | 1 | 40 |
| 02308 50 ___ K8 | --- | | 50 | | |

| Finitura Finishing | Finiture Standard Standard Finishings | | | | Finiture Speciali Special Finishings | | | |
|--------------------|---|-----|-------------------|-------------------|--|------------|-----|-------------------|
| | OLV | OSO | OCL OCS ONS | OBO OGR OGM | OBL ONC BLK | ABO SFE | PLO | PVD PVG PRS |
| --- | | | | | | | | |

Serie 2300



Serrature da infilare a gancio per porte scorrevoli
Hook-bolt locks for sliding doors

KS023 K9A

Kit Placche incasso QUADRE | Foro chiave

FINITURA DI SERIE

- Finitura di serie OLV

DOTAZIONE

- Placche incasso Quadre KS023 K9 Foro chiave
- Maniglietta frontale Art. 373

SQUARE encased plates | Key hole

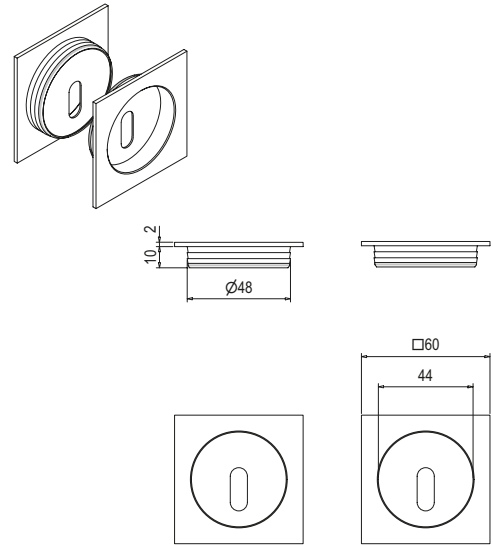
STANDARD FINISHINGS

- Standard finishing OLV

ACCESSORIES

- Square encased plates KS023 K9 Key hole

Serie 2300



Serrature da infilare a gancio per porte scorrevoli
Hook-bolt locks for sliding doors

KS023 K9A Kit Placche incasso QUADRE | Foro chiave
SQUARE encased plates | Key hole

Codice Code
Finitura Finishing



KS023 K9 A _ _ _ 1 40

| Finitura Finishing --- | Finiture Standard Standard Finishings | | | | Finiture Speciali Special Finishings | | | |
|------------------------------|---|------------|----------------------------|----------------------------|--|--------------------|------------|----------------------------|
| | OLV | OSO | OCL OCS ONS | OBO OGR OGM | OBL ONC BLK | ABO SFE | PLO | PVD PVG PRS |

2312 K9 - 2314 K9

Serratura Art. 2312 o Art. 2314 + Kit Placche incasso QUADRE | Foro Chiave
Chiave Pieghevole

Lock Art. 2312 or Art. 2314 with SQUARE encased plates | Key hole Folding Key

FINITURA DI SERIE

- Serratura, Placche incasso, Maniglietta frontale, Chiave pieghevole OLV

STANDARD FINISHINGS

- Lock, Encased plates, Pull ring, Folding key OLV

DOTAZIONE

- Serratura Art. 2312 o Art. 2314
- Chiave pieghevole Art. 385
- Contropiastra Art. 362 o Art. 364
- Viti di fissaggio
- Placche incasso Ovali KS023 K9 Foro chiave
- Maniglietta frontale Art. 373

ACCESSORIES

- Lock Art. 2312 or Art. 2314
- Folding key Art. 385
- Striking plate Art. 362 or Art. 364
- Fixing screws
- SQUARE encased plates KS023 K9 Key hole
- Pull ring Art. 373



2312 K9

Serratura Art. 2312 + Kit Placche incasso QUADRE | Foro Chiave | Chiave Pieghevole
Lock Art. 2312 with SQUARE encased plates | Key hole | Folding Key

| | | | | | |
|-------------------|--------------------|------------|----|---|----|
| Codice Code | Finitura Finishing | | | | |
| 02312 50 _ _ _ K9 | --- | 16x2,5x158 | 50 | 1 | 40 |

| | | | | | | | | |
|--------------------|---|-----|-------------------|-------------------|--|------------|-----|-------------------|
| Finitura Finishing | Finiture Standard Standard Finishings | | | | Finiture Speciali Special Finishings | | | |
| | OLV | OSO | OCL OCS ONS | OBO OGR OGM | OBL ONC BLK | ABO SFE | PLO | PVD PVG PRS |



2314 K9

Serratura Art. 2314 + Kit Placche incasso QUADRE | Foro Chiave | Chiave Pieghevole
Lock Art. 2314 with SQUARE encased plates | Key hole | Folding Key

| | | | | | |
|-------------------|--------------------|------------|----|---|----|
| Codice Code | Finitura Finishing | | | | |
| 02314 50 _ _ _ K9 | --- | 20x2,5x155 | 50 | 1 | 40 |

| | | | | | | | | |
|--------------------|---|-----|-------------------|-------------------|--|------------|-----|-------------------|
| Finitura Finishing | Finiture Standard Standard Finishings | | | | Finiture Speciali Special Finishings | | | |
| | OLV | OSO | OCL OCS ONS | OBO OGR OGM | OBL ONC BLK | ABO SFE | PLO | PVD PVG PRS |

Serie 2300



Serrature da infilare a gancio per porte scorrevoli
Hook-bolt locks for sliding doors

KS023 K6A

Kit Placche incasso cieche OVALI

FINITURA DI SERIE

- Finitura di serie OLV

DOTAZIONE

- Placche incasso cieche Ovali KS023 K6
- Viti di fissaggio
- Maniglia frontale Art. 373

OVAL blind encased plates

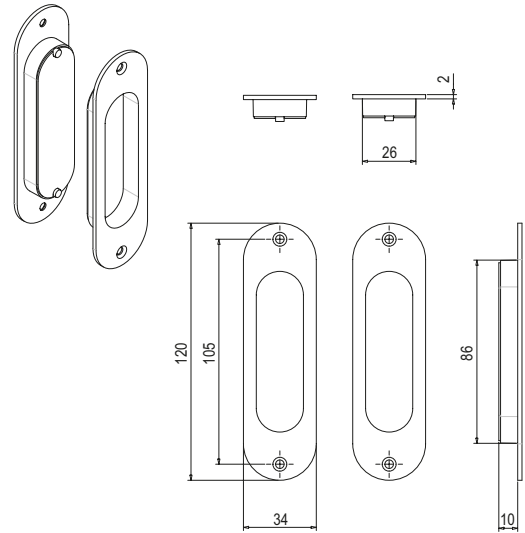
STANDARD FINISHINGS

- Standard finishing OLV

ACCESSORIES

- Oval blind encased plates KS023 K6
- Fixing screws
- Pull ring Art. 373

Serie 2300



KS023 K6A Kit Placche incasso cieche OVALI
OVAL blind encased plates

Codice Code
Finitura Finishing



KS023 K6 A _ _ _ 1 40

Finiture Standard | Standard Finishings

Finiture Speciali | Special Finishings

| Finitura Finishing | OLV | OSO | OCL OCS ONS | OBO OGR OGM | OBL ONC BLK | ABO SFE | PLO | PVD PVG PRS |
|--------------------|-----|-----|-------------------|-------------------|-------------------|------------|-----|-------------------|
| --- | | | | | | | | |

Serrature da infilare a gancio per porte scorrevoli
Hook-bolt locks for sliding doors

KS023 K7A

Kit Placche incasso cieche TONDE

FINITURA DI SERIE

→ Finitura di serie OLV

DOTAZIONE

→ Placche incasso cieche Tonde KS023 K7
→ Maniglietta frontale Art. 373

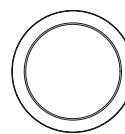
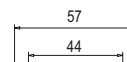
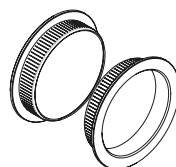
ROUND blind encased plates

STANDARD FINISHINGS

→ Standard finishing OLV

ACCESSORIES

→ Round blind encased plates KS023 K7
→ Pull ring Art. 373



Serie
2300



KS023 K7A

Kit Placche incasso cieche TONDE

ROUND blind encased plates

Codice
Code

Finitura
Finishing



KS023 K7 A _ _ _

1

40

Finiture Standard | Standard Finishings

Finiture Speciali | Special Finishings

| Finitura Finishing | OLV | OSO | OCL OCS ONS | OBO OGR OGM | OBL ONC BLK | ABO SFE | PLO | PVD PVG PRS |
|-----------------------|-----|-----|-------------------|-------------------|-------------------|------------|-----|-------------------|
| --- | | | | | | | | |

Serrature da infilare a gancio per porte scorrevoli
Hook-bolt locks for sliding doors

KS023 K10A

Kit Placche incasso cieche QUADRE

FINITURA DI SERIE

- Finitura di serie OLV

DOTAZIONE

- Placche incasso cieche Quadre KS023 K10
- Maniglietta frontale Art. 373

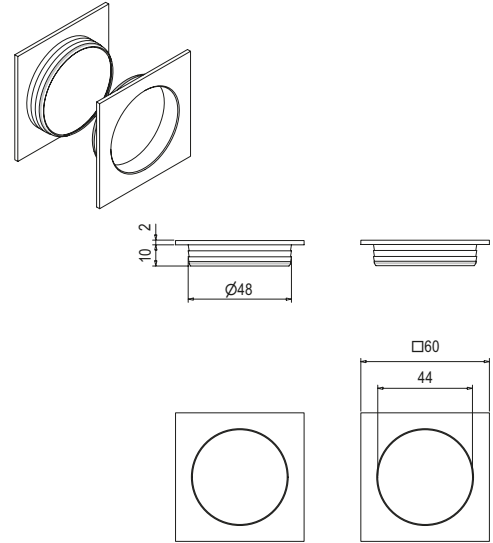
SQUARE blind encased plates

STANDARD FINISHINGS

- Standard finishing OLV

ACCESSORIES

- Square blind encased plates KS023 K10
- Pull ring Art. 373



KS023 K10A

Kit Placche incasso cieche QUADRE

SQUARE blind encased plates

Codice
Code

Finitura
Finishing

KS023 K10 A _ _ _



1

40

Finiture Standard | Standard Finishings

Finiture Speciali | Special Finishings

Finitura
Finishing

| | | | | | | | | |
|------------|------------|--|--|--|--------------------------|------------|--|--|
| OLV | OSO | OCL OCS ONS | OBO OGR OGM | OBL ONC BLK | ABO SFE | PLO | PVD PVG PRS | |
|------------|------------|--|--|--|--------------------------|------------|--|--|

Serie
2300



Serrature da infilare a gancio per porte scorrevoli
Hook-bolt locks for sliding doors

362

Contropiastra in Ottone

FINITURA DI SERIE

- Finitura di serie OLV

DOTAZIONE

- Normale dotazione per serrature a gancio
- Art. 2300 - 2306 - 2312

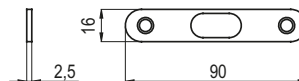
Brass Striking Plate

STANDARD FINISHINGS

- Standard finishing OLV

ACCESSORIES

- Standard for all hook-bolt locks
- Art. 2300 - 2306 - 2312



362

Contropiastra in Ottone

Brass Striking Plate

Codice
Code

Finitura
Finishing

00362 _ _ _



10

10

Finitura
Finishing
_ _ _

Finiture Standard | Standard Finishings

Finiture Speciali | Special Finishings

| | | | | | | | | |
|------------|------------|--|--|--|--------------------------|------------|--|--|
| OLV | OSO | OCL OCS ONS | OBO OGR OGM | OBL ONC BLK | ABO SFE | PLO | PVD PVG PRS | |
|------------|------------|--|--|--|--------------------------|------------|--|--|

364

Contropiastra in Ottone
bordo quadro 20mm

FINITURA DI SERIE

- Finitura di serie OLV

DOTAZIONE

- Normale dotazione per serrature a gancio
- Art. 2302 - 2308 - 2314

Brass Striking Plate

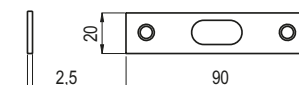
Square edge 20mm

STANDARD FINISHINGS

- Standard finishing OLV

ACCESSORIES

- Standard for all hook-bolt locks
- Art. 2302 - 2308 - 2314



364

Contropiastra in Ottone | bordo quadro 20mm

Brass Striking Plate | Square edge 20mm

Codice
Code

Finitura
Finishing

00364 _ _ _



10

10

Finitura
Finishing
_ _ _

Finiture Standard | Standard Finishings

Finiture Speciali | Special Finishings

| | | | | | | | | |
|------------|------------|--|--|--|--------------------------|------------|--|--|
| OLV | OSO | OCL OCS ONS | OBO OGR OGM | OBL ONC BLK | ABO SFE | PLO | PVD PVG PRS | |
|------------|------------|--|--|--|--------------------------|------------|--|--|



373

Maniglia frontale ad incasso

FINITURA DI SERIE

→ Finitura di serie OLV

DOTAZIONE

→ Normale dotazione per tutti i Kit

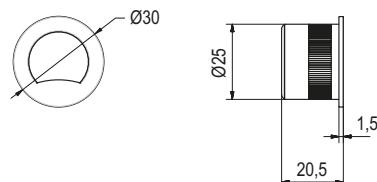
Pull ring

STANDARD FINISHINGS

→ Standard finishing OLV

ACCESSORIES

→ Standard for all set



373

Maniglia frontale ad incasso

Pull ring

Codice
Code

Finitura
Finishing



00373 _ _ _

1

10

Finitura
Finishing

Finiture Standard | Standard Finishings

Finiture Speciali | Special Finishings

| | | | | | | | | |
|------------|------------|--|--|--|--------------------------|------------|--|--|
| OLV | OSO | OCL OCS ONS | OBO OGR OGM | OBL ONC BLK | ABO SFE | PLO | PVD PVG PRS | |
|------------|------------|--|--|--|--------------------------|------------|--|--|

384

Chiave in Ottone | Cifratura UNICA

FINITURA DI SERIE

→ Finitura di serie OLV

DOTAZIONE

→ A richiesta per Serrature Art. 2312 - 2314

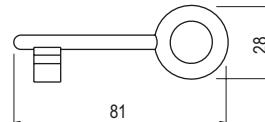
Brass Key | UNIQUE Code

STANDARD FINISHINGS

→ Standard finishing OLV

ACCESSORIES

→ On request for Locks Art. 2312 - 2314



384

Chiave in Ottone | Cifratura UNICA

Brass Key | UNIQUE Code

Codice
Code

Finitura
Finishing



00384 _ _ _

10

10

Finitura
Finishing

Finiture Standard | Standard Finishings

| | | | |
|------------|------------|------------|------------|
| OLV | OCL | OGM | BLK |
|------------|------------|------------|------------|



385

Chiave pieghevole | Cifratura UNICA

Folding key | UNIQUE Code

FINITURA DI SERIE

STANDARD FINISHINGS

→ Finitura di serie OLV

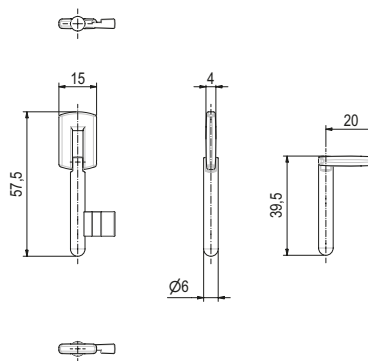
→ Standard finishing OLV

DOTAZIONE

ACCESSORIES

→ Normale dotazione per le serrature Art. 2312 - 2314

→ Standard for locks Art. 2312 - 2314



385

Chiave pieghevole | Cifratura UNICA

Folding key | UNIQUE Code

Codice
Code

Finitura
Finishing



00385 _ _ _

1

10

Finiture Standard | Standard Finishings

| | | | | |
|-----------------------|------------|------------|------------|------------|
| Finitura Finishing | OLV | OCL | OGM | BLK |
| --- | | | | |

390

Bocchetta Ovale Copriviti in Ottone
Foro Cilindro

Brass Oval Escutcheon
Cylinder Hole

FINITURA DI SERIE

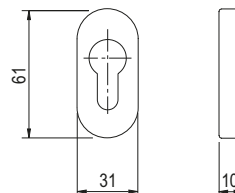
STANDARD FINISHINGS

→ Finitura di serie OLV

→ Standard finishing OLV

DOTAZIONE

ACCESSORIES



390

Bocchetta Ovale Copriviti in Ottone | Foro Cilindro

Brass Oval Escutcheon | Cylinder Hole

Codice
Code

Finitura
Finishing



00390 _ _ _

10

10

Finiture Standard | Standard Finishings

Finiture Speciali | Special Finishings

| | | | | | | | | | |
|-----------------------|------------|------------|--|--|--|--------------------------|------------|--|--|
| Finitura Finishing | OLV | OSO | OCL OCS ONS | OBO OGR OGM | OBL ONC BLK | ABO SFE | PLO | PVG PVG PRS | |
| --- | | | | | | | | | |



Classic+

SERIE 2300



sab

Cuore e Cervello della porta.

2300 Classic+

Video installazione
Installation video



Sistema di montaggio brevettato utilizzabile con tutti i tipi di serrature a gancio per porte scorrevoli
Patented system suitable for all type of hook-bolt locks for sliding doors

Placche ad incasso tradizionali, fissaggio sul legno a pressione o tramite sigillante
Traditional encased plates, fixing on wood by pressure or sealant

+ Quadro Telescopico 8mm integrato nel Pomolo e nel bottone Emergenza
Integrated Telescopic Spindle 8mm in the Knob and Emergency Release

Ampio range di spessori porta, da 35mm fino a 52mm
Wide range of door thickness, from 35mm up to 52mm



Le placche presentano una zigrinatura per aggrapparsi al meglio sul legno e permettono comunque l'uso di sigillanti nel caso di imprecisioni nella lavorazione della loro sede

The plates have a knurling to cling to the best on the wood and allow the use of sealants in case of inaccuracies in the machining of the hole in their seats

Quadro telescopico integrato nelle maniglie del kit, si adatta automaticamente allo spessore della porta senza aggiustamenti della lunghezza

The telescopic spindle is perfectly integrated into the handles and automatically adapts to the thickness of the door during the installation without adjusting its length





Meno di 1 minuto per installare manualmente il kit completo sulla porta

Less than 1 minute to manually install the complete kit on the door



Design minimale e moderno senza alcuna sporgenza del pomolo dalla placca

Minimalist and modern design without projection of the knob beyond the plate



Pomolo
Thumb Turn

Placche - Frames

Disco Emergenza
Emergency disc



sab
BREVETTATO - PATENDEO

2306 T60 - 2308 T60

Serratura Art. 2306 + Kit Classic+ placche incasso TONDE | Pomolo + Emergenza
 QUADRO TELESCOPICO INTEGRATO 8mm

Lock Art. 2306 + Kit Classic+ ROUND encased plates | Knob + Emergenza
 INTEGRATED TELESCOPIC SPINDLE 8mm

FINITURA DI SERIE

- Serratura, Placche incasso, Maniglietta frontale OLV, OCL, OCS, ONS, OGR, OGM

STANDARD FINISHINGS

- Lock, Encased plate, Pull ring OLV, OCL, OCS, ONS, OGR, OGM

DOTAZIONE

- Serratura Art. 2306 o Art. 2308
- Contropiastra Art. 362 o Art. 364
- Viti fissaggio contropiastra
- Placche incasso Tonde KS023 T60 Pomolo + Emergenza
- Maniglietta frontale Art. 373

ACCESSORIES

- Lock Art. 2306 or Art. 2308
- Striking plate Art. 362 o Art. 364
- Fixing screws for striking plate
- Round encased plates KS023 T60 Knob + Emergency
- Pull ring Art. 373



| | | | | | |
|-------------------|--------------------|--|----|---|----|
| 2306 T60 | | Serratura Art. 2306 + Kit Classic+ placche incasso TONDE Pomolo + Emergenza QUADRO TELESCOPICO INTEGRATO 8mm | | | |
| | | Lock Art. 2306 + Kit Classic+ ROUND encased plates Knob + Emergenza INTEGRATED TELESCOPIC SPINDLE 8mm | | | |
| Codice Code | Finitura Finishing | | | | |
| 2306 50 T60 _ _ _ | --- | 16x2,5x158 | 50 | 1 | 36 |

Finiture Standard | Standard Finishings

| | | | | |
|--------------------|------------|----------------------------|--------------------|------------|
| Finitura Finishing | OLV | OCL OCS ONS | OGR OGM | BLK |
| --- | | | | |



| | | | | | |
|-------------------|--------------------|--|----|---|----|
| 2308 T60 | | Serratura Art. 2308 + Kit Classic+ placche incasso TONDE Pomolo + Emergenza QUADRO TELESCOPICO INTEGRATO 8mm | | | |
| | | Lock Art. 2308 + Kit Classic+ ROUND encased plates Knob + Emergenza INTEGRATED TELESCOPIC SPINDLE 8mm | | | |
| Codice Code | Finitura Finishing | | | | |
| 2308 50 T60 _ _ _ | --- | 20x2,5x155 | 50 | 1 | 36 |

Finiture Standard | Standard Finishings

| | | | | |
|--------------------|------------|----------------------------|--------------------|------------|
| Finitura Finishing | OLV | OCL OCS ONS | OGR OGM | BLK |
| --- | | | | |

Serie **2300 Classic+**



Placche ad incasso per porte scorrevoli | Quadro telescopico 8mm
 Encased Plates for sliding doors | Telescopic spindle 8mm

KS023 T65A

Kit Classic+ placche incasso QUADRE | Pomolo + Emergenza
 QUADRO TELESCOPICO INTEGRATO 8mm

Kit Classic+ SQUARE encased plates | Knob + Emergency
 INTEGRATED TELESCOPIC SPINDLE 8mm

FINITURA DI SERIE

- Placche incasso, Maniglietta frontale OLV, OCL, OCS, ONS, OGR, OGM

STANDARD FINISHINGS

- Encased plate, Pull ring OLV, OCL, OCS, ONS, OGR, OGM

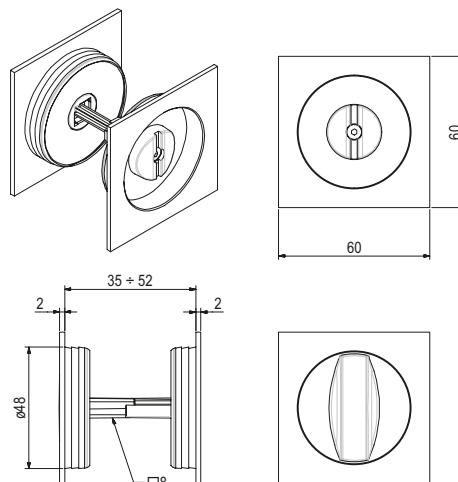
DOTAZIONE

- Placche incasso Quadre KS023 T65 Pomolo + Emergenza
- Maniglietta frontale Art. 373

ACCESSORIES

- Square encased plates KS023 T65 Knob + Emergency
- Pull ring Art. 373

Serie 2300 Classic+



KS023 T65A

Kit Classic+ placche incasso QUADRE | Pomolo + Emergenza | QUADRO TELESCOPICO INTEGRATO 8mm

Kit Classic+ SQUARE encased plates | Knob + Emergency | INTEGRATED TELESCOPIC SPINDLE 8mm

Codice Code

Finitura Finishing



KS023 T65A _ _ _

1 36

Finiture Standard | Standard Finishings

Finitura Finishing

| | | | |
|------------|----------------------------|--------------------|------------|
| OLV | OCL OCS ONS | OGR OGM | BLK |
|------------|----------------------------|--------------------|------------|

Placche ad incasso per porte scorrevoli | Quadro telescopico 8mm
 Encased Plates for sliding doors | Telescopic spindle 8mm

2306 T65 - 2308 T65

Serratura Art. 2306 + Kit Classic+ placche incasso QUADRE | Pomolo + Emergenza
 QUADRO TELESCOPICO INTEGRATO 8mm

Lock Art. 2306 + Kit Classic+ SQUARE encased plates | Knob + Emergency
 INTEGRATED TELESCOPIC SPINDLE 8mm

FINITURA DI SERIE

- Serratura, Placche incasso, Maniglietta frontale OLV, OCL, OCS, ONS, OGR, OGM

STANDARD FINISHINGS

- Lock, Encased plate, Pull ring OLV, OCL, OCS, ONS, OGR, OGM

DOTAZIONE

- Serratura Art. 2306 o Art. 2308
- Contropiastra Art. 362 o Art. 364
- Viti fissaggio contropiastra
- Placche incasso Quadre KS023 T65 Pomolo + Emergenza
- Maniglietta frontale Art. 373

ACCESSORIES

- Lock Art. 2306 or Art. 2308
- Striking plate Art. 362 o Art. 364
- Fixing screws for striking plate
- Square encased plates KS023 T65 Knob + Emergency
- Pull ring Art. 373



| | | | | | |
|-------------------|-----------------------|--|----|---|----|
| 2306 T65 | | Serratura Art. 2306 + Kit Classic+ placche incasso QUADRE Pomolo + Emergenza QUADRO TELESCOPI- CO INTEGRATO 8mm | | | |
| | | Lock Art. 2306 + Kit Classic+ SQUARE encased plates Knob + Emergency INTEGRATED TELESCOPIC SPINDLE 8mm | | | |
| Codice Code | Finitura Finishing | | | | |
| 2306 50 T65 _ _ _ | --- | 16x2,5x158 | 50 | 1 | 36 |

Finiture Standard | Standard Finishings

| | | | | |
|-----------------------|------------|----------------------------|--------------------|------------|
| Finitura Finishing | OLV | OCL OCS ONS | OGR OGM | BLK |
| --- | | | | |



| | | | | | |
|-------------------|-----------------------|--|----|---|----|
| 2308 T65 | | Serratura Art. 2308 + Kit Classic+ placche incasso QUADRE Pomolo + Emergenza QUADRO TELESCOPI- CO INTEGRATO 8mm | | | |
| | | Lock Art. 2308 + Kit Classic+ SQUARE encased plates Knob + Emergency INTEGRATED TELESCOPIC SPINDLE 8mm | | | |
| Codice Code | Finitura Finishing | | | | |
| 2308 50 T65 _ _ _ | --- | 20x2,5x155 | 50 | 1 | 36 |

Finiture Standard | Standard Finishings

| | | | | |
|-----------------------|------------|----------------------------|--------------------|------------|
| Finitura Finishing | OLV | OCL OCS ONS | OGR OGM | BLK |
| --- | | | | |

Serie
2300 Classic+



Placche ad incasso per porte scorrevoli | Quadro telescopico 8mm
 Encased Plates for sliding doors | Telescopic spindle 8mm

KS023 T64A

Kit Classic+ placche incasso TONDE | Pomolo + Pomolo
 QUADRO TELESCOPICO INTEGRATO 8mm

FINITURA DI SERIE

- Placche incasso, Maniglia frontale OLV, OCL, OCS, ONS, OGR, OGM

DOTAZIONE

- Placche incasso Tonde KS023 T64 Pomolo + Pomolo
- Maniglia frontale Art. 373

Kit Classic+ ROUND encased plates | Knob + Knob
 INTEGRATED TELESCOPIC SPINDLE 8mm

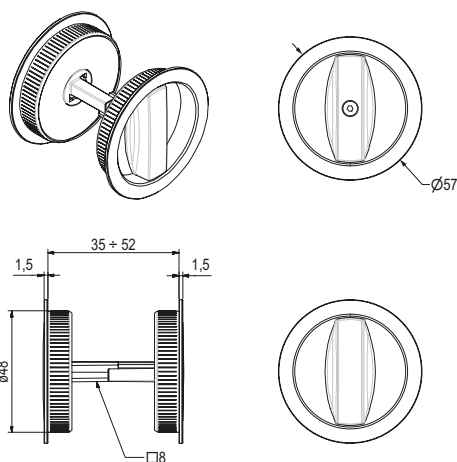
STANDARD FINISHINGS

- Encased plate, Pull ring OLV, OCL, OCS, ONS, OGR, OGM

ACCESSORIES

- Round encased plates KS023 T64 Knob + Knob
- Pull ring Art. 373

Serie 2300 Classic+



KS023 T64A

Kit Classic+ placche incasso TONDE | Pomolo + Pomolo | QUADRO TELESCOPICO INTEGRATO 8mm

Kit Classic+ ROUND encased plates | Knob + Knob | INTEGRATED TELESCOPIC SPINDLE 8mm

Codice Code
 Finitura Finishing



KS023 T64A _ _ _

1 36

Finiture Standard | Standard Finishings

Finitura Finishing

| | | | |
|------------|----------------------------|--------------------|------------|
| OLV | OCL OCS ONS | OGR OGM | BLK |
|------------|----------------------------|--------------------|------------|

Placche ad incasso per porte scorrevoli | Quadro telescopico 8mm
 Encased Plates for sliding doors | Telescopic spindle 8mm

2306 T64 - 2308 T64

Serratura Art. 2306 + Kit Classic+ placche incasso TONDE | Pomolo + Pomolo
 QUADRO TELESCOPICO INTEGRATO 8mm

Lock Art. 2306 + Kit Classic+ ROUND encased plates | Knob + Knob
 INTEGRATED TELESCOPIC SPINDLE 8mm

FINITURA DI SERIE

- Serratura, Placche incasso, Maniglietta frontale OLV, OCL, OCS, ONS, OGR, OGM

STANDARD FINISHINGS

- Lock, Encased plate, Pull ring OLV, OCL, OCS, ONS, OGR, OGM

DOTAZIONE

- Serratura Art. 2306 o Art. 2308
- Contropiastra Art. 362 o Art. 364
- Viti fissaggio contropiastra
- Placche incasso Tonde KS023 T64 Pomolo + Pomolo
- Maniglietta frontale Art. 373

ACCESSORIES

- Lock Art. 2306 or Art. 2308
- Striking plate Art. 362 o Art. 364
- Fixing screws for striking plate
- Round encased plates KS023 T64 Knob + Knob
- Pull ring Art. 373



| | | | | | |
|-------------------|--------------------|---|----|---|----|
| 2306 T64 | | Serratura Art. 2306 + Kit Classic+ placche incasso TONDE Pomolo + Pomolo QUADRO TELESCOPICO INTEGRATO 8mm | | | |
| | | Lock Art. 2306 + Kit Classic+ ROUND encased plates Knob + Knob INTEGRATED TELESCOPIC SPINDLE 8mm | | | |
| Codice Code | Finitura Finishing | | | | |
| 2306 50 T64 _ _ _ | --- | 16x2,5x158 | 50 | 1 | 36 |

| | | | | |
|--------------------|---|----------------------------|--------------------|------------|
| | Finiture Standard Standard Finishings | | | |
| Finitura Finishing | OLV | OCL OCS ONS | OGR OGM | BLK |
| --- | | | | |



| | | | | | |
|-------------------|--------------------|---|----|---|----|
| 2308 T64 | | Serratura Art. 2308 + Kit Classic+ placche incasso TONDE Pomolo + Pomolo QUADRO TELESCOPICO INTEGRATO 8mm | | | |
| | | Lock Art. 2308 + Kit Classic+ ROUND encased plates Knob + Knob INTEGRATED TELESCOPIC SPINDLE 8mm | | | |
| Codice Code | Finitura Finishing | | | | |
| 2308 50 T64 _ _ _ | --- | 20x2,5x155 | 50 | 1 | 36 |

| | | | | |
|--------------------|---|----------------------------|--------------------|------------|
| | Finiture Standard Standard Finishings | | | |
| Finitura Finishing | OLV | OCL OCS ONS | OGR OGM | BLK |
| --- | | | | |

Serie **2300 Classic+**



Placche ad incasso per porte scorrevoli | Quadro telescopico 8mm
 Encased Plates for sliding doors | Telescopic spindle 8mm

KS023 T69A

Kit Classic+ placche incasso QUADRE | Pomolo + Pomolo
 QUADRO TELESCOPICO INTEGRATO 8mm

Kit Classic+ SQUARE encased plates | Knob + Knob
 INTEGRATED TELESCOPIC SPINDLE 8mm

FINITURA DI SERIE

- Placche incasso, Maniglia frontale OLV, OCL, OCS, ONS, OGR, OGM

STANDARD FINISHINGS

- Encased plate, Pull ring OLV, OCL, OCS, ONS, OGR, OGM

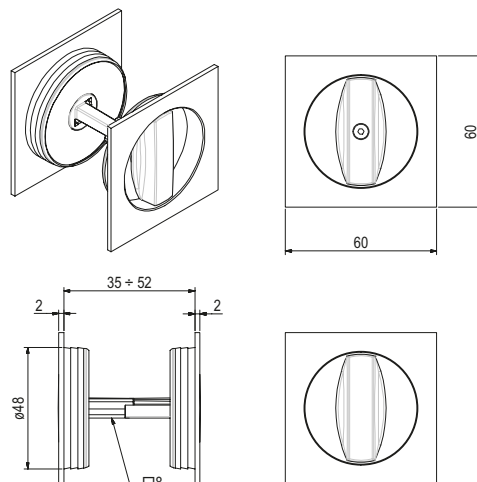
DOTAZIONE

- Placche incasso Quadre KS023 T69 Pomolo + Pomolo
- Maniglia frontale Art. 373

ACCESSORIES

- Square encased plates KS023 T69 Knob + Knob
- Pull ring Art. 373

Serie 2300 Classic+



Placche ad incasso per porte scorrevoli | Quadro telescopico 8mm
 Encased Plates for sliding doors | Telescopic spindle 8mm

KS023 T69A Kit Classic+ placche incasso QUADRE | Pomolo + Pomolo | QUADRO TELESCOPICO INTEGRATO 8mm
 Kit Classic+ SQUARE encased plates | Knob + Knob | INTEGRATED TELESCOPIC SPINDLE 8mm

| | | | |
|------------------|-----------------------|---|----|
| Codice Code | Finitura Finishing | | |
| KS023 T69A _ _ _ | _ _ _ | 1 | 36 |

| | | | | |
|-----------------------|---|----------------------------|--------------------|------------|
| Finitura Finishing | Finiture Standard Standard Finishings | | | |
| _ _ _ | OLV | OCL OCS ONS | OGR OGM | BLK |

2306 T69 - 2308 T69

Serratura Art. 2306 + Kit Classic+ placche incasso QUADRE | Pomolo + Pomolo
 QUADRO TELESCOPICO INTEGRATO 8mm

Lock Art. 2306 + Kit Classic+ SQUARE encased plates | Knob + Knob
 INTEGRATED TELESCOPIC SPINDLE 8mm

FINITURA DI SERIE

- Serratura, Placche incasso, Maniglietta frontale OLV, OCL, OCS, ONS, OGR, OGM

STANDARD FINISHINGS

- Lock, Encased plate, Pull ring OLV, OCL, OCS, ONS, OGR, OGM

DOTAZIONE

- Serratura Art. 2306 o Art. 2308
- Contropiastra Art. 362 o Art. 364
- Viti fissaggio contropiastra
- Placche incasso Quadre KS023 T69 Pomolo + Pomolo
- Maniglietta frontale Art. 373

ACCESSORIES

- Lock Art. 2306 or Art. 2308
- Striking plate Art. 362 o Art. 364
- Fixing screws for striking plate
- Square encased plates KS023 T69 Knob + Knob
- Pull ring Art. 373



| | | | | | |
|-------------------|--------------------|--|----|---|----|
| 2306 T69 | | Serratura Art. 2306 + Kit Classic+ placche incasso QUADRE Pomolo + Pomolo QUADRO TELESCOPICO INTEGRATO 8mm | | | |
| | | Lock Art. 2306 + Kit Classic+ SQUARE encased plates Knob + Knob INTEGRATED TELESCOPIC SPINDLE 8mm | | | |
| Codice Code | Finitura Finishing | | | | |
| 2306 50 T69 _ _ _ | --- | 16x2,5x158 | 50 | 1 | 36 |

Finiture Standard | Standard Finishings

| | | | | |
|--------------------|------------|----------------------------|--------------------|------------|
| Finitura Finishing | OLV | OCL OCS ONS | OGR OGM | BLK |
| --- | | | | |



| | | | | | |
|-------------------|--------------------|--|----|---|----|
| 2308 T69 | | Serratura Art. 2308 + Kit Classic+ placche incasso QUADRE Pomolo + Pomolo QUADRO TELESCOPICO INTEGRATO 8mm | | | |
| | | Lock Art. 2308 + Kit Classic+ SQUARE encased plates Knob + Knob INTEGRATED TELESCOPIC SPINDLE 8mm | | | |
| Codice Code | Finitura Finishing | | | | |
| 2308 50 T69 _ _ _ | --- | 20x2,5x155 | 50 | 1 | 36 |

Finiture Standard | Standard Finishings

| | | | | |
|--------------------|------------|----------------------------|--------------------|------------|
| Finitura Finishing | OLV | OCL OCS ONS | OGR OGM | BLK |
| --- | | | | |



KS023 K7A

Kit Classic+ placche incasso cieche TONDE
Completo di Maniglia frontale Art. 373

FINITURA DI SERIE

- Placche incasso, Maniglia frontale OLV

DOTAZIONE

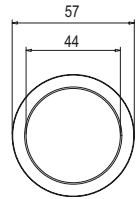
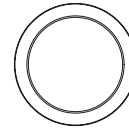
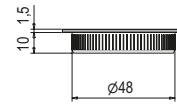
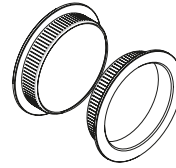
Kit Classic+ blind encased plates ROUND
Complete with Pull ring Art. 373

STANDARD FINISHINGS

- Encased plate, Pull ring OLV

ACCESSORIES

Serie **2300 Classic+**



KS023 K7A

Kit Classic+ placche incasso cieche TONDE | Completo di Maniglia frontale Art. 373

Kit Classic+ blind encased plates ROUND | Complete with Pull ring Art. 373

Codice
Code

Finitura
Finishing

KS023 K7A _ _ _



1

36

Finiture Standard | Standard Finishings

Finitura
Finishing

| | | | |
|------------|----------------------------|--------------------|------------|
| OLV | OCL OCS ONS | OGR OGM | BLK |
|------------|----------------------------|--------------------|------------|

KS023 K10A

Kit Classic+ placche incasso cieche QUADRE
Completo di Maniglietta frontale Art. 373

Kit Classic+ blind encased plates SQUARE
Complete with Pull ring Art. 373

FINITURA DI SERIE

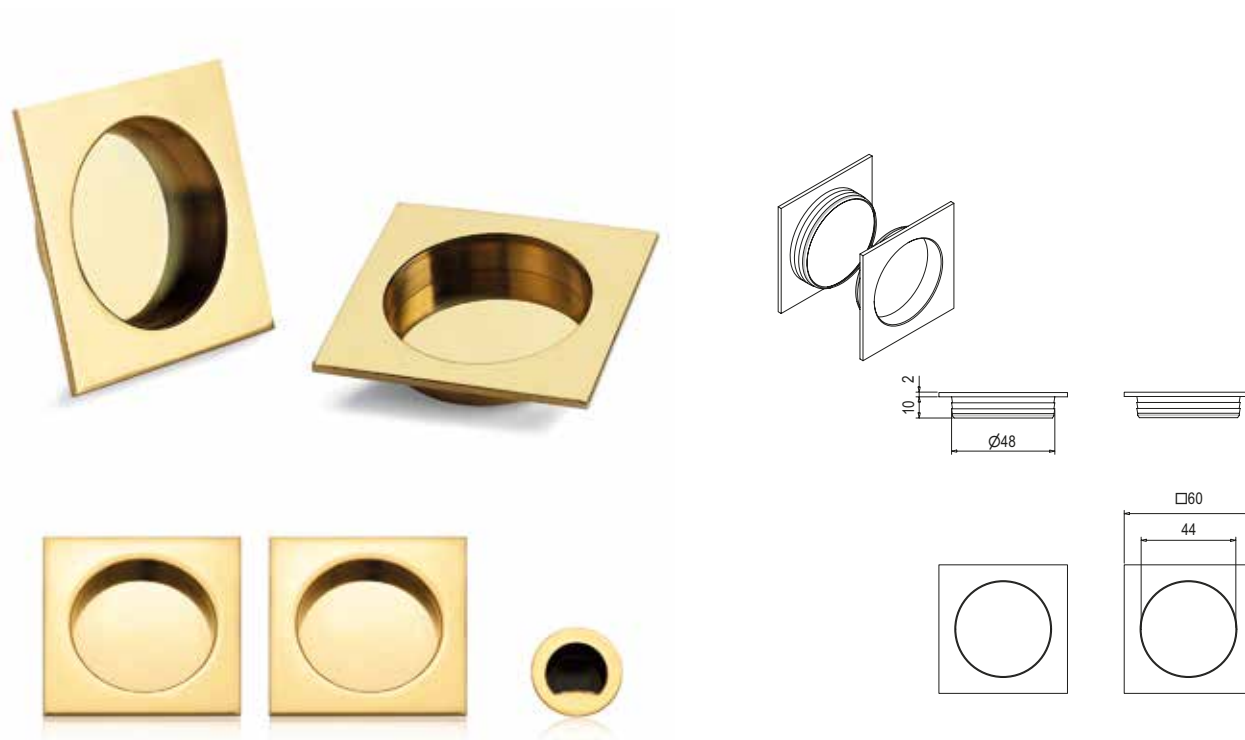
STANDARD FINISHINGS

- Placche incasso, Maniglietta frontale OLV

- Encased plate, Pull ring OLV

DOTAZIONE

ACCESSORIES



KS023 K10A

Kit Classic+ placche incasso cieche QUADRE | Completo di Maniglietta frontale Art. 373

Kit Classic+ blind encased plates SQUARE | Complete with Pull ring Art. 373

Codice
Code

Finitura
Finishing



KS023 K10A _ _ _

1

36

Finiture Standard | Standard Finishings

| Finitura Finishing | OLV | OCL OCS ONS | OGR OGM | BLK |
|-----------------------|-----|-------------------|------------|-----|
| --- | | | | |

Serie
2300 Classic+



Placche ad incasso per porte scorrevoli | Quadro telescopico 8mm
Encased Plates for sliding doors | Telescopic spindle 8mm

ESP2300 T60-T65

Espositore Kit Classic+

FINITURA DI SERIE

→ Kit Classic+ OLV

DOTAZIONE

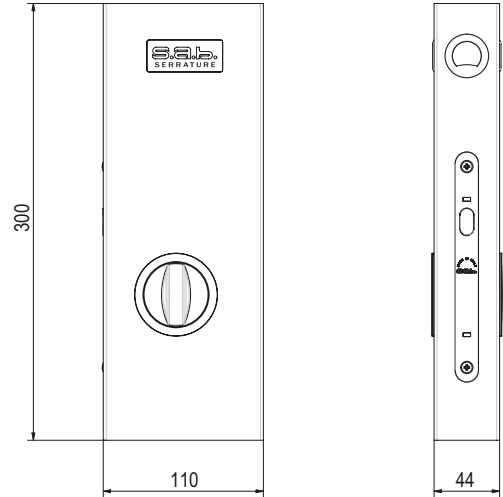
Display for Kit Classic+

STANDARD FINISHINGS

→ Set Classic+ OLV

ACCESSORIES

Serie **2300 Classic+**



ESP2300
T60-T65

Espositore Kit Classic+

Display for Kit Classic+

Codice
Code

Finitura
Finishing



ESP2300 T60

ESP2300 T65

1

1

Finiture Standard | Standard Finishings

Finitura
Finishing

OLV

**OCL
OCS
ONS**

**OGR
OGM**

BLK

Piacche ad incasso per porte scorrevoli | Quadro telescopico 8mm
Encased Plates for sliding doors | Telescopic spindle 8mm

Finiture - *Finishings*



OLV
 OTTONE LUCIDO
 VERNICIATO
 POLISHED AND
 LACQUERED BRASS



OCL
 CROMO LUCIDO
 POLISH CHROME



OCS
 CROMO SATINATO
 SATIN CHROME



ONS
 NICHEL SATINATO
 SATIN NICKEL



OGR
 BRONZO GRAFFIATO
 ANTIQUE BRONZE



OGM
 BRONZO GRAFFIATO OPACO
 ANTIQUE BRONZE MATT



BLK
 ANTIQUE BRONZE
 MATT BLACK



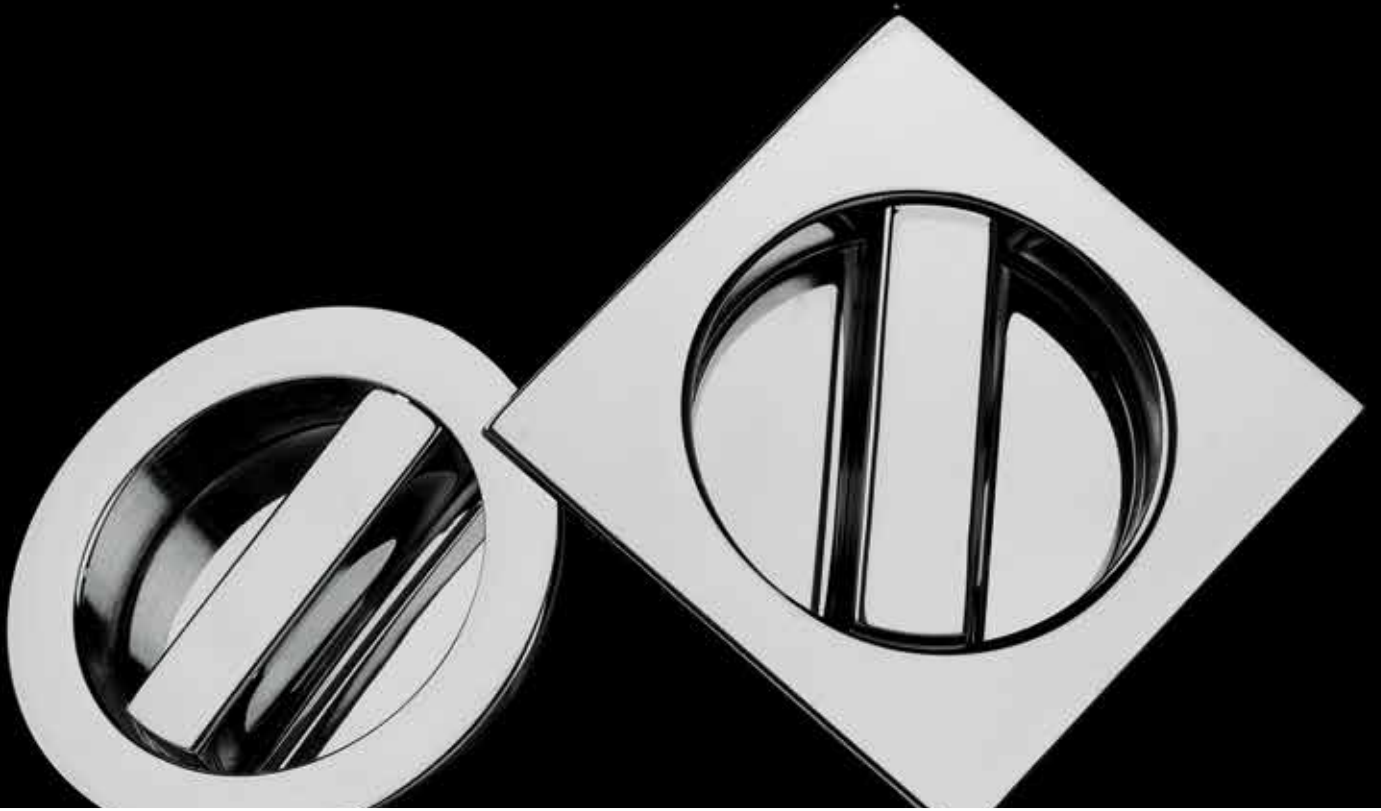
Serie **2300 Classic+**



Placche ad incasso per porte scorrevoli | Quadro telescopico QT 8mm
 Encased Plates for sliding doors | Telescopic spindle QT 8mm

Hooky
ZERO Ext.

SERIE 2300



sab

Cuore e Cervello della porta.

2300 HookyZERO Ext. ++

Video installazione
Installation video



Sistema di montaggio brevettato utilizzabile con tutti i tipi di serrature a gancio per porte scorrevoli
Patented system suitable for all type of hook-bolt locks for sliding doors

+ Kit Maniglie ad incasso Innovativo brevettato
Patented Set of Innovative Encased Handles

+ Quadro Telescopico 8mm
Telescopic Spindle 8mm

Ampio range di spessori porta, da 35mm fino a 52mm
Wide range of door thickness, from 35mm up to 52mm



Installazione senza utensili, viti, grani o silicone
Installation without tools, screws or glue



Quadro telescopico integrato nelle maniglie del kit, si adatta automaticamente allo spessore della porta senza aggiustamenti della lunghezza

The telescopic spindle is perfectly integrated into the handles and automatically adapts to the thickness of the door during the installation without adjusting its length





Meno di 1 minuto per installare manualmente il kit completo sulla porta

Less than 1 minute to manually install the complete kit on the door



Design minimale e moderno senza alcuna sporgenza del pomolo dalla placca

Minimalist and modern design without projection of the knob beyond the plate

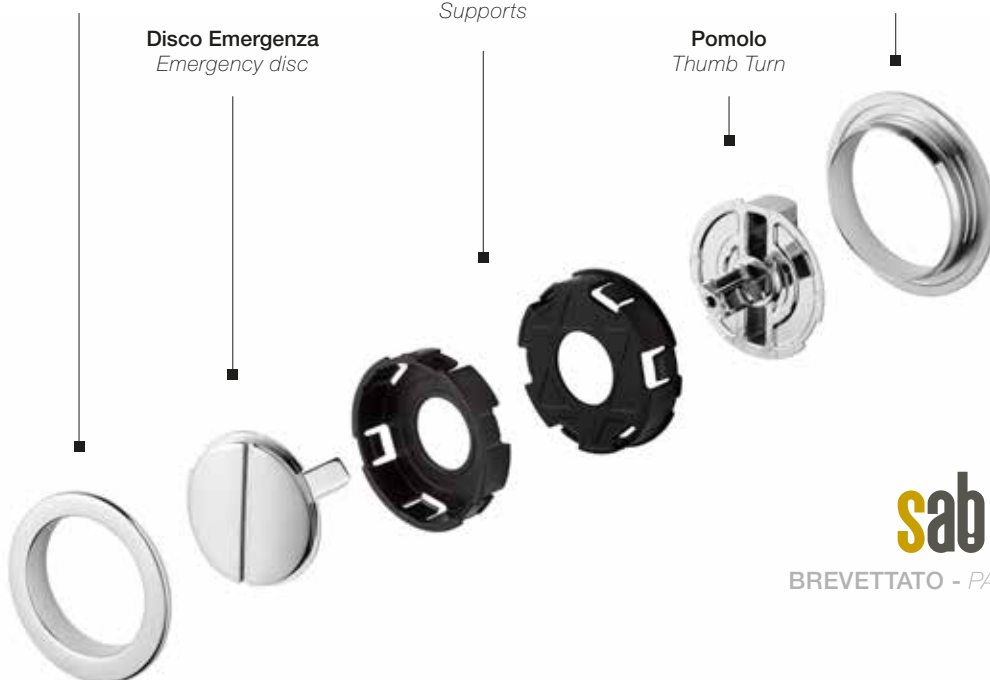
Placca - Frame

Disco Emergenza
Emergency disc

Supporti
Supports

Pomolo
Thumb Turn

Placca - Frame



sab
BREVETTATO - PATENDEO



KS023 T40A

Kit HookyZERO Ext. placche incasso TONDE | Pomolo + Emergenza
 QUADRO TELESCOPICO INTEGRATO 8mm

Kit HookyZERO Ext. with ROUND encased plates | Knob + Emergency
 INTEGRATED TELESCOPIC SPINDLE 8mm

FINITURA DI SERIE

- Placche incasso, Maniglia frontale OLV, OCL, OCS, ONS, OGR, OGM, BLK

STANDARD FINISHINGS

- Encased plate, Pull ring OLV, OCL, OCS, ONS, OGR, OGM, BLK

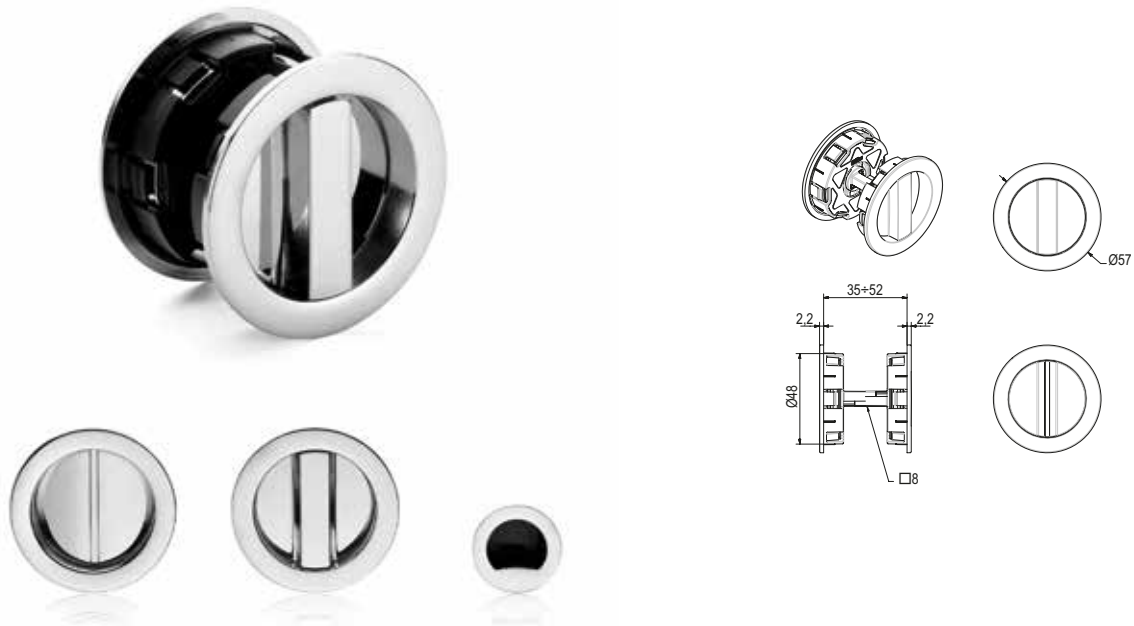
DOTAZIONE

- Placche incasso Tonde KS023 T40 Pomolo + Emergenza
- Maniglia frontale Art. 373

ACCESSORIES

- Round encased plates KS023 T40 Knob + Emergency
- Pull ring Art. 373

Serie 2300 HookyZERO Ext.



Placche ad incasso per porte scorrevoli | Quadro telescopico 8mm
 Encased Plates for sliding doors | Telescopic spindle 8mm

| | | | |
|---|-----------------------|---|--------------------|
| KS023 T40A | | Kit HookyZERO Ext. placche incasso TONDE Pomolo + Emergenza QUADRO TELESCOPICO INTEGRATO 8mm | |
| | | Kit HookyZERO Ext. with ROUND encased plates Knob + Emergency INTEGRATED TELESCOPIC SPINDLE 8mm | |
| Codice Code | Finitura Finishing | | |
| --- | --- | | |
| KS023 T40A | --- | 1 | 36 |
| Finiture Standard Standard Finishings | | | |
| Finitura Finishing | OLV | OCL OCS ONS | OGR OGM |
| --- | | | BLK |

2306 T40 - 2308 T40

Serratura Art. 2306 + Kit HookyZERO Ext. placche incasso TONDE | Pomolo + Emergenza
QUADRO TELESCOPICO INTEGRATO 8mm

Lock Art. 2306 + Kit HookyZERO Ext. with ROUND encased plates | Knob + Emergency
INTEGRATED TELESCOPIC SPINDLE 8mm

FINITURA DI SERIE

- Serratura, Placche incasso, Maniglietta frontale OLV, OCL, OCS, ONS, OGR, OGM, BLK

STANDARD FINISHINGS

- Lock, Encased plate, Pull ring OLV, OCL, OCS, ONS, OGR, OGM, BLK

DOTAZIONE

- Serratura Art. 2306 o Art. 2308
- Contropiastra Art. 362 o Art. 364
- Viti fissaggio contropiastra
- Placche incasso Tonde KS023 T40 Pomolo + Emergenza
- Maniglietta frontale Art. 373

ACCESSORIES

- Lock Art. 2306 or Art. 2308
- Striking plate Art. 362 o Art. 364
- Fixing screws for striking plate
- Round encased plates KS023 T40 Knob + Emergency
- Pull ring Art. 373



| | | | | | |
|-----------------|--------------------|--|----|---|----|
| 2306 T40 | | Serratura Art. 2306 + Kit HookyZERO Ext. placche incasso TONDE Pomolo + Emergenza QUADRO TELESCOPICO INTEGRATO 8mm | | | |
| | | Lock Art. 2306 + Kit HookyZERO Ext. with ROUND encased plates Knob + Emergency INTEGRATED TELESCOPIC SPINDLE 8mm | | | |
| Codice Code | Finitura Finishing | | | | |
| --- | --- | F | E | | |
| 2306 50 T40 | --- | 16x2,5x158 | 50 | 1 | 36 |

Finiture Standard | Standard Finishings

| | | | | |
|--------------------|------------|----------------------------|--------------------|------------|
| Finitura Finishing | OLV | OCL OCS ONS | OGR OGM | BLK |
| --- | | | | |



| | | | | | |
|-----------------|--------------------|--|----|---|----|
| 2308 T40 | | Serratura Art. 2308 + Kit HookyZERO Ext. placche incasso TONDE Pomolo + Emergenza QUADRO TELESCOPICO INTEGRATO 8mm | | | |
| | | Lock Art. 2308 + Kit HookyZERO Ext. with ROUND encased plates Knob + Emergency INTEGRATED TELESCOPIC SPINDLE 8mm | | | |
| Codice Code | Finitura Finishing | | | | |
| --- | --- | F | E | | |
| 2308 50 T40 | --- | 20x2,5x155 | 50 | 1 | 36 |

Finiture Standard | Standard Finishings

| | | | | |
|--------------------|------------|----------------------------|--------------------|------------|
| Finitura Finishing | OLV | OCL OCS ONS | OGR OGM | BLK |
| --- | | | | |



KS023 T45A

Kit HookyZERO Ext. placche incasso QUADRE | Pomolo + Emergenza
 QUADRO TELESCOPICO INTEGRATO 8mm

Kit HookyZERO Ext. with SQUARE encased plates | Knob + Emergency
 INTEGRATED TELESCOPIC SPINDLE 8mm

FINITURA DI SERIE

- Placche incasso, Maniglietta frontale OLV, OCL, OCS, ONS, OGR, OGM, BLK

STANDARD FINISHINGS

- Encased plate, Pull ring OLV, OCL, OCS, ONS, OGR, OGM, BLK

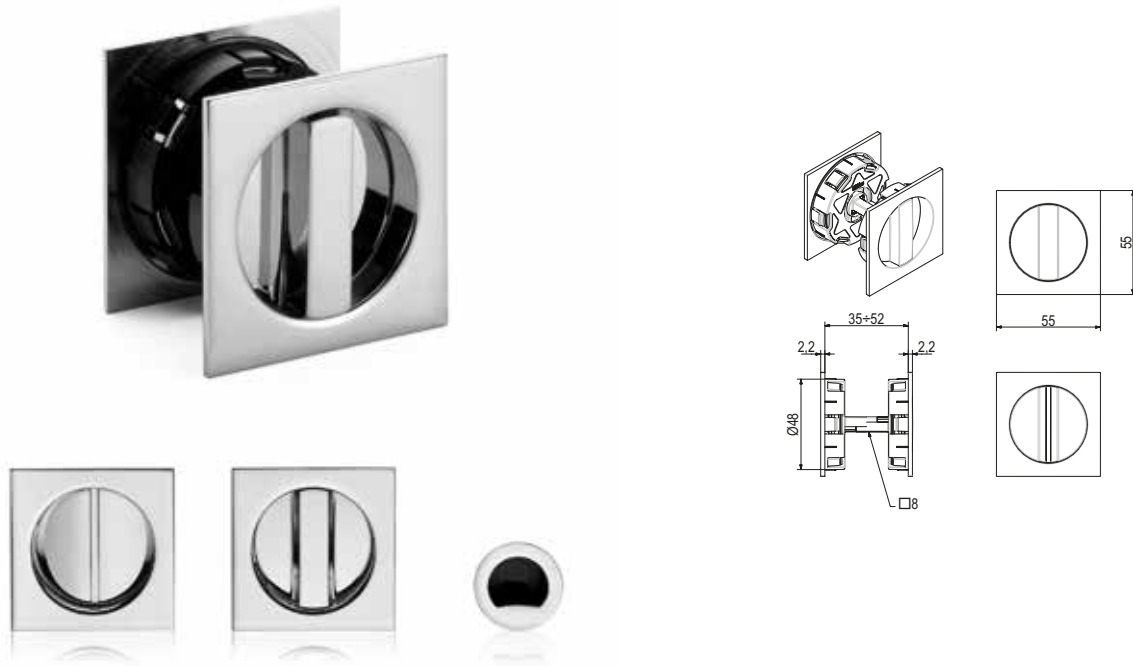
DOTAZIONE

- Placche incasso Quadre KS023 T45 Pomolo + Emergenza
- Maniglietta frontale Art. 373

ACCESSORIES

- Square encased plates KS023 T45 Knob + Emergency
- Pull ring Art. 373

Serie 2300 HookyZERO Ext.

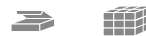


Placche ad incasso per porte scorrevoli | Quadro telescopico 8mm
 Encased Plates for sliding doors | Telescopic spindle 8mm

KS023 T45A Kit HookyZERO Ext. placche incasso QUADRE | Pomolo + Emergenza | QUADRO TELESCOPICO INTEGRATO 8mm
 Kit HookyZERO Ext. with SQUARE encased plates | Knob + Emergency | INTEGRATED TELESCOPIC SPINDLE 8mm

Codice Code Finitura Finishing

KS023 T45A _ _ _



| Finitura Finishing | Finiture Standard Standard Finishings | | | |
|--------------------|---|-------------------|------------|-----|
| | OLV | OCL OCS ONS | OGR OGM | BLK |
| _ _ _ | | | | |

1 36

2306 T45 - 2308 T45

Serratura Art. 2306 + Kit HookyZERO Ext. placche incasso QUADRE | Pomolo + Emergenza
QUADRO TELESCOPICO INTEGRATO 8mm

Lock Art. 2306 + Kit HookyZERO Ext. with SQUARE encased plates | Knob + Emergency
INTEGRATED TELESCOPIC SPINDLE 8mm

FINITURA DI SERIE

- Serratura, Placche incasso, Maniglietta frontale OLV, OCL, OCS, ONS, OGR, OGM, BLK

STANDARD FINISHINGS

- Lock, Encased plate, Pull ring OLV, OCL, OCS, ONS, OGR, OGM, BLK

DOTAZIONE

- Serratura Art. 2306 o Art. 2308
- Contropiastra Art. 362 o Art. 364
- Viti fissaggio contropiastra
- Placche incasso Quadre KS023 T45 Pomolo + Emergenza
- Maniglietta frontale Art. 373

ACCESSORIES

- Lock Art. 2306 or Art. 2308
- Striking plate Art. 362 o Art. 364
- Fixing screws for striking plate
- Square encased plates KS023 T45 Knob + Emergency
- Pull ring Art. 373



| | | | | | |
|-------------------|--------------------|---|----|---|----|
| 2306 T45 | | Serratura Art. 2306 + Kit HookyZERO Ext. placche incasso QUADRE Pomolo + Emergenza QUADRO TELESCOPICO INTEGRATO 8mm | | | |
| | | Lock Art. 2306 + Kit HookyZERO Ext. with SQUARE encased plates Knob + Emergency INTEGRATED TELESCOPIC SPINDLE 8mm | | | |
| Codice Code | Finitura Finishing | | | | |
| 2306 50 T45 _ _ _ | --- | 16x2,5x158 | 50 | 1 | 36 |

Finiture Standard | Standard Finishings

| | | | | |
|--------------------|------------|----------------------------|--------------------|------------|
| Finitura Finishing | OLV | OCL OCS ONS | OGR OGM | BLK |
| --- | | | | |



| | | | | | |
|-------------------|--------------------|---|----|---|----|
| 2308 T45 | | Serratura Art. 2308 + Kit HookyZERO Ext. placche incasso QUADRE Pomolo + Emergenza QUADRO TELESCOPICO INTEGRATO 8mm | | | |
| | | Lock Art. 2308 + Kit HookyZERO Ext. with SQUARE encased plates Knob + Emergency INTEGRATED TELESCOPIC SPINDLE 8mm | | | |
| Codice Code | Finitura Finishing | | | | |
| 2308 50 T45 _ _ _ | --- | 20x2,5x155 | 50 | 1 | 36 |

Finiture Standard | Standard Finishings

| | | | | |
|--------------------|------------|----------------------------|--------------------|------------|
| Finitura Finishing | OLV | OCL OCS ONS | OGR OGM | BLK |
| --- | | | | |

Serie
2300 HookyZERO Ext.



Placche ad incasso per porte scorrevoli | Quadro telescopico 8mm
Encased Plates for sliding doors | Telescopic spindle 8mm

KS023 K22A

Kit HookyZERO Ext. con placche incasso cieche TONDE

Kit HookyZERO Ext. with blind encased plates ROUND

FINITURA DI SERIE

STANDARD FINISHINGS

- Placche incasso, Maniglia frontale OLV, OCL, OCS, ONS, OGR, OGM, BLK

- Encased plate, Pull ring OLV, OCL, OCS, ONS, OGR, OGM, BLK

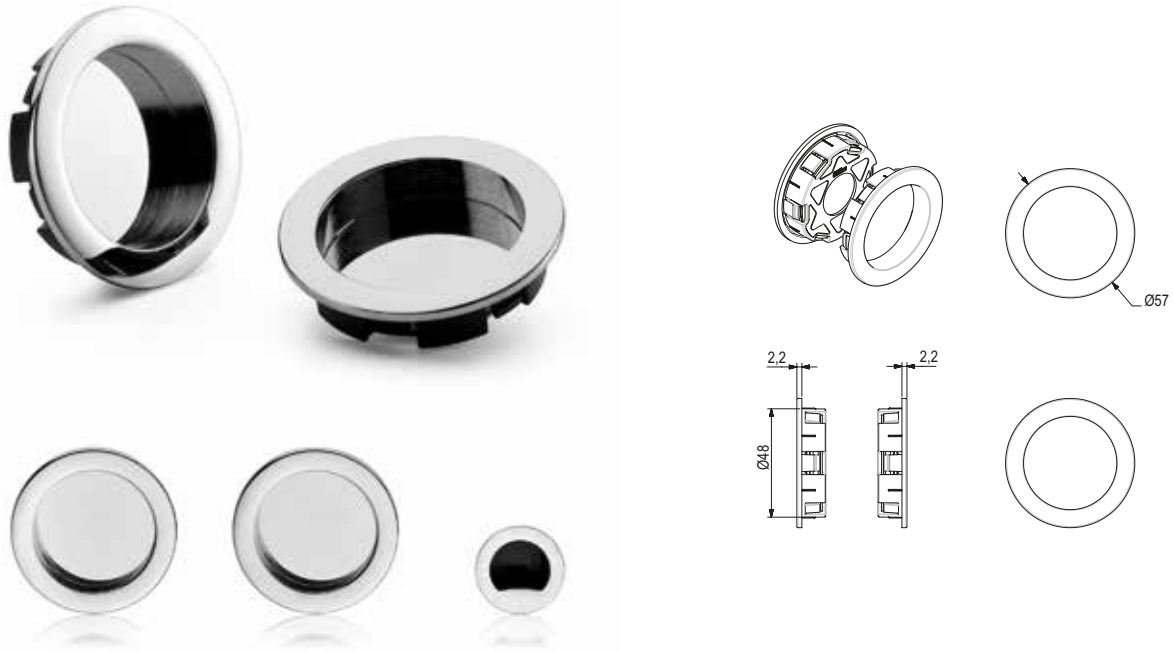
DOTAZIONE

ACCESSORIES

- Maniglia frontale Art. 373

- Pull ring Art. 373

Serie 2300 HookyZERO Ext.



KS023 K22A

Kit HookyZERO Ext. con placche incasso cieche TONDE

Kit HookyZERO Ext. with blind encased plates ROUND

| | | | |
|------------------|-----------------------|---|----|
| Codice Code | Finitura Finishing | | |
| KS023 K22A _ _ _ | _ _ _ | 1 | 36 |

Finiture Standard | Standard Finishings

| | | | | |
|-----------------------|------------|----------------------------|--------------------|------------|
| Finitura Finishing | OLV | OCL OCS ONS | OGR OGM | BLK |
|-----------------------|------------|----------------------------|--------------------|------------|

Placche ad incasso per porte scorrevoli | Quadro telescopico 8mm
Encased Plates for sliding doors | Telescopic spindle 8mm

KS023 K27A

Kit HookyZERO Ext. con placche incasso cieche QUADRE

Kit HookyZERO Ext. with blind encased plates SQUARE

FINITURA DI SERIE

STANDARD FINISHINGS

→ Placche incasso, Maniglietta frontale OLV, OCL, OCS, ONS, OGR, OGM, BLK

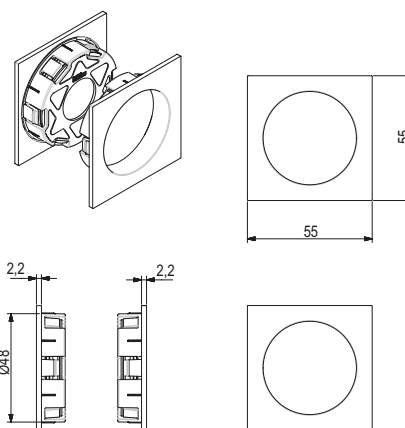
→ Encased plate, Pull ring OLV, OCL, OCS, ONS, OGR, OGM, BLK

DOTAZIONE

ACCESSORIES

→ Maniglietta frontale Art. 373

→ Pull ring Art. 373



KS023 K27A

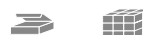
Kit HookyZERO Ext. con placche incasso cieche QUADRE

Kit HookyZERO Ext. with blind encased plates SQUARE

Codice
Code

Finitura
Finishing

KS023 K27A _ _ _



1

36

Finiture Standard | Standard Finishings

| Finitura Finishing | OLV | OCL OCS ONS | OGR OGM | BLK |
|-----------------------|-----|-------------------|------------|-----|
| --- | | | | |

Serie
2300 HookyZERO Ext.



Placche ad incasso per porte scorrevoli | Quadro telescopico 8mm
Encased Plates for sliding doors | Telescopic spindle 8mm

ESP2300 T40-T45

Espositore Kit HookyZERO Ext.

FINITURA DI SERIE

→ Kit HookyZERO Ext. OCL

DOTAZIONE

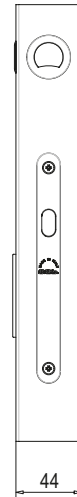
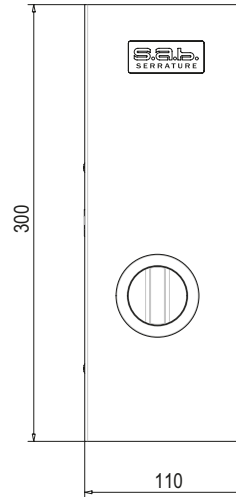
Display for Kit HookyZERO Ext.

STANDARD FINISHINGS

→ Set HookyZERO Ext. OCL

ACCESSORIES

Serie 2300 HookyZERO Ext.



ESP2300
T40-T45

Espositore Kit HookyZERO Ext.

Display for Kit HookyZERO Ext.

Codice
Code

Finitura
Finishing

ESP2300 T40

ESP2300 T45



1

1

Finiture Standard | Standard Finishings

Finitura
Finishing

OLV

**OCL
OCS
ONS**

**OGR
OGM**

BLK

Piacche ad incasso per porte scorrevoli | Quadro telescopico 8mm
Encased Plates for sliding doors | Telescopic spindle 8mm



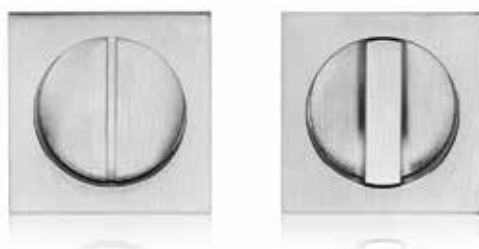
OLV
 OTTONE LUCIDO
 VERNICIATO
 POLISHED AND
 LACQUERED BRASS



OCL
 CROMO LUCIDO
 POLISH CHROME



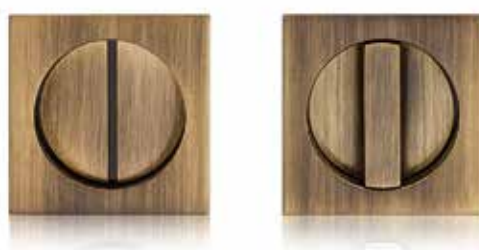
OCS
 CROMO SATINATO
 SATIN CHROME



ONS
 NICHEL SATINATO
 SATIN NICKEL



OGR
 BRONZO GRAFFIATO
 ANTIQUE BRONZE



OGM
 BRONZO GRAFFIATO OPACO
 ANTIQUE BRONZE MATT



BLK
 ANTIQUE BRONZE
 MATT BLACK

Serie
2300 HookyZERO Ext.



Placche ad incasso per porte scorrevoli | Quadro telescopico QT 8mm
 Encased Plates for sliding doors | Telescopic spindle QT 8mm

Hooky
ZERO

SERIE 2800



sab

Cuore e Cervello della porta.

2800 HookyZERO +++

Serie
2800 HookyZERO

- +** Nuova Serratura Tubolare brevettata con movimento Traslante e Rotatorio del gancio
Patented Tubular Lock with Sliding and Rotating movement of the hook-bolt
- +** Kit Maniglie ad incasso Innovativo brevettato
Patented Set of Innovative Encased Handles
- +** Quadro Telescopico 6mm
Telescopic Spindle 6mm



Installazione senza utensili, viti, grani o silicone

Installation without tools, screws or glue



Quadro telescopico integrato nelle maniglie del kit, si adatta automaticamente allo spessore della porta senza aggiustamenti della lunghezza

The telescopic spindle is perfectly integrated into the handles and automatically adapts to the thickness of the door during the installation without adjusting its length

Serrature a gancio tubolari e placche incasso per porte scorrevoli
Tubular Hook-bolt locks with encased plates for sliding doors





Video installazione
Installation video



Meno di 1 minuto per installare manualmente il kit completo sulla porta

Less than 1 minute to manually install the complete kit on the door



Design minimale e moderno senza alcuna sporgenza del pomolo dalla placca

Minimalist and modern design without projection of the knob beyond the plate

Serie
2800 HookyZERO



Serrature a gancio tubolari e placche incasso per porte scorrevoli
Tubular Hook-bolt locks with encased plates for sliding doors

Ampio range di spessori porta, da 38mm fino a 48mm

Wide range of door thicknesses, from 38mm up to 48mm



38mm



48mm

2800

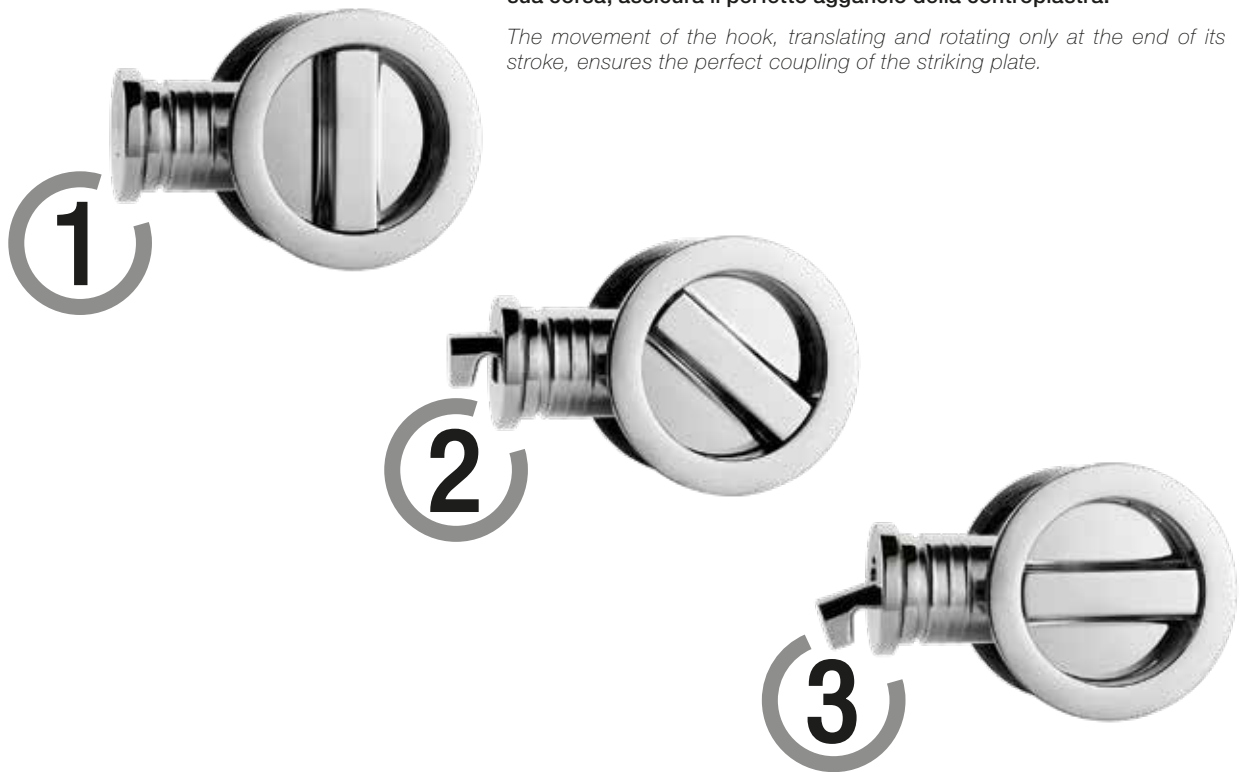
HookyZERO

La nuova serratura a gancio tubolare si distingue dalle tradizionali serrature per forma e dimensioni ridotte. Il movimento del gancio e la fluidità del funzionamento la rendono perfetta per una chiusura sicura e agevole della porta.

The new tubular lock hook differs from the conventional locks by shape and reduced dimensions. The movement of the hook and its smooth operation make it perfect for a safe and easy closing of the door.

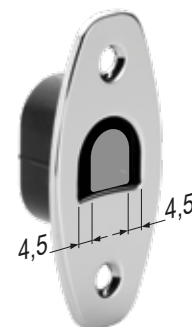
Il movimento del gancio, traslante e rotatorio solo nella parte finale della sua corsa, assicura il perfetto aggancio della contropiastra.

The movement of the hook, translating and rotating only at the end of its stroke, ensures the perfect coupling of the striking plate.



L'ampia tolleranza tra gancio e il foro della contropiastra che lo accoglie (+/- 4,5mm), compensa eventuali disallineamenti della porta rispetto alle tradizionali serrature a gancio.

The wide tolerance between the hook and the hole of the striking plate (+/- 4,5mm), compensates for any misalignment of the door compared to the traditional hook locks.



2801

Serratura tubolare a gancio per porte scorrevoli
Azionamento quadro 6mm

*Tubular hook-bolt lock for sliding doors
Square hole 6mm movement*

FINITURA DI SERIE

- Serratura, gancio, contropiastra OLV, OCL, OCS, ONS, OGR, OGM, BLK

STANDARD FINISHINGS

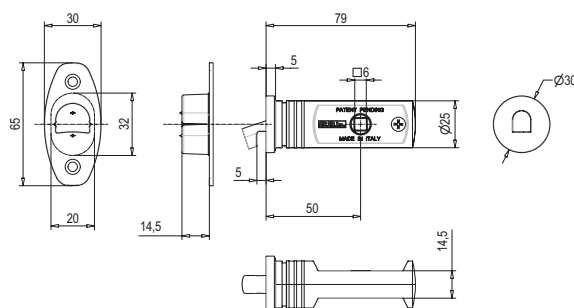
- Lock, Hook-bolt, Striking plate OLV, OCL, OCS, ONS, OGR, OGM, BLK

DOTAZIONE

- Contropiastra Art. 372N
- Vaschetta coprifresata Art. C372N
- Viti fissaggio contropiastra

ACCESSORIES

- Striking plate Art. 372N
- Milling cover Art. C372N
- Fixing screws for striking plate



Serie **2800 HookyZERO**



| | | | | | |
|---|------------------------------|---|----------------------------|--------------------|------------|
| 2801 | | Serratura tubolare a gancio per porte scorrevoli Azionamento quadro 6mm <i>Tubular hook-bolt lock for sliding doors Square hole 6mm movement</i> | | | |
| Codice <i>Code</i> | Finitura <i>Finishing</i> | | | | |
| 02801 50 _ _ _ | --- | ø30 | 50 | 20 | 20 |
| Finiture Standard Standard Finishings | | | | | |
| Finitura <i>Finishing</i> | --- | OLV | OCL OCS ONS | OGR OGM | BLK |

Serrature a gancio tubolari e placche incasso per porte scorrevoli
Tubular Hook-bolt locks with encased plates for sliding doors

2801 T20

Kit HookyZERO con placche incasso TONDE | Pomolo + Emergenza
 QUADRO TELESCOPICO INTEGRATO 6mm

FINITURA DI SERIE

- Serratura, Placche incasso, Maniglietta frontale OLV, OCL, OCS, ONS, OGR, OGM, BLK

DOTAZIONE

- Serratura Art. 2801
- Contropiastra Art. 372N
- Vaschetta coprifresata Art. C372N
- Placche incasso TONDE KS028 T20 Pomolo + Emergenza
- Maniglietta frontale Art. 373
- Viti fissaggio contropiastra

Kit HookyZERO with ROUND encased plates | Knob + Emergency
 INTEGRATED TELESCOPIC SPINDLE 6mm

STANDARD FINISHINGS





- Lock, Encased plate, Pull ring OLV, OCL, OCS, ONS, OGR, OGM, BLK

ACCESSORIES

- Lock Art. 2801
- Striking plate Art. 372N
- Milling cover Art. C372N
- ROUND encased plates KS028 T20 Knob + Emergency
- Pull ring Art. 373
- Fixing screws for striking plate

Serie 2800 HookyZERO



| | | | | | |
|-----------------|-----------------------|---|---|---|---|
| 2801 T20 | | Kit HookyZERO con placche incasso TONDE Pomolo + Emergenza QUADRO TELESCOPICO INTEGRATO 6mm | | | |
| | | Kit HookyZERO with ROUND encased plates Knob + Emergency INTEGRATED TELESCOPIC SPINDLE 6mm | | | |
| Codice Code | Finitura Finishing |  |  |  |  |
| 02801 50 T20 | --- | ø30 | 50 | 1 | 36 |

Finiture Standard | Standard Finishings

| | | | | |
|-----------------------|------------|----------------------------|--------------------|------------|
| Finitura Finishing | OLV | OCL OCS ONS | OGR OGM | BLK |
| --- | | | | |

Serrature a gancio tubolari e placche incasso per porte scorrevoli
 Tubular Hook-bolt locks with encased plates for sliding doors

2801 T25

Kit HookyZERO con placche incasso QUADRE | Pomolo + Emergenza
 QUADRO TELESCOPICO INTEGRATO 6mm

Kit HookyZERO with SQUADRE encased plates | Knob + Emergenza
 INTEGRATED TELESCOPIC SPINDLE 6mm

FINITURA DI SERIE

- Serratura, Placche incasso, Maniglietta frontale OLV, OCL, OCS, ONS, OGR, OGM, BLK

STANDARD FINISHINGS

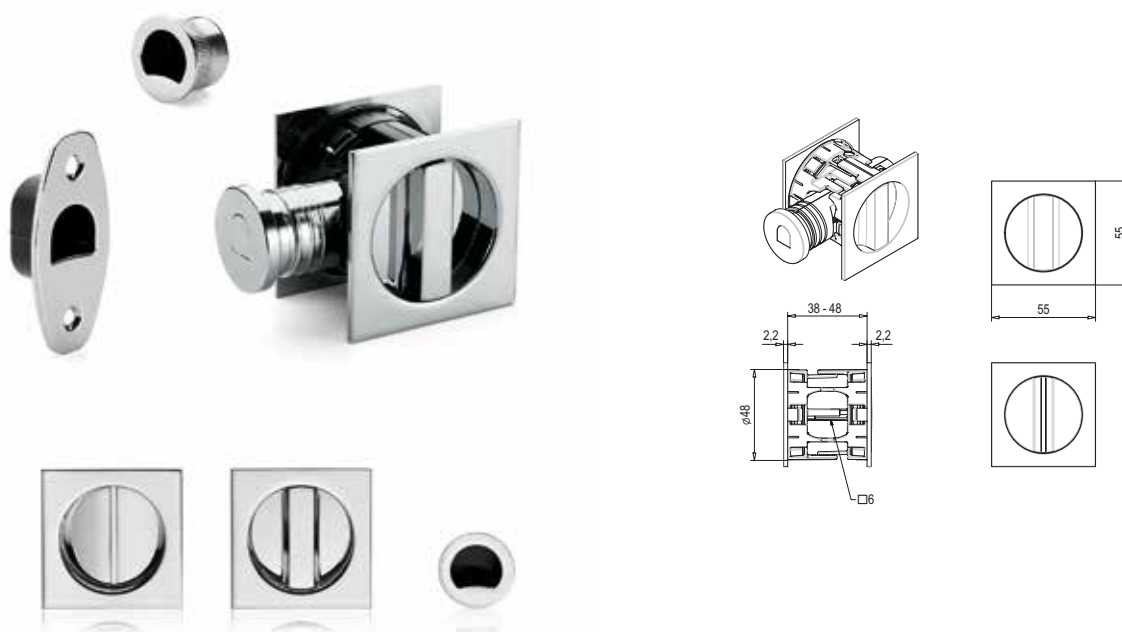
- Lock, Encased plate, Pull ring OLV, OCL, OCS, ONS, OGR, OGM, BLK

DOTAZIONE

- Serratura Art. 2801
- Contropiastra Art. 372N
- Vaschetta coprifresata Art. C372N
- Placche incasso QUADRE KS028 T25 Pomolo + Emergenza
- Maniglietta frontale Art. 373
- Viti fissaggio contropiastra

ACCESSORIES

- Lock Art. 2801
- Striking plate Art. 372N
- Milling cover Art.C372N
- SQUARE encased plates KS028 T25 Knob + Emergenza
- Pull ring Art.373
- Fixing screws for striking plate



| | | | | | |
|--------------------|-----------------------|--|----|---|----|
| 2801 T25 | | Kit HookyZERO con placche incasso QUADRE Pomolo + Emergenza QUADRO TELESCOPICO INTEGRATO 6mm | | | |
| | | Kit HookyZERO with SQUADRE encased plates Knob + Emergenza INTEGRATED TELESCOPIC SPINDLE 6mm | | | |
| Codice Code | Finitura Finishing | | | | |
| 02801 50 T25 _ _ _ | _ _ _ | ø30 | 50 | 1 | 36 |

| Finiture Standard Standard Finishings | | | |
|---|------------|----------------------------|----------------------------|
| Finitura Finishing _ _ _ | OLV | OCL OCS ONS | OGR OGM BLK |

Serie
2800 HookyZERO



Serrature a gancio tubolari e placche incasso per porte scorrevoli
 Tubular Hook-bolt locks with encased plates for sliding doors

2801 K23

Kit HookyZERO con placche incasso TONDE
Azionamento con chiave

FINITURA DI SERIE

- Serratura, Placche incasso, Chiave pieghevole, Maniglietta frontale OLV, OCL, OCS, ONS, OGR, OGM, BLK

DOTAZIONE

- Serratura Art. 2801
- Contropiastra Art. 372N
- Vaschetta coprifresata Art. C372N
- Placche incasso Tonde KS028 K23 Foro chiave
- Chiave pieghevole Art.388
- Maniglietta frontale Art. 373
- Viti fissaggio contropiastra

Kit HookyZERO with ROUND encased plates
Key movement

STANDARD FINISHINGS

- Lock, Encased plate, Folding key, Pull ring OLV, OCL, OCS, ONS, OGR, OGM, BLK

ACCESSORIES

- Lock Art. 2801
- Striking plate Art. 372N
- Milling cover Art.C372N
- Round encased plates KS028 K23 Key hole
- Spindle 6x38,5mm
- Folding key Art. 388
- Pull ring Art.373
- Fixing screws for striking plate

Serie 2800 HookyZERO



Serrature a gancio tubolari e placche incasso per porte scorrevoli
Tubular Hook-bolt locks with encased plates for sliding doors

| | | | | | |
|---|-----------------------|---|--------------------|------------|----|
| 2801 K23 | | Kit HookyZERO con placche incasso TONDE Azionamento con chiave <i>Kit HookyZERO with ROUND encased plates Key movement</i> | | | |
| Codice Code | Finitura Finishing | | | | |
| 02801 50 K23 _ _ _ | --- | ø30 | 50 | 1 | 36 |
| Finiture Standard Standard Finishings | | | | | |
| Finitura Finishing | OLV | OCL OCS ONS | OGR OGM | BLK | |

2801 K28

Kit HookyZERO con placche incasso QUADRE
Azionamento con chiave

FINITURA DI SERIE

- Serratura, Placche incasso, Chiave pieghevole, Maniglietta frontale OLV, OCL, OCS, ONS, OGR, OGM, BLK

DOTAZIONE

- Serratura Art. 2801
- Contropiastra Art. 372N
- Vaschetta coprifresata Art. C372N
- Placche incasso Quadre KS028 K28 Foro chiave
- Chiave pieghevole Art.388
- Maniglietta frontale Art. 373
- Viti fissaggio contropiastra

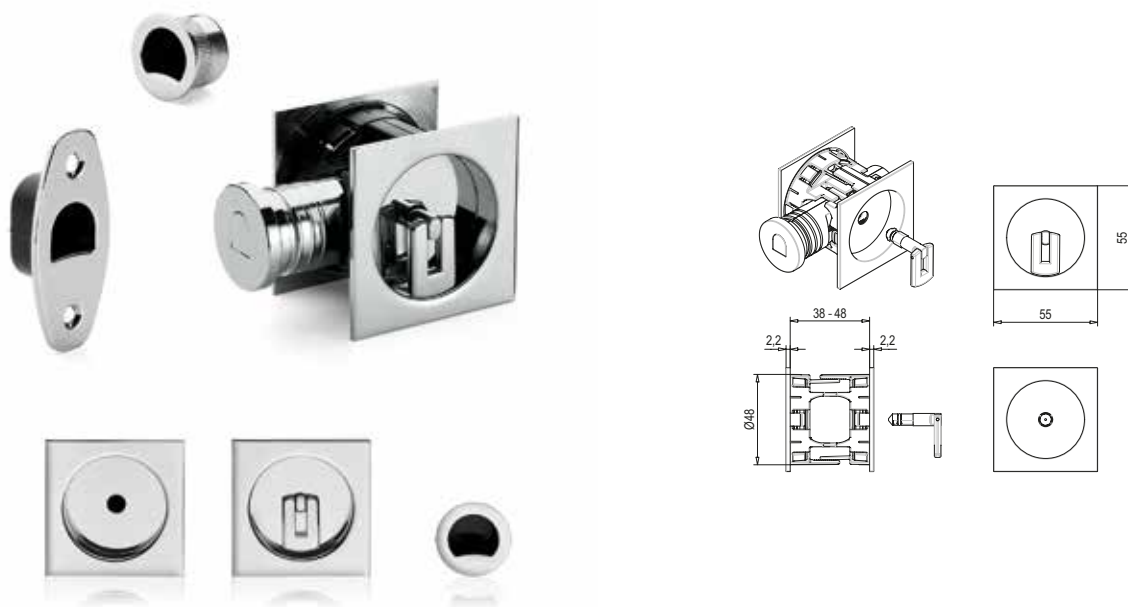
Kit HookyZERO with SQUADRE encased plates
Key movement

STANDARD FINISHINGS

- Lock, Encased plate, Folding key, Pull ring OLV, OCL, OCS, ONS, OGR, OGM, BLK

ACCESSORIES

- Lock Art. 2801
- Striking plate Art. 372N
- Milling cover Art.C372N
- Square encased plates KS028 K28 Key hole
- Spindle 6x38,5mm
- Folding key Art. 388
- Pull ring Art.373
- Fixing screws for striking plate



Serie 2800 HookyZERO



| | | | | | |
|---|--------------------|---|--------------------|------------|----|
| 2801 K28 | | Kit HookyZERO con placche incasso QUADRE Azionamento con chiave | | | |
| | | Kit HookyZERO with SQUADRE encased plates Key movement | | | |
| Codice Code | Finitura Finishing | | | | |
| 02801 50 K28 _ _ _ | _ _ _ | ø30 | 50 | 1 | 36 |
| Finiture Standard Standard Finishings | | | | | |
| Finitura Finishing | OLV | OCL OCS ONS | OGR OGM | BLK | |
| _ _ _ | | | | | |

Serrature a gancio tubolari e placche incasso per porte scorrevoli
Tubular Hook-bolt locks with encased plates for sliding doors

KS023 K22A

Kit HookyZERO con placche incasso cieche TONDE

Kit HookyZERO with blind encased plates ROUND

FINITURA DI SERIE

- Placche incasso, Maniglietta frontale OLV, OCL, OCS, ONS, OGR, OGM, BLK

STANDARD FINISHINGS

- Encased plate, Pull ring OLV, OCL, OCS, ONS, OGR, OGM, BLK

DOTAZIONE

- Maniglietta frontale Art. 373

ACCESSORIES

- Pull ring Art.373

Serie 2800 HookyZERO



KS023 K22A

Kit HookyZERO con placche incasso cieche TONDE

Kit HookyZERO with blind encased plates ROUND

| Codice Code | Finitura Finishing | | |
|------------------|-----------------------|---|----|
| KS023 K22A _ _ _ | _ _ _ | 1 | 36 |

Finiture Standard | Standard Finishings

| Finitura Finishing | OLV | OCL OCS ONS | OGR OGM | BLK |
|-----------------------|-----|-------------------|------------|-----|
| _ _ _ | | | | |

Serrature a gancio tubolari e placche incasso per porte scorrevoli
Tubular Hook-bolt locks with encased plates for sliding doors

KS023 K27A

Kit HookyZERO con placche incasso cieche QUADRE

Kit HookyZERO with blind encased plates SQUARE

FINITURA DI SERIE

STANDARD FINISHINGS

→ Placche incasso, Maniglietta frontale OLV, OCL, OCS, ONS, OGR, OGM, BLK

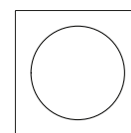
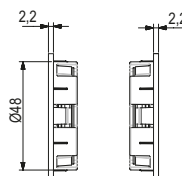
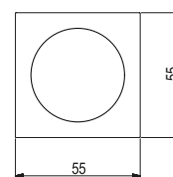
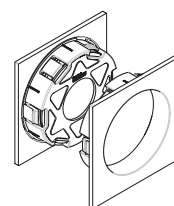
→ Encased plate, Pull ring OLV, OCL, OCS, ONS, OGR, OGM, BLK

DOTAZIONE

ACCESSORIES

→ Maniglietta frontale Art. 373

→ Pull ring Art.373



KS023 K27A

Kit HookyZERO con placche incasso cieche QUADRE

Kit HookyZERO with blind encased plates SQUARE

Codice
Code

Finitura
Finishing

KS023 K27A _ _ _



1

36

Finiture Standard | Standard Finishings

| | | | | |
|-----------------------|------------|----------------------------|--------------------|------------|
| Finitura Finishing | OLV | OCL OCS ONS | OGR OGM | BLK |
|-----------------------|------------|----------------------------|--------------------|------------|

Serie
2800 HookyZERO



Serrature a gancio tubolari e placche incasso per porte scorrevoli
Tubular Hook-bolt locks with encased plates for sliding doors

373

Maniglia frontale ad incasso

FINITURA DI SERIE

- Finitura di serie OLV, OCL, OCS, ONS, OGR, OGM, BLK

DOTAZIONE

- Normale dotazione per i Kit HookyZERO completi di serratura

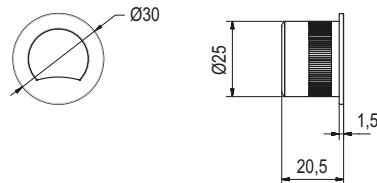
Pull ring

STANDARD FINISHINGS

- Standard finishing OLV, OCL, OCS, ONS, OGR, OGM, BLK

ACCESSORIES

- Standard for complete set HookyZERO with lock



373 Maniglia frontale ad incasso
Pull ring

Codice Code Finitura Finishing

00373 _ _ _



1 10

Finiture Standard | Standard Finishings

Finitura Finishing

| | | | |
|------------|--|--------------------------|------------|
| OLV | OCL OCS ONS | OGR OGM | BLK |
|------------|--|--------------------------|------------|

388

Chiave pieghevole

FINITURA DI SERIE

- Finitura di serie OLV, OCL, OCS, ONS, OGR, OGM, BLK

DOTAZIONE

- Normale dotazione per i Kit K23 e K28 completi di serratura

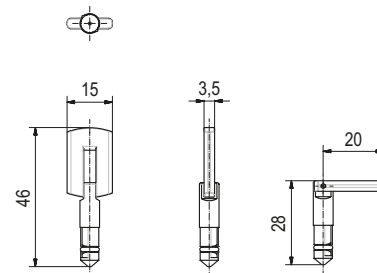
Folding key

STANDARD FINISHINGS

- Standard finishing OLV, OCL, OCS, ONS, OGR, OGM, BLK

ACCESSORIES

- Standard for complete set K23 and K28 with lock



388 Chiave pieghevole
Folding key

Codice Code Finitura Finishing

00388 _ _ _



1 10

Finiture Standard | Standard Finishings

Finitura Finishing

| | | | |
|------------|------------|------------|------------|
| OLV | OCL | OGM | BLK |
|------------|------------|------------|------------|



372N

Contropiastra

FINITURA DI SERIE

→ Finitura di serie OLV, OCL, OCS, ONS, OGR, OGM, BLK

DOTAZIONE

→ Normale dotazione per i Kit HookyZERO completi di serratura

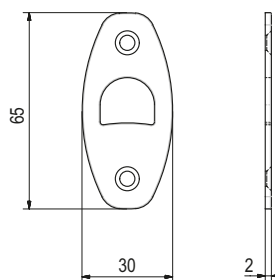
Striking plate

STANDARD FINISHINGS

→ Standard finishing OLV, OCL, OCS, ONS, OGR, OGM, BLK

ACCESSORIES

→ Standard for complete set HookyZERO with lock



372N

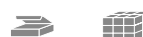
Contropiastra

Striking plate

Codice
Code

Finitura
Finishing

00372N _ _ _



1 10

Finiture Standard | Standard Finishings

Finitura
Finishing

OLV

OCL
OCS
ONS

OGR
OGM

BLK

C372N

Vaschetta coprifresata 32x20

FINITURA DI SERIE

→ NERO

DOTAZIONE

→ Normale dotazione per i Kit HookyZERO completi di serratura

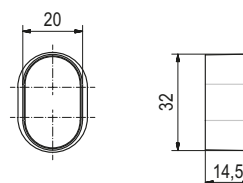
Milling cover 32x20

STANDARD FINISHINGS

→ BLACK

ACCESSORIES

→ Standard for complete set HookyZERO with lock



C372N

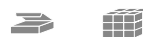
Vaschetta coprifresata 32x20

Milling cover 32x20

Codice
Code

Finitura
Finishing

C0372N _ _ _



1 10



DIMC0372

Dima di foratura scarico contropiastra serratura

FINITURA DI SERIE

- Acciaio INOX

DOTAZIONE

- A richiesta

Striking plate milling jig

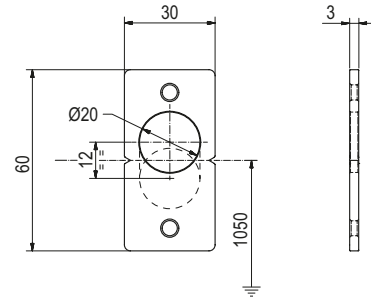
STANDARD FINISHINGS

- Stainless Steel

ACCESSORIES

- On request

Serie
2800 Accessories



DIMC0372

Dima di foratura scarico contropiastra serratura

Striking plate milling jig

Codice
Code

Finitura
Finishing



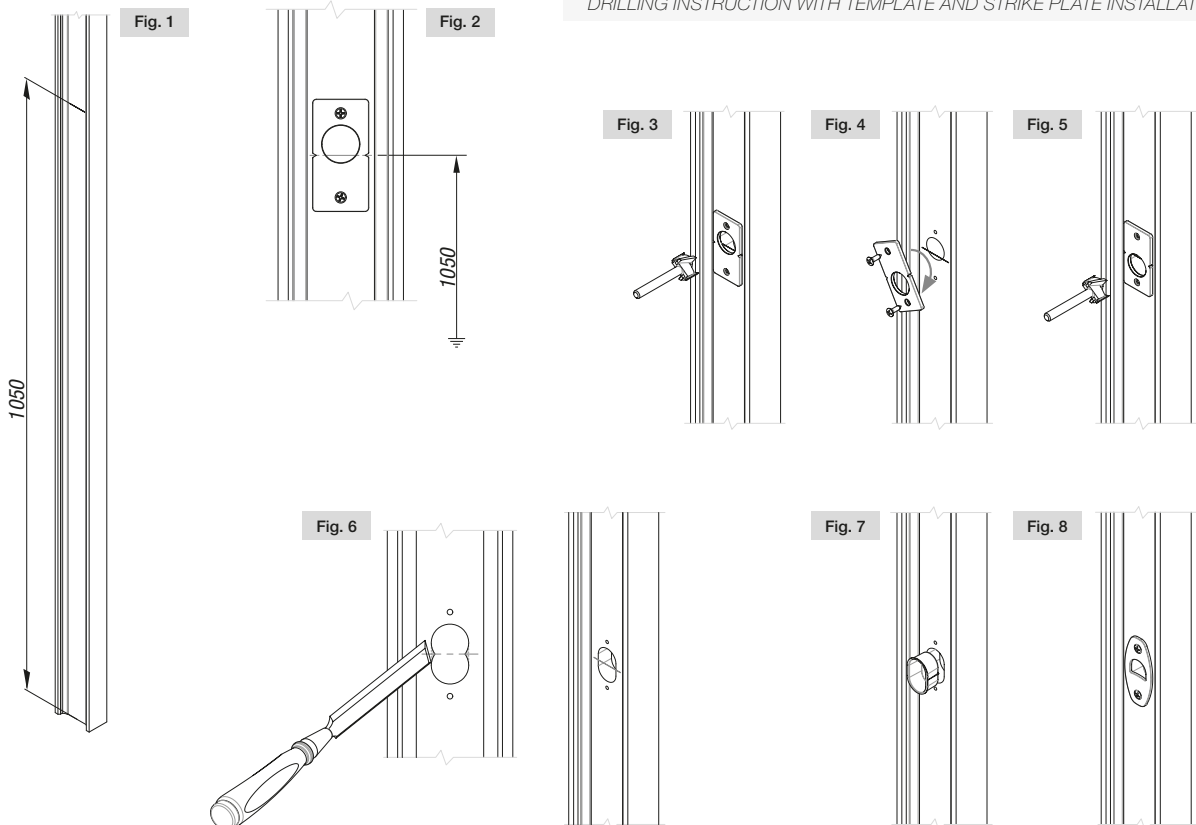
DIMC0372

1

10

Serrature a gancio tubolari e placche incasso per porte scorrevoli
Tubular Hook-bolt locks with encased plates for sliding doors

ISTRUZIONE DI FORATURA CON DIMA E INSTALLAZIONE CONTROPIASTRA DRILLING INSTRUCTION WITH TEMPLATE AND STRIKE PLATE INSTALLATION



ESP2800 T20-T25

Espositore Kit HookyZERO

FINITURA DI SERIE

→ Kit HookyZERO OCL

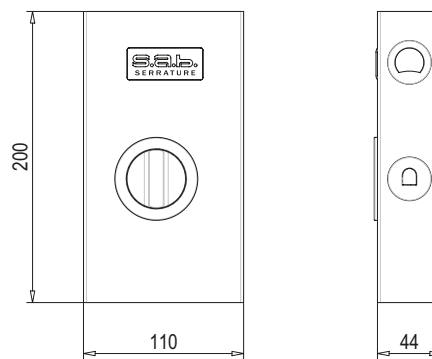
DOTAZIONE

Display for Kit HookyZERO

STANDARD FINISHINGS

→ Set HookyZERO OCL

ACCESSORIES



ESP2800
T20-T25

Espositore Kit HookyZERO

Display for Kit HookyZERO

Codice
Code

Finitura
Finishing



ESP2800 T20 ___

ESP2800 T25 ___

1

1

Finiture Standard | Standard Finishings

| Finitura Finishing | OLV | OCL OCS ONS | OGR OGM | BLK |
|-----------------------|-----|-------------------|------------|-----|
| --- | | | | |

Serie
2800 Accessories



Serrature a gancio tubolari e placche incasso per porte scorrevoli
Tubular Hook-bolt locks with encased plates for sliding doors

Serie
2800 HookyZERO



Serrature a gancio tubolari e placche incasso per porte scorrevoli
Tubular Hook-bolt locks with encased plates for sliding doors



OLV

OTTONE LUCIDO
VERNICIATO
*POLISHED AND
LACQUERED BRASS*



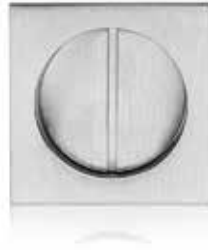
OCL

CROMO LUCIDO
POLISH CHROME



OCS

CROMO SATINATO
SATIN CHROME



ONS

NICHEL SATINATO
SATIN NICKEL



OGR

BRONZO GRAFFIATO
ANTIQUÉ BRONZE

OGM

BRONZO GRAFFIATO OPACO
ANTIQUÉ BRONZE MATT



BLK

ANTIQUÉ BRONZE
MATT BLACK





Serrature a gancio tubolari e placche incasso per porte scorrevoli
Tubular Hook-bolt locks with encased plates for sliding doors

Hooky 20

SERIE 2900



sab

Cuore e Cervello della porta.

2900 Hooky20

Serie
2900 Hooky20

- +** Nuova Serratura brevettata con movimento Traslante e Rotatorio del gancio
Patented Lock with Sliding and Rotating movement of the hook-bolt
- +** Kit Maniglie ad incasso Innovativo brevettato
Patented Set of Innovative Encased Handles
- +** Quadro Telescopico 8mm
Telescopic Spindle 8mm



- +** Piastre con dimensioni e posizione del gancio adattabili alle sedi più diffuse
Plates with dimension and hook position adaptable to the most common locations

Frontale lineare senza viti di fissaggio
Frontal plate without fixing screws



Installazione senza utensili, viti, grani o silicone

Installation without tools, screws or glue



Quadro telescopico integrato nelle maniglie del kit, si adatta automaticamente allo spessore della porta senza aggiustamenti della lunghezza

The telescopic spindle is perfectly integrated into the handles and automatically adapts to the thickness of the door during the installation without adjusting its length

Serrature a gancio e placche incasso per porte scorrevoli
Hook-bolt locks with encased plates for sliding doors





Meno di 1 minuto per installare manualmente il kit completo sulla porta

Less than 1 minute to manually install the complete kit on the door



Design minimale e moderno senza alcuna sporgenza del pomolo dalla placca

Minimalist and modern design without projection of the knob beyond the plate



Ampio range di spessori porta, da 38mm fino a 48mm

Wide range of door thicknesses, from 38mm up to 48mm



sab

BREVETTATO - PATENTED



2900

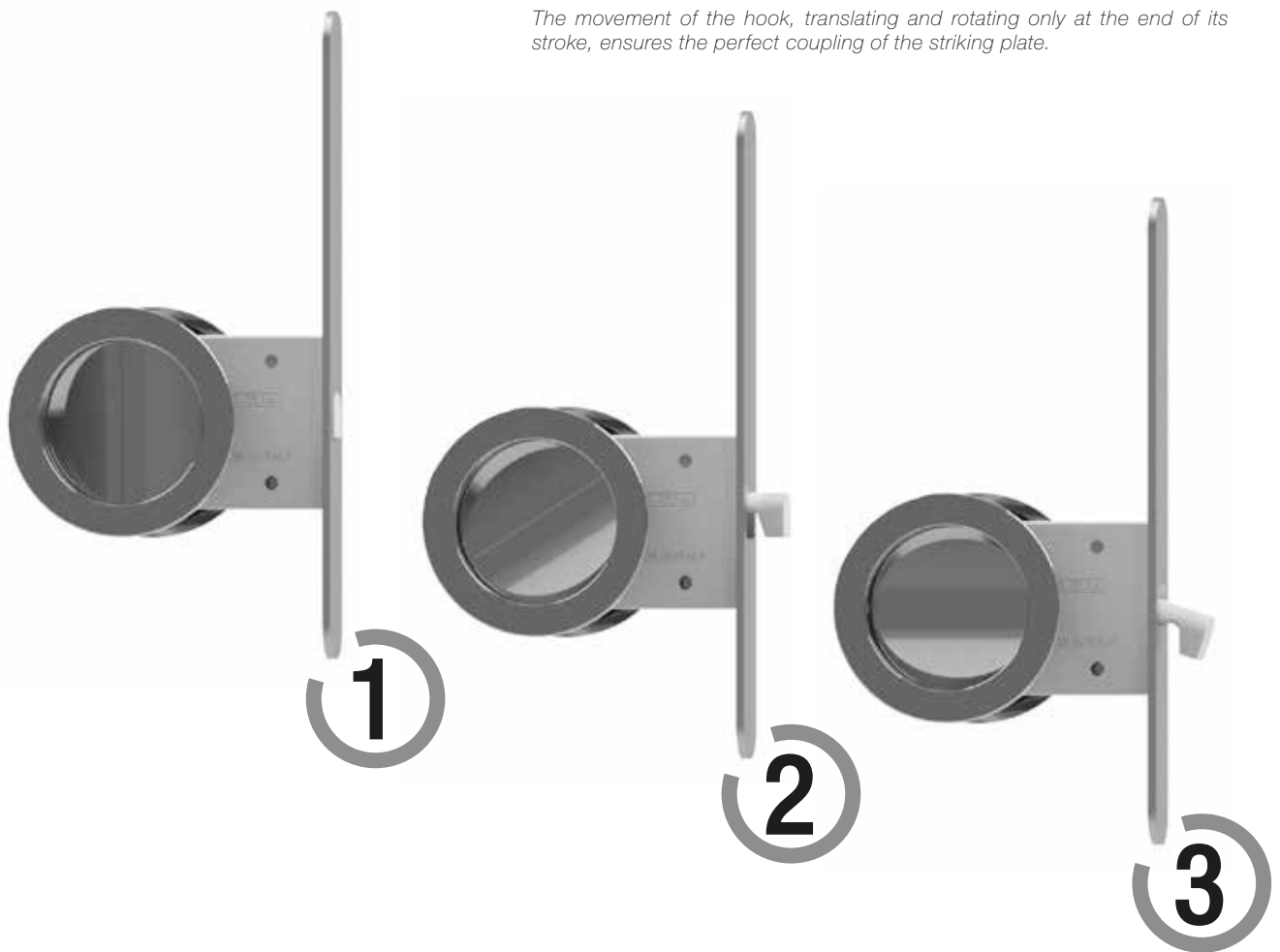
Hooky20

La nuova serratura a gancio si distingue dalle tradizionali per il **frontale senza viti** di fissaggio e la possibilità di **adattarsi alle sedi esistenti**.

*The new lock differs from the traditional ones for the **frontal plate without fixing screws** and possibility of **adapting to existing seats**.*

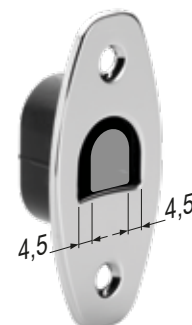
Il movimento del gancio, traslante e rotatorio solo nella parte finale della sua corsa, assicura il perfetto aggancio della contropiastra.

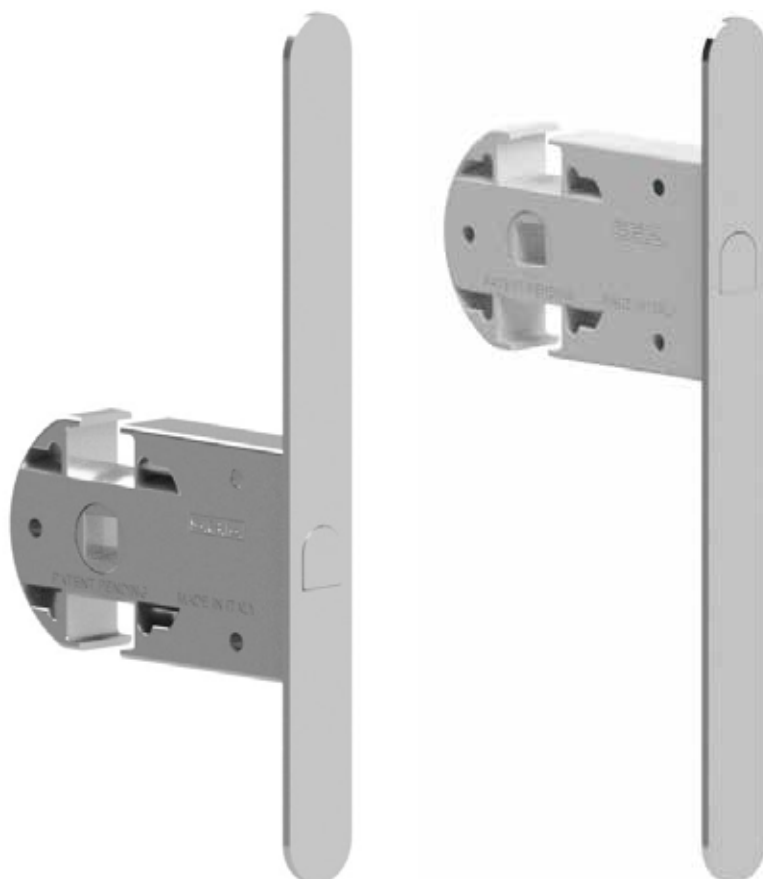
The movement of the hook, translating and rotating only at the end of its stroke, ensures the perfect coupling of the striking plate.



L'ampia tolleranza tra gancio e il foro della contropiastra che lo accoglie (+/- 4,5mm), compensa eventuali disallineamenti della porta rispetto alle tradizionali serrature a gancio.

The wide tolerance between the hook and the hole of the striking plate (+/- 4,5mm), compensates for any misalignment of the door compared to the traditional hook locks.





- + Piastre con dimensioni e posizione del gancio adattabili alle sedi più diffuse

Plates with dimension and hook position adaptable to the most common locations

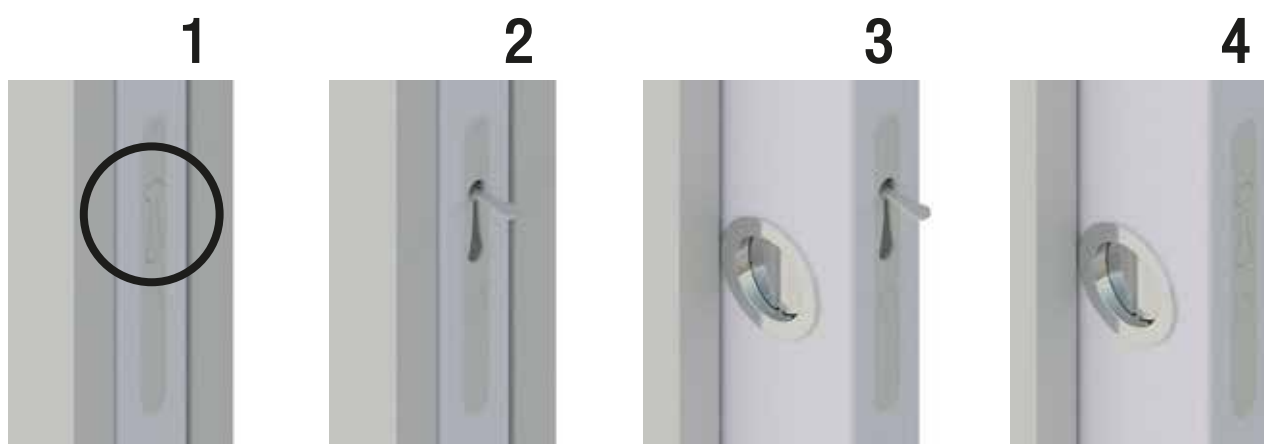
- + Design minimale e moderno senza sporgenze e viti

Minimalist and modern design without projection of the knob and without screws



- + Leva di trascinamento integrata nel frontale della serratura

Pull lever integrated in the lock



2900

Serratura a gancio per porte scorrevoli
Azionamento quadro 8mm

Hook-bolt lock for sliding doors
Square hole 8mm movement

FINITURA DI SERIE

- Serratura, gancio, contropiastra BLK, FGO FCS, FBO, BIA

STANDARD FINISHINGS

- Lock, Hook-bolt, Striking plate BLK, FGO FCS, FBO, BIA

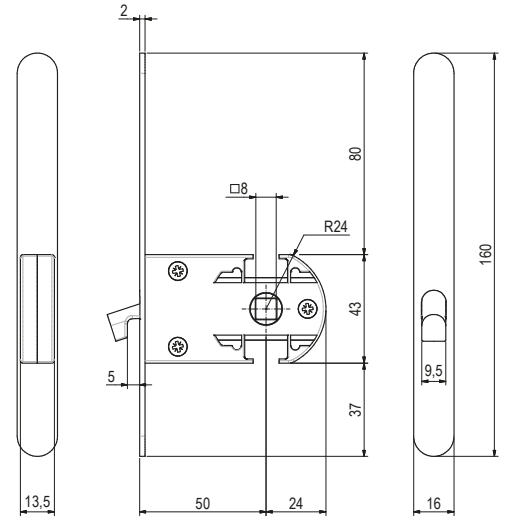
DOTAZIONE

- Contropiastra Art. 372N
- Vaschetta coprifresata Art. C372N
- Viti fissaggio contropiastra

ACCESSORIES

- Striking plate Art. 372N
- Milling cover Art. C372N
- Fixing screws for striking plate

Serie 2900 Hooky20



Serrature a gancio e placche incasso per porte scorrevoli
Hook-bolt locks with encased plates for sliding doors

| | | | | | |
|----------------|-----------------------|---|----|---|----|
| 2900 | | Serratura a gancio per porte scorrevoli Azionamento quadro 8mm Hook-bolt lock for sliding doors Square hole 8mm movement | | | |
| Codice Code | Finitura Finishing | | | | |
| 02900 50 _ _ _ | --- | 16x160 | 50 | 1 | 25 |

| Finitura Finishing | Finiture Standard Standard Finishings | | | | |
|-----------------------|---|------------|------------|------------|------------|
| --- | BLK | FGO | FCS | FBO | BIA |

2910

Serratura a gancio per porte scorrevoli
Azionamento quadro 8mm

Hook-bolt lock for sliding doors
Square hole 8mm movement

FINITURA DI SERIE

- Serratura, gancio, contropiastra BLK, FGO FCS, FBO, BIA

STANDARD FINISHINGS

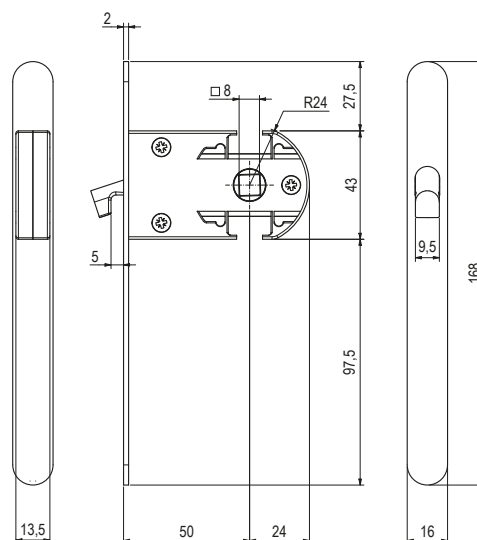
- Lock, Hook-bolt, Striking plate BLK, FGO FCS, FBO, BIA

DOTAZIONE

- Contropiastra Art. 372N
- Vaschetta coprifresata Art. C372N
- Viti fissaggio contropiastra

ACCESSORIES

- Striking plate Art. 372N
- Milling cover Art.C372N
- Fixing screws for striking plate



2910

Serratura a gancio per porte scorrevoli | Azionamento quadro 8mm

Hook-bolt lock for sliding doors | Square hole 8mm movement

| Codice Code | Finitura Finishing | | | | |
|----------------|-----------------------|---|---|---|----|
| 02910 50 _ _ _ | --- | F | E | 1 | 25 |

Finiture Standard | Standard Finishings

| Finitura Finishing | BLK | FGO | FCS | FBO | BIA |
|-----------------------|-----|-----|-----|-----|-----|
| --- | | | | | |

Serie
2900 Hooky20



Serrature a gancio e placche incasso per porte scorrevoli
Hook-bolt locks with encased plates for sliding doors

2950

Serratura a gancio per porte scorrevoli
Azionamento quadro 8mm

Hook-bolt lock for sliding doors
Square hole 8mm movement

FINITURA DI SERIE

- Serratura, gancio, contropiastra BLK, FGO FCS, FBO, BIA

STANDARD FINISHINGS

- Lock, Hook-bolt, Striking plate BLK, FGO FCS, FBO, BIA

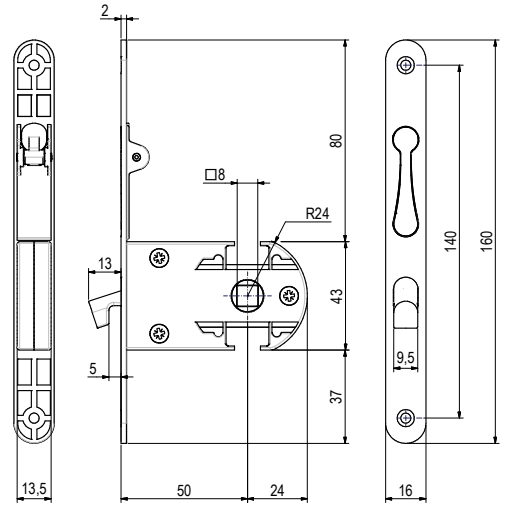
DOTAZIONE

- Contropiastra Art. 372N
- Vaschetta coprifresata Art. C372N
- Viti fissaggio contropiastra

ACCESSORIES

- Striking plate Art. 372N
- Milling cover Art. C372N
- Fixing screws for striking plate

Serie 2900 Hooky20



Serrature a gancio e placche incasso per porte scorrevoli
Hook-bolt locks with encased plates for sliding doors

| | | | | | |
|----------------|-----------------------|--|---|---|----|
| 2950 | | Serratura a gancio per porte scorrevoli Azionamento quadro 8mm <i>Hook-bolt lock for sliding doors Square hole 8mm movement</i> | | | |
| Codice Code | Finitura Finishing | | | | |
| 02950 50 _ _ _ | --- | F | E | 1 | 25 |

Finiture Standard | Standard Finishings

| | | | | | |
|-----------------------|------------|------------|------------|------------|------------|
| Finitura Finishing | BLK | FGO | FCS | FBO | BIA |
| --- | | | | | |

2960

Serratura a gancio per porte scorrevoli
Azionamento quadro 8mm

Hook-bolt lock for sliding doors
Square hole 8mm movement

FINITURA DI SERIE

- Serratura, gancio, contropiastra BLK, FGO FCS, FBO, BIA

STANDARD FINISHINGS

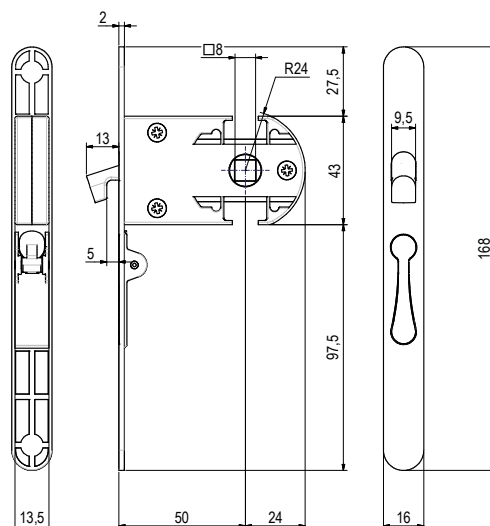
- Lock, Hook-bolt, Striking plate BLK, FGO FCS, FBO, BIA

DOTAZIONE

- Contropiastra Art. 372N
- Vaschetta coprifresata Art. C372N
- Viti fissaggio contropiastra

ACCESSORIES

- Striking plate Art. 372N
- Milling cover Art. C372N
- Fixing screws for striking plate



Serie 2900 Hooky20



| | | | | | |
|----------------|-----------------------|--|----|---|----|
| 2960 | | Serratura a gancio per porte scorrevoli Azionamento quadro 8mm | | | |
| | | Hook-bolt lock for sliding doors Square hole 8mm movement | | | |
| Codice Code | Finitura Finishing | | | | |
| 02960 50 | --- | 16x168 | 50 | 1 | 25 |

Finiture Standard | Standard Finishings

| | | | | | |
|-----------------------|------------|------------|------------|------------|------------|
| Finitura Finishing | BLK | FGO | FCS | FBO | BIA |
| --- | | | | | |

Serrature a gancio e placche incasso per porte scorrevoli
Hook-bolt locks with encased plates for sliding doors

2900/2910 Z40

Kit Hooky20 con placche incasso TONDE | Pomolo + Emergenza
 QUADRO TELESCOPICO INTEGRATO 8mm

FINITURA DI SERIE

- Serratura, Placche incasso, Maniglietta frontale BLK, FGO FCS, FBO, BIA

DOTAZIONE

- Serratura Art. 2900/2910
- Contropiastra Art. 372N
- Vaschetta coprifresata Art. C372N
- Placche incasso TONDE KS028 Z40 Pomolo + Emergenza
- Maniglietta frontale Art. 373
- Viti fissaggio contropiastra

Kit Hooky20 with ROUND encased plates | Knob + Emergency
 INTEGRATED TELESCOPIC SPINDLE 8mm

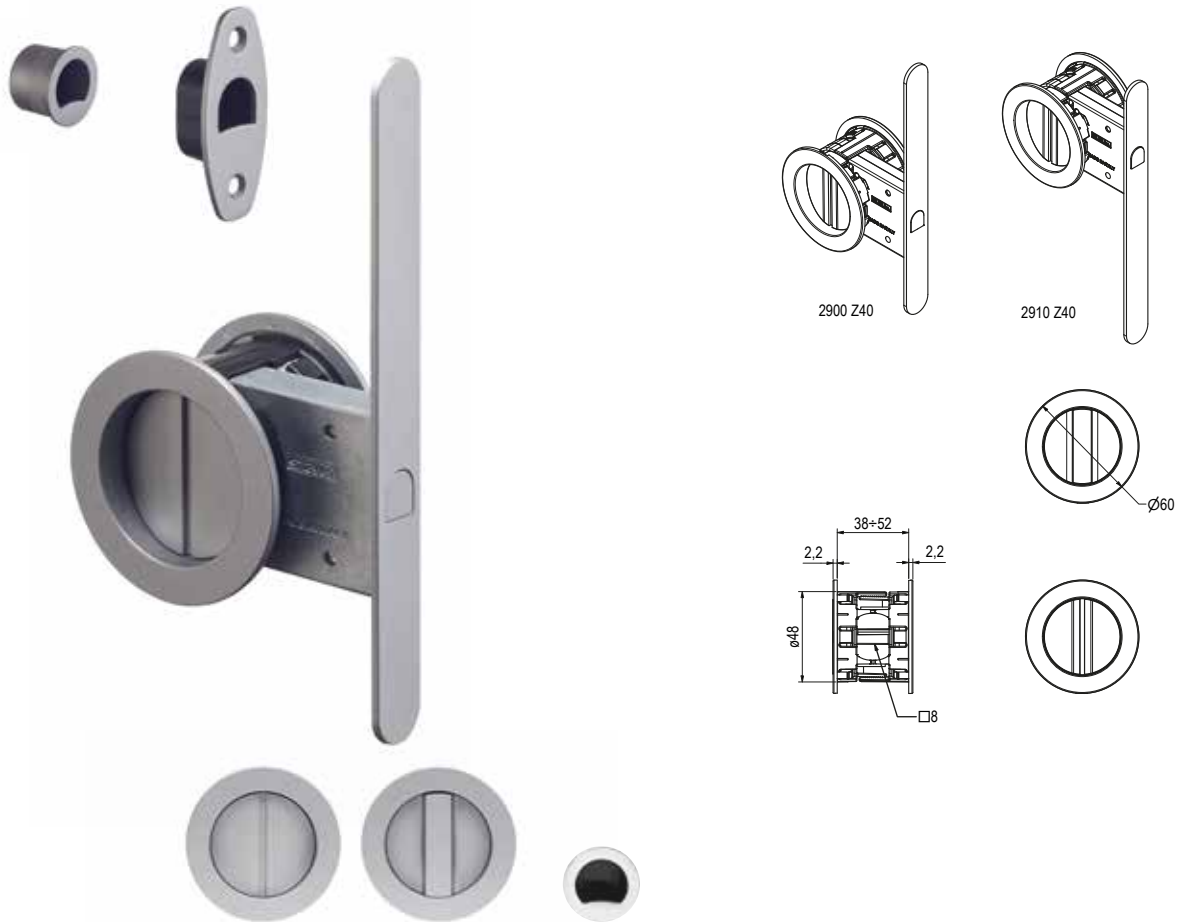
STANDARD FINISHINGS

- Lock, Encased plate, Pull ring BLK, FGO FCS, FBO, BIA

ACCESSORIES

- Lock Art. 2900/2910
- Striking plate Art. 372N
- Milling cover Art.C372N
- ROUND encased plates KS028 Z40 Knob + Emergency
- Pull ring Art.373
- Fixing screws for striking plate

Serie 2900 Hooky20



Serrature a gancio e placche incasso per porte scorrevoli
 Hook-bolt locks with encased plates for sliding doors

2900/2910 Z40

Kit Hooky20 con placche incasso TONDE | Pomolo + Emergenza | QUADRO TELESCOPICO INTEGRATO 8mm
 Kit Hooky20 with ROUND encased plates | Knob + Emergency | INTEGRATED TELESCOPIC SPINDLE 8mm

| Codice Code | Finitura Finishing | | | | |
|--------------------|-----------------------|--------|----|---|----|
| 02900 50 Z40 _ _ _ | --- | 16x160 | 50 | 1 | 25 |
| 02910 50 Z40 _ _ _ | --- | 16x168 | 50 | 1 | 25 |

Finiture Standard | Standard Finishings

| Finitura Finishing | BLK | FGO | FCS | FBO | BIA |
|-----------------------|-----|-----|-----|-----|-----|
| --- | | | | | |

2900/2910 Z45

Kit Hooky20 con placche incasso QUADRE | Pomolo + Emergenza
 QUADRO TELESCOPICO INTEGRATO 8mm

Kit Hooky20 with SQUARE encased plates | Knob + Emergency
 INTEGRATED TELESCOPIC SPINDLE 8mm

FINITURA DI SERIE

- Serratura, Placche incasso, Maniglietta frontale BLK, FGO FCS, FBO, BIA

STANDARD FINISHINGS

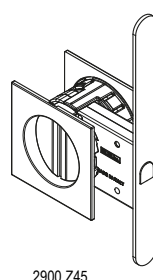
- Lock, Encased plate, Pull ring BLK, FGO FCS, FBO, BIA

DOTAZIONE

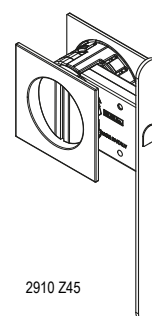
- Serratura Art. 2900/2910
- Contropiastra Art. 372N
- Vaschetta coprifresata Art. C372N
- Placche incasso QUADRE KS028 Z45 Pomolo + Emergenza
- Maniglietta frontale Art. 373
- Viti fissaggio contropiastra

ACCESSORIES

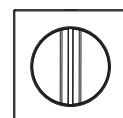
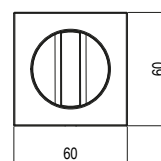
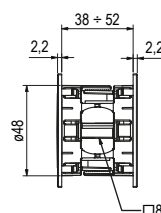
- Lock Art. 2900/2910
- Striking plate Art. 372N
- Milling cover Art.C372N
- SQUARE encased plates KS028 Z45 Knob + Emergency
- Pull ring Art.373
- Fixing screws for striking plate



2900 Z45



2910 Z45



2900/2910 Z45

Kit Hooky20 con placche incasso QUADRE | Pomolo + Emergenza | QUADRO TELESCOPICO INTEGRATO 8mm
 Kit Hooky20 with SQUARE encased plates | Knob + Emergency | INTEGRATED TELESCOPIC SPINDLE 8mm

| Codice Code | Finitura Finishing | | | | |
|--------------------|-----------------------|--------|----|---|----|
| 02900 50 Z45 _ _ _ | --- | 16x160 | 50 | 1 | 25 |
| 02910 50 Z45 _ _ _ | --- | 16x168 | 50 | 1 | 25 |

Finiture Standard | Standard Finishings

| Finitura Finishing | BLK | FGO | FCS | FBO | BIA |
|-----------------------|-----|-----|-----|-----|-----|
| --- | | | | | |

Serie
2900 Hooky20



Serrature a gancio e placche incasso per porte scorrevoli
 Hook-bolt locks with encased plates for sliding doors

2950/2960 Z40

Kit Hooky20 con placche incasso TONDE | Pomolo + Emergenza
 QUADRO TELESCOPICO INTEGRATO 8mm

FINITURA DI SERIE

- Serratura, Placche incasso, Maniglietta frontale BLK, FGO FCS, FBO, BIA

DOTAZIONE

- Serratura Art. 2950/2960
- Contropiastra Art. 372N
- Vaschetta coprifresata Art. C372N
- Placche incasso TONDE KS028 Z40 Pomolo + Emergenza
- Viti fissaggio contropiastra

Kit Hooky20 with ROUND encased plates | Knob + Emergency
 INTEGRATED TELESCOPIC SPINDLE 8mm

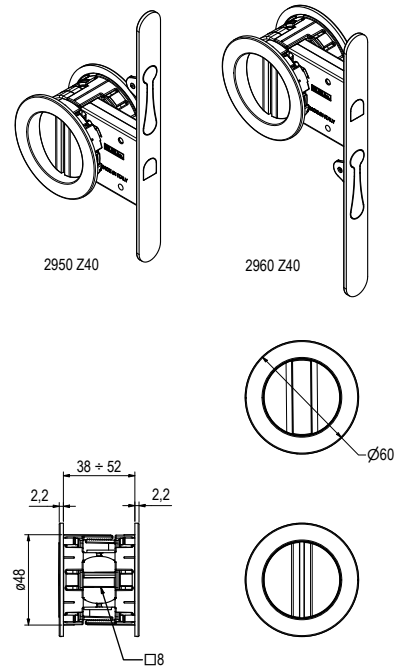
STANDARD FINISHINGS

- Lock, Encased plate, Pull ring BLK, FGO FCS, FBO, BIA

ACCESSORIES

- Lock Art. 2950/2960
- Striking plate Art. 372N
- Milling cover Art. C372N
- ROUND encased plates KS028 Z40 Knob + Emergency
- Fixing screws for striking plate

Serie 2900 Hooky20



Serrature a gancio e placche incasso per porte scorrevoli
 Hook-bolt locks with encased plates for sliding doors

2950/2990 Z40

Kit Hooky20 con placche incasso TONDE | Pomolo + Emergenza | QUADRO TELESCOPICO INTEGRATO 8mm
 Kit Hooky20 with ROUND encased plates | Knob + Emergency | INTEGRATED TELESCOPIC SPINDLE 8mm

| Codice Code | Finitura Finishing | | | | |
|--------------------|-----------------------|--------|----|---|----|
| 02950 50 Z40 _ _ _ | --- | 16x160 | 50 | 1 | 25 |
| 02960 50 Z40 _ _ _ | --- | 16x168 | 50 | 1 | 25 |

Finiture Standard | Standard Finishings

| Finitura Finishing | BLK | FGO | FCS | FBO | BIA |
|-----------------------|-----|-----|-----|-----|-----|
| --- | | | | | |

2950/2960 Z45

Kit Hooky20 con placche incasso QUADRE | Pomolo + Emergenza
 QUADRO TELESCOPICO INTEGRATO 8mm

Kit Hooky20 with SQUARE encased plates | Knob + Emergency
 INTEGRATED TELESCOPIC SPINDLE 8mm

FINITURA DI SERIE

- Serratura, Placche incasso, Maniglietta frontale BLK, FGO FCS, FBO, BIA

STANDARD FINISHINGS

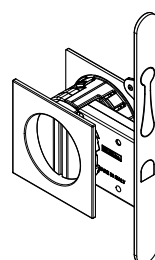
- Lock, Encased plate, Pull ring BLK, FGO FCS, FBO, BIA

DOTAZIONE

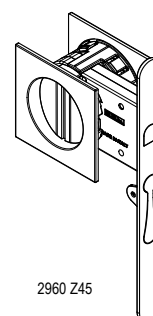
- Serratura Art. 2950/2960
- Contropiastra Art. 372N
- Vaschetta coprifresata Art. C372N
- Placche incasso QUADRE KS028 Z45 Pomolo + Emergenza
- Viti fissaggio contropiastra

ACCESSORIES

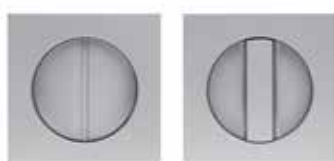
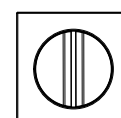
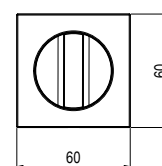
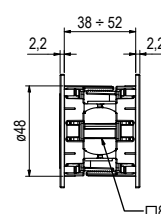
- Lock Art. 2950/2960
- Striking plate Art. 372N
- Milling cover Art. C372N
- SQUARE encased plates KS028 Z45 Knob + Emergency
- Fixing screws for striking plate



2950 Z45



2960 Z45



2950/2960 Z45

Kit Hooky20 con placche incasso QUADRE | Pomolo + Emergenza | QUADRO TELESCOPICO INTEGRATO 8mm
 Kit Hooky20 with SQUARE encased plates | Knob + Emergency | INTEGRATED TELESCOPIC SPINDLE 8mm

| Codice Code | Finitura Finishing | | | | |
|--------------------|-----------------------|--------|----|---|----|
| 02950 50 Z45 _ _ _ | --- | 16x160 | 50 | 1 | 25 |
| 02960 50 Z45 _ _ _ | --- | 16x168 | 50 | 1 | 25 |

Finiture Standard | Standard Finishings

| Finitura Finishing | BLK | FGO | FCS | FBO | BIA |
|-----------------------|-----|-----|-----|-----|-----|
| --- | | | | | |

Serie
 2900 Hooky20



Serrature a gancio e placche incasso per porte scorrevoli
 Hook-bolt locks with encased plates for sliding doors

29__Z43

Kit Hooky20 con placche incasso TONDE azionamento con chiave

FINITURA DI SERIE

- Serratura, Placche incasso, Maniglietta frontale BLK, FGO FCS, FBO, BIA

DOTAZIONE

- Serratura Art. 2900 o 2910 o 2950 o 2960
- Contropiastra Art. 372N
- Vaschetta coprifresata Art. C372N
- Placche incasso TONDE KS028 Z43 Foro chiave
- Chiave pieghevole Art. 388
- Maniglietta frontale Art. 373 (per Art. 2900 e 2910)
- Viti fissaggio contropiastra

Kit Hooky20 with ROUND encased plates | Key movement

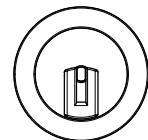
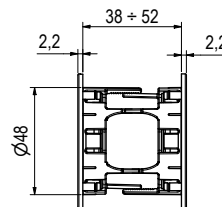
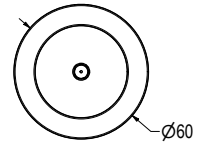
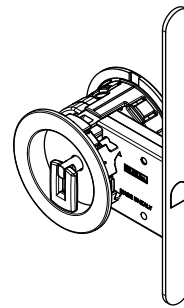
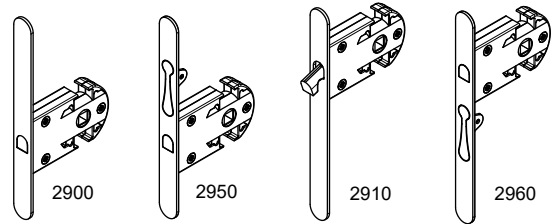
STANDARD FINISHINGS

- Lock, Encased plate, Pull ring BLK, FGO FCS, FBO, BIA

ACCESSORIES

- Lock Art. 2900 or 2910 or 2950 or 2960
- Striking plate Art. 372N
- Milling cover Art.C372N
- ROUND encased plates KS028 Z43 Key hole
- Folding key Art. 388
- Pull ring Art. 373 (for Art. 2900 & 2910)
- Fixing screws for striking plate

Serie 2900 Hooky20



Serrature a gancio e placche incasso per porte scorrevoli
Hook-bolt locks with encased plates for sliding doors

29__Z43

Kit Hooky20 con placche incasso TONDE | Azionamento con chiave

Kit Hooky20 with ROUND encased plates | Key movement

| Codice Code | Finitura Finishing | | | | |
|--------------------|--------------------|--------|----|---|----|
| 02900 50 Z43 __ __ | --- | 16x160 | 50 | 1 | 25 |
| 02910 50 Z43 __ __ | --- | 16x168 | 50 | 1 | 25 |
| 02950 50 Z43 __ __ | --- | 16x160 | 50 | 1 | 25 |
| 02960 50 Z43 __ __ | --- | 16x168 | 50 | 1 | 25 |

Finiture Standard | Standard Finishings

| | | | | | |
|--------------------|------------|------------|------------|------------|------------|
| Finitura Finishing | BLK | FGO | FCS | FBO | BIA |
|--------------------|------------|------------|------------|------------|------------|

29__Z48

Kit Hooky20 con placche incasso QUADRE azionamento con chiave

Kit Hooky20 with SQUARE encased plates | Key movement

FINITURA DI SERIE

- Serratura, Placche incasso, Maniglia frontale BLK, FGO FCS, FBO, BIA

STANDARD FINISHINGS

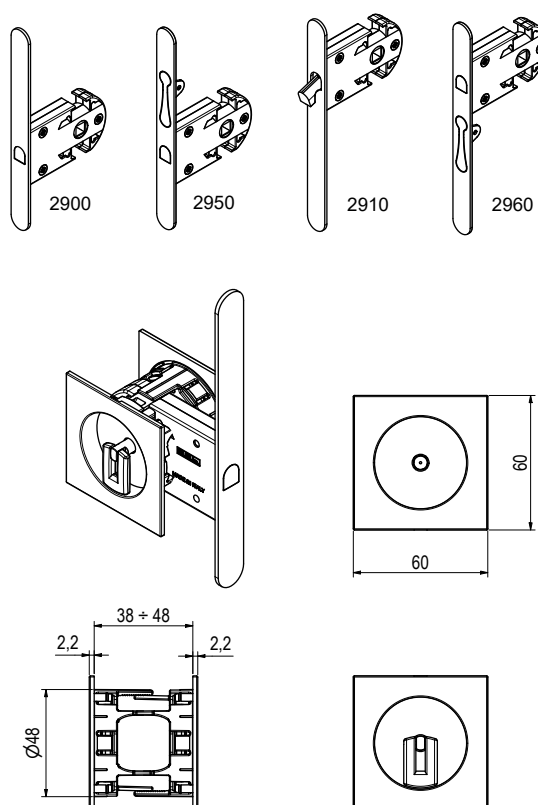
- Lock, Encased plate, Pull ring BLK, FGO FCS, FBO, BIA

DOTAZIONE

- Serratura Art. 2900 o 2910 o 2950 o 2960
- Contropiastra Art. 372N
- Vaschetta coprifresata Art. C372N
- Placche incasso QUADRE KS028 Z43 Foro chiave
- Chiave pieghevole Art. 388
- Maniglia frontale Art. 373 (per Art. 2900 e 2910)
- Viti fissaggio contropiastra

ACCESSORIES

- Lock Art. 2900 or 2910 or 2950 or 2960
- Striking plate Art. 372N
- Milling cover Art. C372N
- SQUARE encased plates KS028 Z43 Key hole
- Folding key Art. 388
- Pull ring Art. 373 (for Art. 2900 & 2910)
- Fixing screws for striking plate



Serie
2900 Hooky20



Serrature a gancio e placche incasso per porte scorrevoli
Hook-bolt locks with encased plates for sliding doors

29__Z48 Kit Hooky20 con placche incasso QUADRE | Azionamento con chiave
Kit Hooky20 with SQUARE encased plates | Key movement

| Codice Code | Finitura Finishing | | | | |
|------------------|--------------------|--------|----|---|----|
| 02900 50 Z48 ___ | --- | 16x160 | 50 | 1 | 25 |
| 02910 50 Z48 ___ | --- | 16x168 | 50 | 1 | 25 |
| 02950 50 Z48 ___ | --- | 16x160 | 50 | 1 | 25 |
| 02960 50 Z48 ___ | --- | 16x168 | 50 | 1 | 25 |

Finiture Standard | Standard Finishings

| Finitura Finishing | BLK | FGO | FCS | FBO | BIA |
|--------------------|-----|-----|-----|-----|-----|
| --- | | | | | |

KS023 Z42A

Kit Hooky20 con placche incasso cieche TONDE

FINITURA DI SERIE

- Placche incasso, Maniglietta frontale BLK, FGO FCS, FBO, BIA

DOTAZIONE

- Maniglietta frontale Art. 373

Kit Hooky20 with blind ROUND encased plates

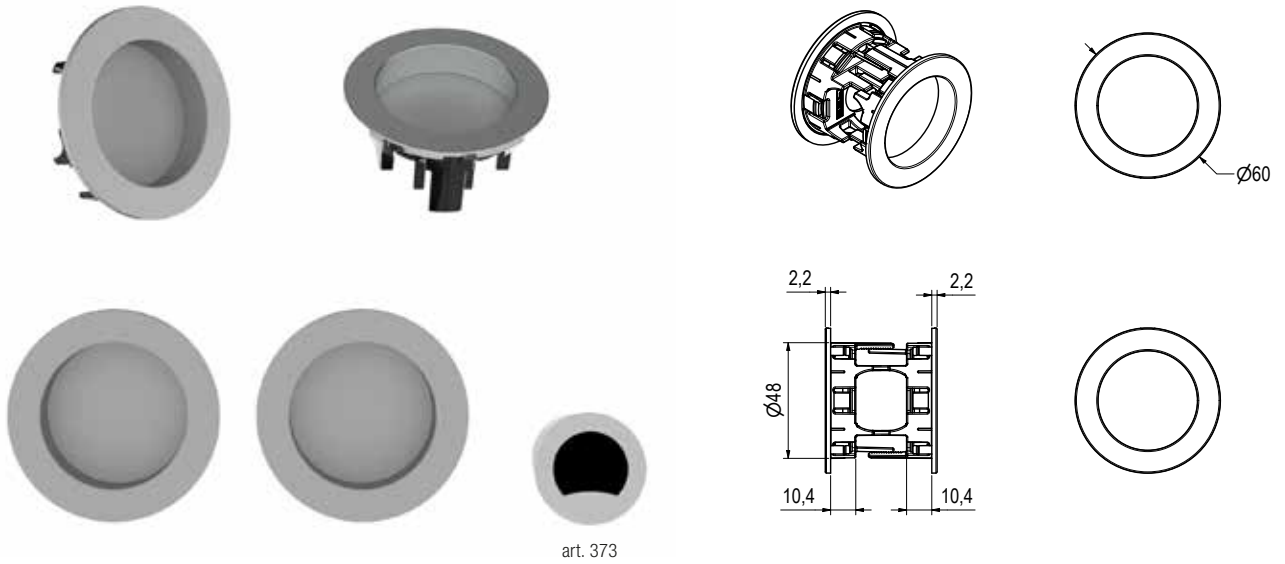
STANDARD FINISHINGS

- Encased plate, Pull ring BLK, FGO FCS, FBO, BIA

ACCESSORIES

- Pull ring Art. 373

Serie 2900 Hooky20



Serrature a gancio e placche incasso per porte scorrevoli
Hook-bolt locks with encased plates for sliding doors

KS023 Z42__A

Kit Hooky20 con placche incasso cieche TONDE

Kit Hooky20 with blind ROUND encased plates

Codice
Code

Finitura
Finishing



| | | | |
|--------------|-------------------------------|---|----|
| KS023 Z42__A | | 1 | 25 |
| KS023 Z42__ | senza art. 373 / with out 373 | 1 | 25 |

Finiture Standard | Standard Finishings

| | | | | | |
|-----------------------|-----|-----|-----|-----|-----|
| Finitura Finishing | BLK | FGO | FCS | FBO | BIA |
| --- | | | | | |

KS023 Z47A

Kit Hooky20 con placche incasso cieche QUADRE

Kit Hooky20 with blind SQUARE encased plates

FINITURA DI SERIE

STANDARD FINISHINGS

→ Placche incasso, Maniglia frontale BLK, FGO FCS, FBO, BIA

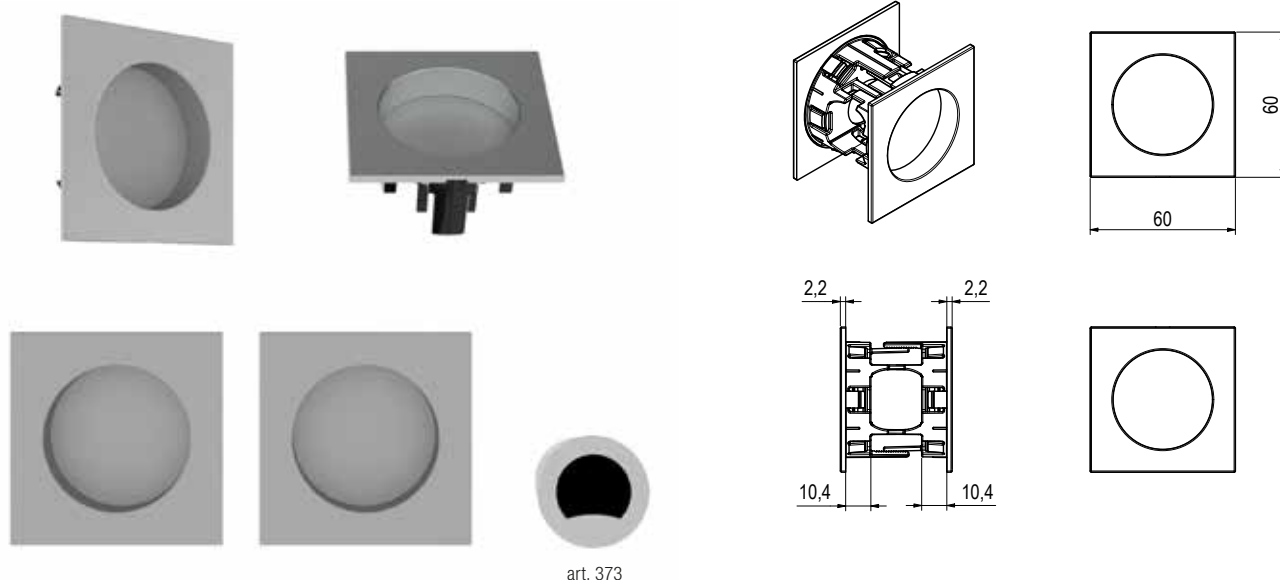
→ Encased plate, Pull ring BLK, FGO FCS, FBO, BIA

DOTAZIONE

ACCESSORIES

→ Maniglia frontale Art. 373

→ Pull ring Art. 373



Serie
2900 Hooky20



KS023 Z47___A Kit Hooky20 con placche incasso cieche QUADRE
Kit Hooky20 with blind SQUARE encased plates

| Codice Code | Finitura Finishing | | |
|----------------|-------------------------------|---|----|
| KS023 Z47 ___A | --- | | |
| KS023 Z47 ___ | senza art. 373 / with out 373 | 1 | 25 |
| | | 1 | 25 |

Finiture Standard | Standard Finishings

| Finitura Finishing | BLK | FGO | FCS | FBO | BIA |
|--------------------|-----|-----|-----|-----|-----|
| --- | | | | | |

Serrature a gancio e placche incasso per porte scorrevoli
Hook-bolt locks with encased plates for sliding doors

374L

Contropiastra prolungata

FINITURA DI SERIE

→ BLK, FGO FCS, FBO, BIA

DOTAZIONE

→ Disponibile a richiesta per i kit Hooky20

Long striking plate

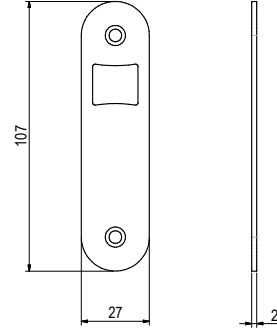
STANDARD FINISHINGS

→ BLK, FGO FCS, FBO, BIA

ACCESSORIES

→ Available on request for complete set Hooky20 with lock

Serie
2900 Hooky20



374L _ _ _ _ Contropiastra prolungata
long striking plate

Codice
Code

Finitura
Finishing

_ _ _ _



374L _ _ _ _ 1 10

Finiture Standard | Standard Finishings

| | | | | | |
|-----------------------|------------|------------|------------|------------|------------|
| Finitura Finishing | BLK | FGO | FCS | FBO | BIA |
| _ _ _ _ | | | | | |



Serrature a gancio e placche incasso per porte scorrevoli
Hook-bolt locks with encased plates for sliding doors



BLK

NERO OPACO
MATT BLACK



FGO

ORO OPACO
MATT GOLD



FCS

EFFETTO CROMO OPACO
MATT SATIN CHROME



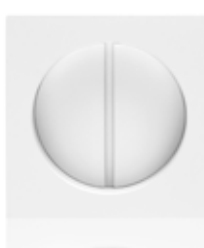
FBO

EFFETTO BRONZO OPACO
MATT BRONZE



BIA

BIANCO OPACO
MATT WHITE



Serie
2900 Hooky20



Serrature a gancio e placche incasso per porte scorrevoli
Hook-bolt locks with encased plates for sliding doors

SERIE 21



sab

Cuore e Cervello della porta.

Versione CHIAVE - CHIAVE

FINITURA DI SERIE

- Corpo e Cilindretto OLV

DOTAZIONE

- 3 Chiavi cifrate
- Vite di fissaggio

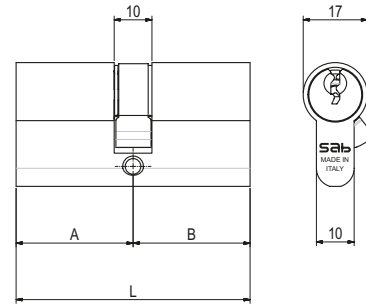
KEY - KEY Type

STANDARD FINISHINGS

- Body and key rotor OLV

ACCESSORIES

- 3 Coded keys
- Fixing screw



Serie 21

Cilindri chiave verticale | 6 Spine
Cylinder vertical key | 6 pins

| 21 | | Versione CHIAVE - CHIAVE | | | | |
|---------------|--------------------|--------------------------|-----|----|----|----|
| | | KEY - KEY Type | | | | |
| Codice Code | Finitura Finishing | | L | A | B | |
| 21 3131 _ _ _ | --- | | 62 | 31 | 31 | |
| 21 3535 _ _ _ | --- | | 70 | 35 | 35 | |
| 21 4040 _ _ _ | --- | 6 | 80 | 40 | 40 | 1 |
| 21 4545 _ _ _ | --- | | 90 | 45 | 45 | |
| 21 5050 _ _ _ | --- | | 100 | 50 | 50 | 10 |

Impianti Speciali
Master Key Systems

| | | |
|-----------|--------------|-----------------|
| KA | CK-MK | GMK-GGMK |
|-----------|--------------|-----------------|

| Finitura Finishing | Finiture Standard Standard Finishings | | | | Finiture Speciali Special Finishings | | | |
|--------------------|---|-----|-------------------|-------------------|--|------------|-----|-------------------|
| | OLV | OSO | OCL OCS ONS | OBO OGR OGM | OBL ONC BLK | ABO SFE | PLO | PVD PVG PRS |
| --- | | | | | | | | |

21 T

Versione CHIAVE - POMOLO

FINITURA DI SERIE

- Corpo, Cilindretto e pomolo OLV

DOTAZIONE

- 3 Chiavi cifrate
- Vite di fissaggio

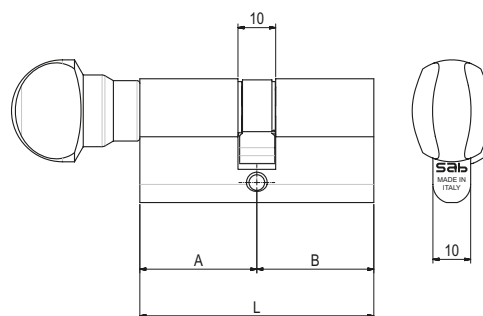
KEY - KNOB Type

STANDARD FINISHINGS

- Body, key rotor and knob OLV

ACCESSORIES

- 3 Coded keys
- Fixing screw



Serie 21

21 T Versione CHIAVE - POMOLO
KEY - KNOB Type

| Codice Code | Finitura Finishing | | L | A | B | | |
|----------------|-----------------------|---|-----|----|----|---|----|
| 21 3131T ___ | --- | | 62 | 31 | 31 | | |
| 21 3535T ___ | --- | | 70 | 35 | 35 | | |
| 21 4040T ___ | --- | 6 | 80 | 40 | 40 | 1 | 10 |
| 21 4545T ___ | --- | | 90 | 45 | 45 | | |
| 21 5050T ___ | --- | | 100 | 50 | 50 | | |

Impianti Speciali
Master Key Systems

| | | |
|-----------|--------------|-----------------|
| KA | CK-MK | GMK-GGMK |
|-----------|--------------|-----------------|

| Finitura Finishing | Finiture Standard Standard Finishings | | | | Finiture Speciali Special Finishings | | | |
|-----------------------|---|-----|-------------------|-------------------|--|------------|-----|-------------------|
| | OLV | OSO | OCL OCS ONS | OBO OGR OGM | OBL ONC BLK | ABO SFE | PLO | PVD PVG PRS |
| --- | | | | | | | | |



Cilindri chiave verticale | 6 Spine
Cylinder vertical key | 6 pins

21 WC

Versione EMERGENZA - POMOLO

FINITURA DI SERIE

→ Corpo e pomolo OLV

DOTAZIONE

→ Vite di fissaggio

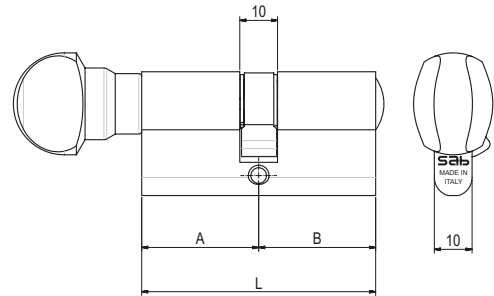
RELEASE SCREW - KNOB Type

STANDARD FINISHINGS

→ Body and knob OLV

ACCESSORIES

→ Fixing screw



Serie 21

Cilindri chiave verticale | 6 Spine
Cylinder vertical key | 6 pins

| 21 WC | | Versione EMERGENZA - POMOLO | | | | | |
|----------------|-----------------------|-----------------------------|-----|----|----|---|----|
| | | RELEASE SCREW - KNOB Type | | | | | |
| Codice Code | Finitura Finishing | | L | A | B | | |
| 21 3131WC | --- | | 62 | 31 | 31 | | |
| 21 3535WC | --- | | 70 | 35 | 35 | | |
| 21 4040WC | --- | 6 | 80 | 40 | 40 | 1 | 10 |
| 21 4545WC | --- | | 90 | 45 | 45 | | |
| 21 5050WC | --- | | 100 | 50 | 50 | | |

Impianti Speciali
Master Key Systems

| | | |
|-----------|--------------|-----------------|
| KA | CK-MK | GMK-GGMK |
|-----------|--------------|-----------------|

| Finitura Finishing | Finiture Standard Standard Finishings | | | | Finiture Speciali Special Finishings | | | |
|-----------------------|---|-----|-------------------|-------------------|--|------------|-----|-------------------|
| | OLV | OSO | OCL OCS ONS | OBO OGR OGM | OBL ONC BLK | ABO SFE | PLO | PVD PVG PRS |
| --- | | | | | | | | |

21

Versione MEZZOCILINDRO - CHIAVE

FINITURA DI SERIE

- Corpo e Cilindretto OLV

DOTAZIONE

- 3 Chiavi cifrate
- Vite di fissaggio

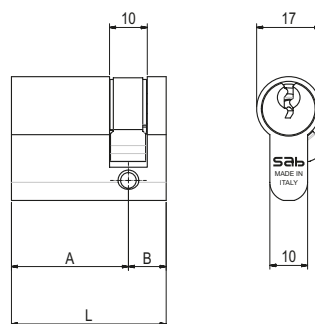
HALF CYLINDER - KEY Type

STANDARD FINISHINGS

- Body and key rotor OLV

ACCESSORIES

- 3 Coded keys
- Fixing screw



Serie 21

| 21 | | Versione MEZZOCILINDRO - CHIAVE | | HALF CYLINDER - KEY Type | | | | | |
|---------------|--------------------|---------------------------------|----|--------------------------|----|---|--|----|--|
| Codice Code | Finitura Finishing | | L | A | B | | | | |
| 21 3110 _ _ _ | | | 41 | 31 | | | | | |
| 21 3510 _ _ _ | | | 45 | 35 | | | | | |
| 21 4010 _ _ _ | | 6 | 50 | 40 | 10 | 1 | | 10 | |
| 21 4510 _ _ _ | | | 55 | 45 | | | | | |
| 21 5010 _ _ _ | | | 60 | 50 | | | | | |

Impianti Speciali
Master Key Systems

| | | |
|----|-------|----------|
| KA | CK-MK | GMK-GGMK |
|----|-------|----------|

| Finitura Finishing | Finiture Standard Standard Finishings | | | | Finiture Speciali Special Finishings | | | |
|--------------------|---|-----|-------------------|-------------------|--|------------|-----|-------------------|
| | OLV | OSO | OCL OCS ONS | OBO OGR OGM | OBL ONC BLK | ABO SFE | PLO | PVD PVG PRS |



Cilindri chiave verticale | 6 Spine
Cylinder vertical key | 6 pins

21 T

Versione MEZZOCILINDRO - POMOLO

FINITURA DI SERIE

→ Corpo e pomolo OLV

DOTAZIONE

→ Vite di fissaggio

HALF CYLINDER - KNOB Type

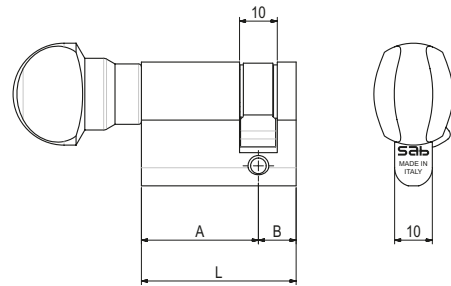
STANDARD FINISHINGS

→ Body and knob OLV

ACCESSORIES

→ Fixing screw

Serie 21



21 T Versione MEZZOCILINDRO - POMOLO
HALF CYLINDER - KNOB Type

| Codice Code | Finitura Finishing | | L | A | B | | |
|-------------|--------------------|---|----|----|----|---|----|
| 21 3110T_-- | --- | | 41 | 31 | | | |
| 21 3510T_-- | --- | | 45 | 35 | | | |
| 21 4010T_-- | --- | 6 | 50 | 40 | 10 | 1 | 10 |
| 21 4510T_-- | --- | | 55 | 45 | | | |
| 21 5010T_-- | --- | | 60 | 50 | | | |

| Impianti Speciali Master Key Systems | KA | | | CK-MK | | | GMK-GGMK | | |
|---|---|-----|-------------------|-------------------|-------------------|------------|--|-------------------|--|
| | Finiture Standard Standard Finishings | | | | | | Finiture Speciali Special Finishings | | |
| Finitura Finishing | OLV | OSO | OCL OCS ONS | OBO OGR OGM | OBL ONC BLK | ABO SFE | PLO | PVD PVG PRS | |

Cilindri chiave verticale | 6 Spine
Cylinder vertical key | 6 pins

K21100

Chiave grezza per cilindro 21, 6 spine

FINITURA DI SERIE

→ Ottone Nichelato

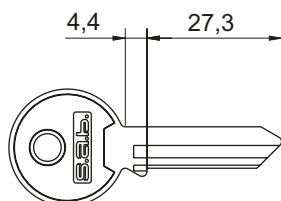
DOTAZIONE

Blank key for cylinders 21, 6 pins

STANDARD FINISHINGS

→ Nickel-plated brass

ACCESSORIES



| K21100 | | Chiave grezza per cilindro 21, 6 spine | |
|------------------------------------|-----------------------|--|--|
| Blank key for cylinders 21, 6 pins | | | |
| Codice Code | Finitura Finishing | | |
| K21100 | --- | 50 | |

K21120

Chiave CIFRATA a campione per cilindro 21, 6 spine

FINITURA DI SERIE

→ Ottone Nichelato

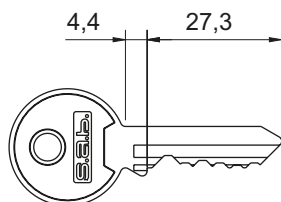
DOTAZIONE

CODED to sampl key for cylinders 21, 6 pins

STANDARD FINISHINGS

→ Nickel-plated brass

ACCESSORIES



| K21120 | | Chiave CIFRATA a campione per cilindro 21, 6 spine | |
|---|-----------------------|--|--|
| CODED to sampl key for cylinders 21, 6 pins | | | |
| Codice Code | Finitura Finishing | | |
| K21120 | --- | 1 | |

Serie 21



Cilindri chiave verticale | 6 Spine
Cylinder vertical key | 6 pins

SERIE HR



sab

Cuore e Cervello della porta.



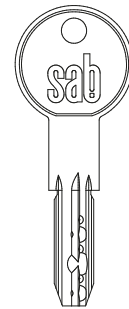
Doppie spine al cromo-molibdeno su entrambi i lati a protezione del corpo e dei barilotti
 Double chrome molybdenum hardend insert on both sides to protect cylinder body and plugs

Primi pistoncini e contro-pistoncini antitrapano, 3 anti-manipolazione
 First pins hardened anti-drilling stainless steel 3 anti-picking mushrooms type pins

Molle in acciaio inox
 Stainless steel springs

CARATTERISTICHE TECNICHE / TECHNICAL DETAILS

Serie HR



| | | |
|--|---|--|
| Tipo Chiave / Key Type | Chiave Piatta Reversibile / Reversible Flat Key | • |
| Sicurezza Attiva / Active Safety | Carta di Proprietà / Property Card | |
| Sicurezza Passiva / Passive Safety | Numero cifrature / Available Codes | Min. 30.000 |
| Gestione Accessi / Access Control | Tipologia Impianti speciali / Available Special Systems | KA CK MK GMK - GGMK |
| Gamma / Range of products | Resistenza alla Spinta / Thrust Resistance Tipo Camma / Cam Type Resistenza al Trapano / Drilling Resistance Resistenza al Grimaldello / Picklock Resistance | Camma Sporgente / Projecting Cam DIN Doppie spine al cromo-molibdeno su entrambi i lati a protezione del corpo e dei barilotti Double chrome molybdenum hardend insert on both sides to protect cylinder body and rotors Primi pistoncini e contro-pistoncini antitrapano, 3 anti-manipolazione First pins hardened anti-drilling stainless steel 3 anti-picking mushrooms type pins |
| Norma / Norm | Durabilità ciclica / Cyclic Durability Sicurezza della chiave / Key Security Resistenza all'attacco / Attack resistance | 6 5 D |
| Mezzo Cilindro / Half Cylinder | | • |
| Doppio Cilindro / Double Cylinder | | • |
| Doppio Cilindro - Doppia Funzione / Double Function | | • |
| Doppio Cilindro con Pomolo / Cylinder with Knob | | • |
| Doppio Cilindro predisposto Pomolo / Preset Cylinder for Knob | | • |

Cilindri di sicurezza | Chiave piatta reversibile
 Security cylinder | Reversible flat key

EN1303:2015

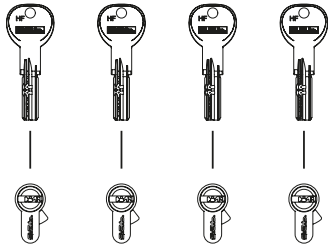
| | | | | | | | |
|---|--|---------------------------------------|---|--|--|---|--|
| 1 | 6 | 0 | 0 | 0 | C | 5 | D |
| 1 | 2 | 3 | 4 | 5 | 6 | 7 | 8 |
| Categoria d'uso <i>Category of use</i> | Durabilità ciclica <i>Cyclical durability</i> | Massa della porta <i>Door mass</i> | Resistenza al fuoco <i>Fire resistance</i> | Sicurezza per le persone <i>Security for people</i> | Resistenza alla corrosione e temperatura <i>Resistance to corrosion and extreme temperature</i> | Sicurezza della chiave <i>Key related security</i> | Resistenza all'attacco <i>Attack resistance</i> |

| | | | |
|---|-----------------------|-------------------------------------|--|
| 1 | grado <i>grade</i> | 1 (valore unico) 1 | Utilizzo da parte di persone che hanno un alto incentivo a prestare attenzione <i>Suitable for use by people with some incentive to exercise care and with a small chance of misuse</i> |
| 2 | grado <i>grade</i> | 6 (valore massimo) 6 (max grade) | Testato fino a 100.000 cicli <i>Durability test up to 100.000 cycles</i> |
| 3 | grado <i>grade</i> | 0 0 | nessun requisito richiesto <i>no requirements</i> |
| 4 | grado <i>grade</i> | 0 0 | Non utilizzabile per porte tagliafuoco e tagliafumo <i>Not usable for fire and smoke control doors</i> |
| 5 | grado <i>grade</i> | 0 0 | nessun requisito richiesto <i>no requirements</i> |
| 6 | grado <i>grade</i> | C (valore massimo) C (max grade) | Resistenza molto alta alla corrosione (96h nebbia salina); temperatura -25°C +65°C <i>High resistance to corrosion (96h salt spray); temperature -25°C a + 65°C</i> |
| 7 | grado <i>grade</i> | 5 5 | Minimo 30.000 cifrature effettive <i>Key security: min. number of effective differs 30.000</i> |
| 8 | grado <i>grade</i> | D (valore massimo) D (max grade) | 5/10 minuti di resistenza alla perforazione; resistenza agli attacchi meccanici <i>5/10 minute resistance against drilling; resistance against mechanical attack</i> |



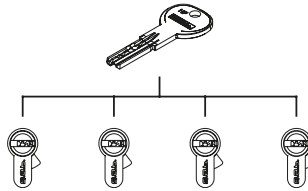
KD

Impianto a chiave individuale
Keyed to Differ



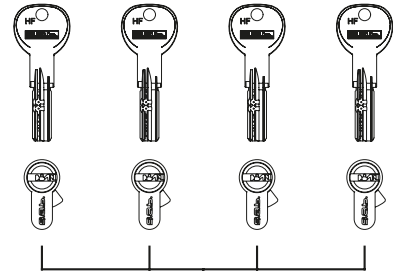
KA

Impianto a chiave uguale
Keyed Alike



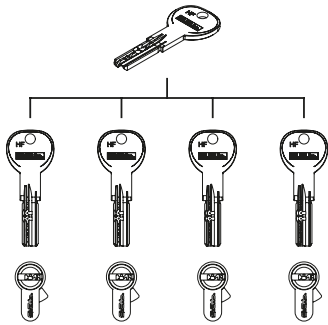
CK

Chiave da cantiere
Construction key



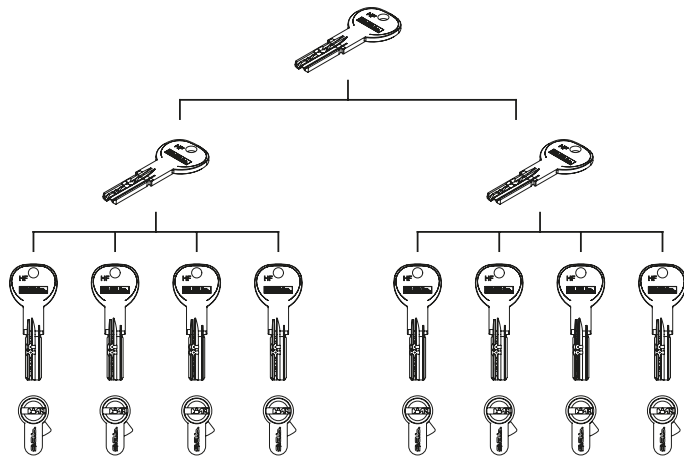
MK

Impianto a chiave maestra
Master key system



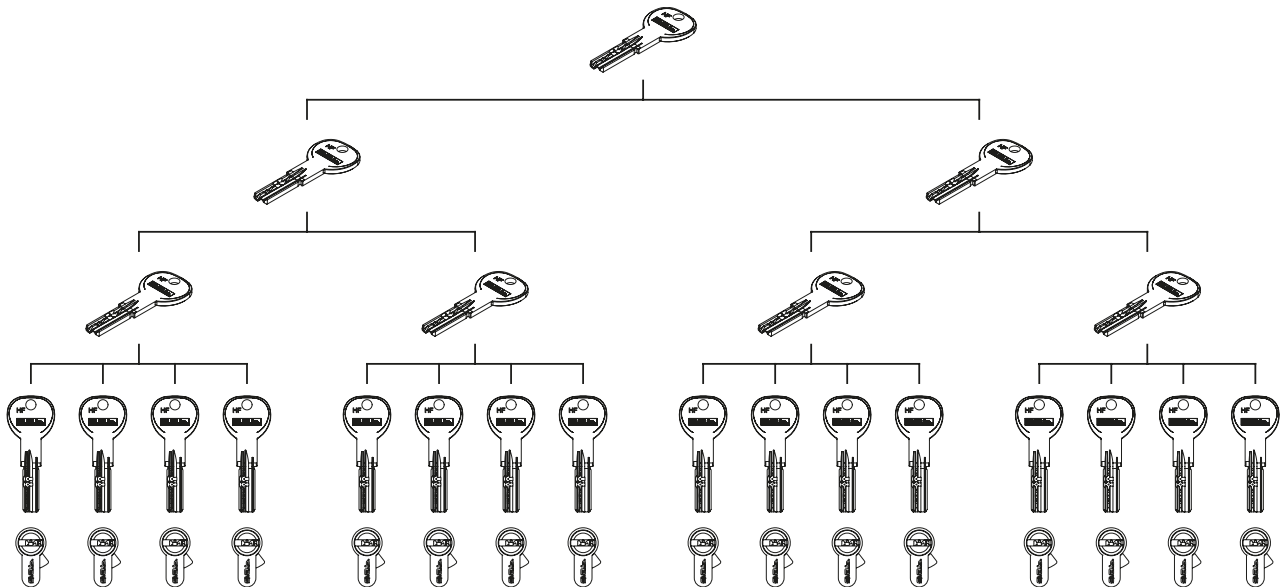
GMK

Impianto a chiave maestra
Grand Master Key system



GGMK

Impianto a gran chiave maestra
Great Grand Master Key system



Serie **HR**

Cilindri di sicurezza | Chiave piatta reversibile
Security cylinder | Reversible flat key

HR

Versione CHIAVE - CHIAVE

FINITURA DI SERIE

- Corpo e Cilindretti OLV

DOTAZIONE

- 5 Chiavi cifrate
- Vite di fissaggio
- Carta di proprietà

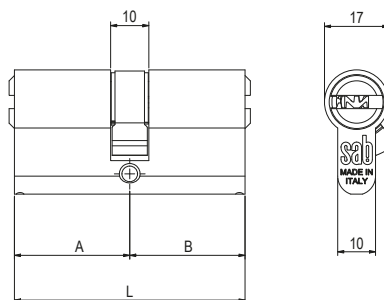
KEY - KEY Type

STANDARD FINISHINGS

- Body & key rotor OLV

ACCESSORIES

- 5 Coded keys
- Fixing screw
- Registration card



Serie
HR

| HR | | Versione CHIAVE - CHIAVE | | KEY - KEY Type | | | | |
|-------------|--------------------|--------------------------|-----|----------------|----|---|----|--|
| Codice Code | Finitura Finishing | | L | A | B | | | |
| HR 3030 ___ | --- | | 60 | | 30 | | | |
| HR 3035 ___ | --- | | 65 | | 35 | | | |
| HR 3040 ___ | --- | | 70 | 30 | 40 | | | |
| HR 3045 ___ | --- | | 75 | | 45 | | | |
| HR 3050 ___ | --- | | 80 | | 50 | | | |
| HR 3060 ___ | --- | | 90 | | 60 | | | |
| HR 3070 ___ | --- | | 100 | | 70 | | | |
| HR 3535 ___ | --- | 6 | 70 | | 35 | 1 | 50 | |
| HR 3540 ___ | --- | | 75 | 35 | 40 | | | |
| HR 3545 ___ | --- | | 80 | | 45 | | | |
| HR 3550 ___ | --- | | 85 | | 50 | | | |
| HR 4040 ___ | --- | | 80 | | 40 | | | |
| HR 4045 ___ | --- | | 85 | 40 | 45 | | | |
| HR 4050 ___ | --- | | 90 | | 50 | | | |
| HR 4545 ___ | --- | | 90 | 45 | 45 | | | |
| HR 5050 ___ | --- | | 100 | 50 | 50 | | | |

Impianti Speciali
Master Key Systems

- KA**
- CK**
- MK**
- GMK**
- GGMK**

Finiture Standard | Standard Finishings

Finiture Speciali | Special Finishings

Finitura Finishing

- OLV**
- OSO**
- OCL**
- OCS**
- ONS**
- OBO**
- OGR**
- OGM**
- ONC**
- BLK**
- PLO**
- PVD**
- PVG**
- PRS**



Cilindri di sicurezza | Chiave piatta reversibile
Security cylinder | Reversible flat key

HRD

Versione CHIAVE - CHIAVE
DOPPIA FUNZIONE
Funzionante anche con chiave inserita
nella parte opposta

FINITURA DI SERIE

- Corpo e Cilindretti OLV

DOTAZIONE

- 5 Chiavi cifrate
- Vite di fissaggio
- Carta di proprietà

KEY - KEY Type
DOUBLE ENTRY FUNCTION
Functionality even key insert in the back side

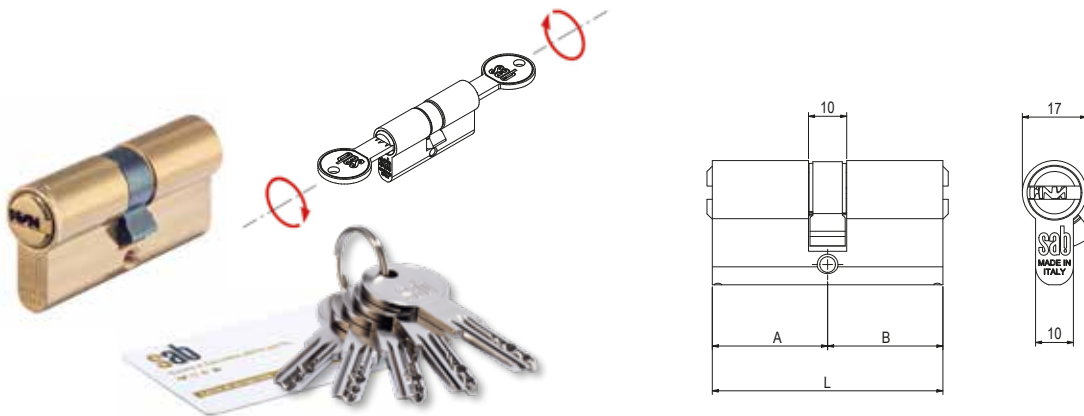
STANDARD FINISHINGS

- Body & key rotor OLV

ACCESSORIES

- 5 Coded keys
- Fixing screw
- Registration card

Serie **HR**



Cilindri di sicurezza | Chiave piatta reversibile
Security cylinder | Reversible flat key

| HRD | | Versione CHIAVE - CHIAVE DOPPIA FUNZIONE Funzionante anche con chiave inserita nella parte opposta | | | | | | |
|----------------|-----------------------|--|-----|----|----|---|----|--|
| | | KEY - KEY Type DOUBLE ENTRY FUNCTION Functionality even key insert in the back side | | | | | | |
| Codice Code | Finitura Finishing | | L | A | B | | | |
| HRD 3030 | --- | | 60 | | 30 | | | |
| HRD 3035 | --- | | 65 | | 35 | | | |
| HRD 3040 | --- | | 70 | 30 | 40 | | | |
| HRD 3045 | --- | | 75 | | 45 | | | |
| HRD 3050 | --- | | 80 | | 50 | | | |
| HRD 3060 | --- | | 90 | | 60 | | | |
| HRD 3070 | --- | | 10 | | 70 | | | |
| HRD 3535 | --- | 6 | 70 | | 35 | 1 | 50 | |
| HRD 3540 | --- | | 75 | 35 | 40 | | | |
| HRD 3545 | --- | | 80 | | 45 | | | |
| HRD 3550 | --- | | 85 | | 50 | | | |
| HRD 4040 | --- | | 80 | | 40 | | | |
| HRD 4045 | --- | | 85 | 40 | 45 | | | |
| HRD 4050 | --- | | 90 | | 50 | | | |
| HRD 4545 | --- | | 90 | 45 | 45 | | | |
| HRD 5050 | --- | | 100 | 50 | 50 | | | |

Impianti Speciali
Master Key Systems

- KA
- CK
- MK
- GMK
- GGMK

Finitura
Finishing

- | Finiture Standard Standard Finishings | | | | Finiture Speciali Special Finishings | | |
|---|-----|-------------------|-------------------|--|-----|-------------------|
| OLV | OSO | OCL OCS ONS | OBO OGR OGM | ONC BLK | PLO | PVD PVG PRS |

HRP

Versione CHIAVE - PREDISPOSIZIONE POMOLO

FINITURA DI SERIE

- Corpo e Cilindretto OLV

DOTAZIONE

- 5 Chiavi cifrate
- Vite di fissaggio
- Carta di proprietà

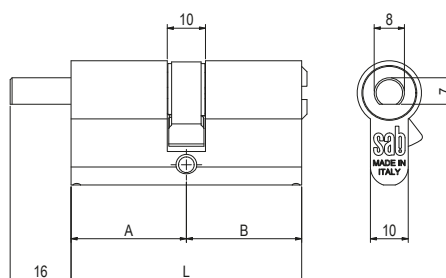
KEY - PREARRANGED FOR KNOB Type

STANDARD FINISHINGS

- Body & key rotor OLV

ACCESSORIES

- 5 Coded keys
- Fixing screw
- Registration card



Serie
HR

| HRP | | Versione CHIAVE - PREDISPOSIZIONE POMOLO | | | | | KEY - PREARRANGED FOR KNOB Type | |
|----------------|--------------------|--|-----|----|----|---|---------------------------------|--|
| Codice Code | Finitura Finishing | | L | A | B | | | |
| HR 3030 P_ _ _ | --- | | 60 | | 30 | | | |
| HR 3035 P_ _ _ | --- | | 65 | | 35 | | | |
| HR 3040 P_ _ _ | --- | | 70 | 30 | 40 | | | |
| HR 3045 P_ _ _ | --- | | 75 | | 45 | | | |
| HR 3050 P_ _ _ | --- | | 80 | | 50 | | | |
| HR 3060 P_ _ _ | --- | | 90 | | 60 | | | |
| HR 3070 P_ _ _ | --- | | 100 | | 70 | | | |
| HR 3535 P_ _ _ | --- | 6 | 70 | | 35 | 1 | 50 | |
| HR 3540 P_ _ _ | --- | | 75 | 35 | 40 | | | |
| HR 3545 P_ _ _ | --- | | 80 | | 45 | | | |
| HR 3550 P_ _ _ | --- | | 85 | | 50 | | | |
| HR 4040 P_ _ _ | --- | | 80 | | 40 | | | |
| HR 4045 P_ _ _ | --- | | 85 | 40 | 45 | | | |
| HR 4050 P_ _ _ | --- | | 90 | | 50 | | | |
| HR 4545 P_ _ _ | --- | | 90 | 45 | 45 | | | |
| HR 5050 P_ _ _ | --- | | 100 | 50 | 50 | | | |

Impianti Speciali
Master Key Systems

| | | | | |
|-----------|-----------|-----------|------------|-------------|
| KA | CK | MK | GMK | GGMK |
|-----------|-----------|-----------|------------|-------------|

Finitura Finishing

Finiture Standard | Standard Finishings

Finiture Speciali | Special Finishings

| | | | | | | |
|------------|------------|--|--|--------------------------|------------|--|
| OLV | OSO | OCL OCS ONS | OBO OGR OGM | ONC BLK | PLO | PVD PVG PRS |
|------------|------------|--|--|--------------------------|------------|--|

Cilindri di sicurezza | Chiave piatta reversibile
Security cylinder | Reversible flat key

HRT

Versione CHIAVE - POMOLO

FINITURA DI SERIE

- Corpo, Cilindretto e pomolo OLV

DOTAZIONE

- 5 Chiavi cifrate
- Vite di fissaggio
- Carta di proprietà

KEY - KNOB

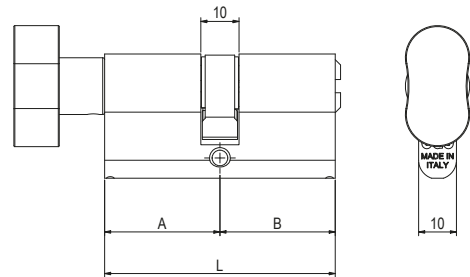
STANDARD FINISHINGS

- Body, key rotor and knob OLV

ACCESSORIES

- 5 Coded keys
- Fixing screw
- Registration card

Serie **HR**



Cilindri di sicurezza | Chiave piatta reversibile
Security cylinder | Reversible flat key

| HRT | | Versione CHIAVE - POMOLO | | | | KEY - KNOB | |
|---------------|--------------------|--------------------------|-----|----|----|------------|----|
| Codice Code | Finitura Finishing | ⌚ | L | A | B | | |
| HR 3030 T ___ | --- | | 60 | | 30 | | |
| HR 3035 T ___ | --- | | 65 | | 35 | | |
| HR 3040 T ___ | --- | | 70 | 30 | 40 | | |
| HR 3045 T ___ | --- | | 75 | | 45 | | |
| HR 3050 T ___ | --- | | 80 | | 50 | | |
| HR 3060 T ___ | --- | | 90 | | 60 | | |
| HR 3070 T ___ | --- | | 100 | | 70 | | |
| HR 3535 T ___ | --- | 6 | 70 | | 35 | 1 | 50 |
| HR 3540 T ___ | --- | | 75 | 35 | 40 | | |
| HR 3545 T ___ | --- | | 80 | | 45 | | |
| HR 3550 T ___ | --- | | 85 | | 50 | | |
| HR 4040 T ___ | --- | | 80 | | 40 | | |
| HR 4045 T ___ | --- | | 85 | 40 | 45 | | |
| HR 4050 T ___ | --- | | 90 | | 50 | | |
| HR 4545 T ___ | --- | | 90 | 45 | 45 | | |
| HR 5050 T ___ | --- | | 100 | 50 | 50 | | |

Impianti Speciali
Master Key Systems

- KA**
- CK**
- MK**
- GMK**
- GGMK**

- Finiture Standard | Standard Finishings
- OLV**
 - OSO**
 - OCL**
 - OCS**
 - ONS**
 - OBO**
 - OGR**
 - OGM**
 - ONC**
 - BLK**
 - PLO**
- Finiture Speciali | Special Finishings
- PVD**
 - PVG**
 - PRS**

HRH

Versione MEZZOCILINDRO - CHIAVE
Camma DIN 8 posizioni

FINITURA DI SERIE

- Corpo e Cilindretto OLV

DOTAZIONE

- 5 Chiavi cifrate
- Vite di fissaggio
- Carta di proprietà

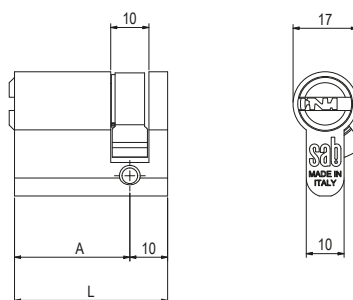
HALF CYLINDER - KEY Type
8 position DIN cam

STANDARD FINISHINGS

- Body & key rotor OLV

ACCESSORIES

- 5 Coded keys
- Fixing screw
- Registration card



Serie
HR

| HRH | | Versione MEZZOCILINDRO - CHIAVE Camma DINi | | | | | | |
|----------------|-----------------------|--|----|----|----|---|----|--|
| | | HALF CYLINDER - KEY Type DIN cam | | | | | | |
| Codice Code | Finitura Finishing | | L | A | B | | | |
| HR 3010 _ _ _ | --- | | 40 | 30 | | | | |
| HR 3510 _ _ _ | --- | 6 | 45 | 35 | 10 | 1 | 50 | |
| HR 4010 _ _ _ | --- | | 50 | 40 | | | | |

Impianti Speciali
Master Key Systems

| | | | | |
|-----------|-----------|-----------|------------|-------------|
| KA | CK | MK | GMK | GGMK |
|-----------|-----------|-----------|------------|-------------|

Finitura
Finishing

| Finiture Standard Standard Finishings | | | | Finiture Speciali Special Finishings | | |
|---|------------|--|--|--|------------|--|
| OLV | OSO | OCL OCS ONS | OBO OGR OGM | ONC BLK | PLO | PVD PVG PRS |



Cilindri di sicurezza | Chiave piatta reversibile
Security cylinder | Reversible flat key

HRB

Versione CHIAVE - CHIAVE
CON BARRA ANTISTRAPPO

FINITURA DI SERIE

- Corpo e Cilindretti OLV

DOTAZIONE

- 5 Chiavi cifrate
- Vite di fissaggio
- Carta di proprietà

KEY - KEY Type
ANTI SNAP BAR

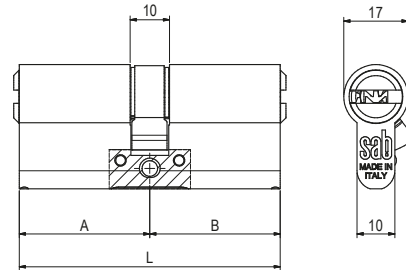
STANDARD FINISHINGS

- Body & key rotor OLV

ACCESSORIES

- 5 Coded keys
- Fixing screw
- Registration card

Serie **HR**



Cilindri di sicurezza | Chiave piatta reversibile
Security cylinder | Reversible flat key

| HRB | | Versione CHIAVE - CHIAVE CON BARRA ANTISTRAPPO | | | | | |
|----------------|-----------------------|--|-----|----|----|---|----|
| | | KEY - KEY Type ANTI SNAP BAR | | | | | |
| Codice Code | Finitura Finishing | i | L | A | B | | |
| HRB 3535 | --- | | 70 | | 35 | | |
| HRB 3540 | --- | | 75 | 35 | 40 | | |
| HRB 3545 | --- | | 80 | | 45 | | |
| HRB 3550 | --- | | 85 | | 50 | | |
| HRB 4040 | --- | 6 | 80 | | 40 | 1 | 50 |
| HRB 4045 | --- | | 85 | 40 | 45 | | |
| HRB 4050 | --- | | 90 | | 50 | | |
| HRB 4545 | --- | | 90 | 45 | 45 | | |
| HRB 5050 | --- | | 100 | 50 | 50 | | |

Impianti Speciali
Master Key Systems

| | | | | |
|-----------|-----------|-----------|------------|-------------|
| KA | CK | MK | GMK | GGMK |
|-----------|-----------|-----------|------------|-------------|

| Finitura Finishing | Finiture Standard Standard Finishings | | | | Finiture Speciali Special Finishings | | |
|-----------------------|---|-----|-------------------|-------------------|--|-----|-------------------|
| | OLV | OSO | OCL OCS ONS | OBO OGR OGM | ONC BLK | PLO | PVD PVG PRS |

HRB P

Versione CHIAVE - PREDISPOSIZIONE POMOLO
CON BARRA ANTISTRAPPO

FINITURA DI SERIE

- Corpo e Cilindretto OLV

DOTAZIONE

- 5 Chiavi cifrate
- Vite di fissaggio
- Carta di proprietà

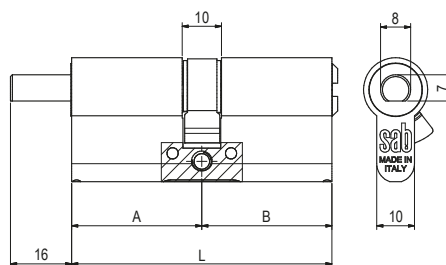
KEY - PREARRANGED FOR KNOB Type
ANTI SNAP BAR

STANDARD FINISHINGS

- Body & key rotor OLV

ACCESSORIES

- 5 Coded keys
- Fixing screw
- Registration card



Serie
HR

HRB P

Versione CHIAVE - PREDISPOSIZIONE POMOLO I CON BARRA ANTISTRAPPO

KEY - PREARRANGED FOR KNOB TYPE | ANTI SNAP BAR

| Codice Code | Finitura Finishing | i | L | A | B | | |
|----------------|-----------------------|---|-----|----|----|---|----|
| HRB 3535 P ___ | --- | | 70 | | 35 | | |
| HRB 3540 P ___ | --- | | 75 | 35 | 40 | | |
| HRB 3545 P ___ | --- | | 80 | | 45 | | |
| HRB 3550 P ___ | --- | | 85 | | 50 | | |
| HRB 4040 P ___ | --- | 6 | 80 | | 40 | 1 | 50 |
| HRB 4045 P ___ | --- | | 85 | 40 | 45 | | |
| HRB 4050 P ___ | --- | | 90 | | 50 | | |
| HRB 4545 P ___ | --- | | 90 | 45 | 45 | | |
| HRB 5050 P ___ | --- | | 100 | 50 | 50 | | |

Impianti Speciali
Master Key Systems

KA

CK

MK

GMK

GGMK

Finiture Standard | Standard Finishings

Finiture Speciali | Special Finishings

Finitura
Finishing

OLV

OSO

OCL
OCS
ONS

OBO
OGR
OGM

ONC
BLK

PLO

PVD
PVG
PRS

Cilindri di sicurezza | Chiave piatta reversibile
Security cylinder | Reversible flat key

HRB T

Versione CHIAVE - POMOLO
CON BARRA ANTISTRAPPO

FINITURA DI SERIE

- Corpo e Cilindretto OLV

DOTAZIONE

- 5 Chiavi cifrate
- Vite di fissaggio
- Carta di proprietà

KEY - FOR KNOB Type
ANTI SNAP BAR

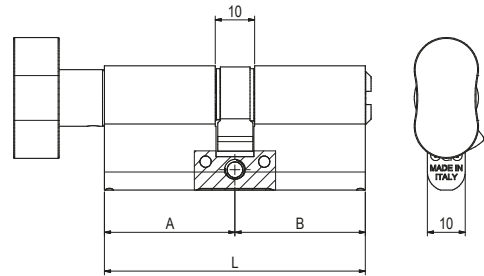
STANDARD FINISHINGS

- Body & key rotor OLV

ACCESSORIES

- 5 Coded keys
- Fixing screw
- Registration card

Serie **HR**



| HRB T | | Versione CHIAVE - POMOLO CON BARRA ANTISTRAPPO | | | | KEY - FOR KNOB TYPE ANTI SNAP BAR | |
|-----------------|--------------------|--|-----|----|----|-------------------------------------|----|
| Codice Code | Finitura Finishing | i | L | A | B | | |
| HRB 3535 T_ _ _ | --- | | 70 | | 35 | | |
| HRB 3540 T_ _ _ | --- | | 75 | 35 | 40 | | |
| HRB 3545 T_ _ _ | --- | | 80 | | 45 | | |
| HRB 3550 T_ _ _ | --- | | 85 | | 50 | | |
| HRB 4040 T_ _ _ | --- | 6 | 80 | | 40 | 1 | 50 |
| HRB 4045 T_ _ _ | --- | | 85 | 40 | 45 | | |
| HRB 4050 T_ _ _ | --- | | 90 | | 50 | | |
| HRB 4545 T_ _ _ | --- | | 90 | 45 | 45 | | |
| HRB 5050 T_ _ _ | --- | | 100 | 50 | 50 | | |

Impianti Speciali
Master Key Systems

- KA**
- CK**
- MK**
- GMK**
- GGMK**

| Finitura Finishing | Finiture Standard Standard Finishings | | | | Finiture Speciali Special Finishings | | |
|--------------------|---|-----|-------------------|-------------------|--|-----|-------------------|
| | OLV | OSO | OCL OCS ONS | OBO OGR OGM | ONC BLK | PLO | PVD PVG PRS |

Cilindri di sicurezza | Chiave piatta reversibile
Security cylinder | Reversible flat key

PHR

Pomolo Ovale mm 32
Per cilindri HR predisposti pomolo | Fissaggio con Grano
FINITURE SPECIALI

FINITURA DI SERIE

- Ottone OLV
- Ottone Nichel satinato

DOTAZIONE

- Grano di fissaggio

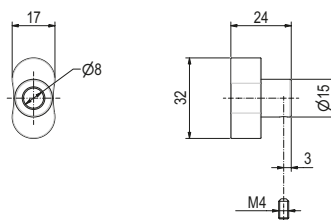
Oval Knob 32 mm
For cylinders HR prearranged for Knob | Fixing by Grab
SPECIAL FINISHINGS

STANDARD FINISHINGS

- Polished and Lacquered Brass
- Nickel-plated Brass

ACCESSORIES

- Grab Screw

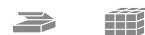


PHR

Pomolo Ovale mm 32 | Per cilindri HR predisposti pomolo | Fissaggio con Grano | FINITURE SPECIALI
Oval Knob 32 mm | For cylinders HR prearranged for Knob | Fixing by Screw | SPECIAL FINISHINGS

Codice
Code

Finitura
Finishing



PHR _ _ _

1

Finiture Standard | Standard Finisings

Finiture Speciali | Special Finisings

Finitura
Finishing

| | | | | | | | | |
|------------|------------|----------------------------|----------------------------|--------------------|------------|----------------------------|--|--|
| OLV | OSO | OCL OCS ONS | OBO OGR OGM | ONC BLK | PLO | PVD PVG PRS | | |
|------------|------------|----------------------------|----------------------------|--------------------|------------|----------------------------|--|--|

P21

Pomolo Sfaccettato mm 27
Per cilindri HR predisposti pomolo | Fissaggio con Grano
FINITURE SPECIALI

FINITURA DI SERIE

- Ottone OLV
- Ottone Nichel satinato

DOTAZIONE

- Grano di fissaggio

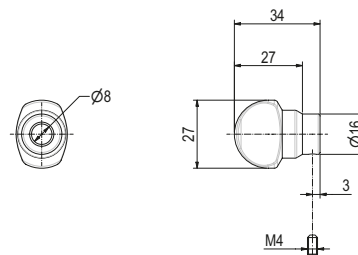
Knob 27 mm
For cylinders HR prearranged for Knob | Fixing by Grab
SPECIAL FINISHINGS

STANDARD FINISHINGS

- Polished and Lacquered Brass
- Nickel-plated Brass

ACCESSORIES

- Grab Screw

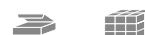


P21

Pomolo Sfaccettato mm 27 | Per cilindri HR predisposti pomolo | Fissaggio con Grano | FINITURE SPECIALI
Knob 27 mm | For cylinders HR prearranged for Knob | Fixing by Screw | SPECIAL FINISHINGS

Codice
Code

Finitura
Finishing



P21 _ _ _

1

Finiture Standard | Standard Finisings

Finiture Speciali | Special Finisings

Finitura
Finishing

| | | | | | | | | |
|------------|------------|----------------------------|----------------------------|--------------------|------------|----------------------------|--|--|
| OLV | OSO | OCL OCS ONS | OBO OGR OGM | ONC BLK | PLO | PVD PVG PRS | | |
|------------|------------|----------------------------|----------------------------|--------------------|------------|----------------------------|--|--|



P21C

Pomolo cilindrico ø30 mm
Per cilindri HR predisposti pomolo | Fissaggio con Grano
FINITURE SPECIALI

FINITURA DI SERIE

- Ottone OLV
- Ottone Nichel satinato

DOTAZIONE

- Grano di fissaggio

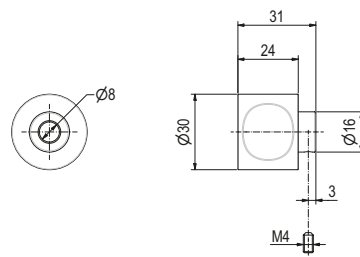
Cylindrical knob ø30 mm
For cylinders HR prearrangend for Knob | Fixing by Grab
SPECIAL FINISHINGS

STANDARD FINISHINGS

- Polished and Lacquered Brass
- Nickel-plated Brass

ACCESSORIES

- Grab Screw



P21C

Pomolo cilindrico ø30 mm | Per cilindri HR predisposti pomolo | Fissaggio con Grano | FINITURE SPECIALI
Cylindrical knob ø30 mm | For cylinders HR prearrangend for Knob | Fixing by Screw | SPECIAL FINISHINGS

Codice Code Finitura Finishing

P21C _ _ _



1

Finiture Standard | Standard Finishings

Finiture Speciali | Special Finishings

Finitura Finishing

| | | | | | | | | |
|------------|------------|--|--|--------------------------|------------|--|--|--|
| OLV | OSO | OCL OCS ONS | OB0 OGR OGM | ONC BLK | PLO | PVD PVG PRS | | |
|------------|------------|--|--|--------------------------|------------|--|--|--|

KHR100

Chiave grezza per cilindro HR a chiave piatta, 6 spine

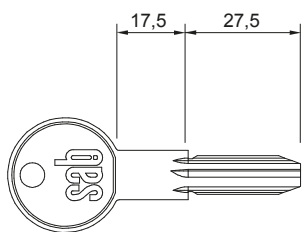
Blank Key for HR cylinders with flat key, 6 pins

FINITURA DI SERIE

- Ottone nichelato

STANDARD FINISHINGS

- Nickel-plated brass

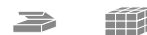


KHR100

Chiave grezza per cilindro HR a chiave piatta, 6 spine
Blank Key for cylinders HR with flat key, 6 pins

Codice Code Finitura Finishing

KHR100



50

KHR120

Chiave cifrata a campione per cilindro HR a chiave piatta, 6 spine

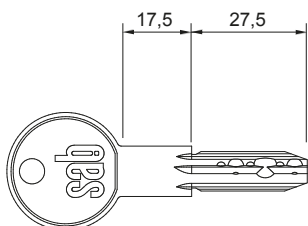
Coded to sample Key for HR cylinders with flat key, 6 pins

FINITURA DI SERIE

- Ottone nichelato

STANDARD FINISHINGS

- Nickel-plated brass



KHR120

Chiave cifrata a campione per cilindro HR a chiave piatta, 6 spine
Coded to sample Key for cylinders HR with flat key, 6 pins

Codice Code Finitura Finishing

KHR120



1

Finiture - *Finishings*



Serie
HR



Cilindri di sicurezza | Chiave piatta reversibile
Security cylinder | Reversible flat key

SERIE 300



sab

Cuore e Cervello della porta.

Borchia di sicurezza DIA 51mm con compensatore di sporgenza cilindro

FINITURA DI SERIE

- Finitura di serie OLV

DOTAZIONE

- Borchia completa: gruppo esterno ed interno
- Viti di montaggio M5x80mm

Security rosette DIA 51mm with adapter projection of cylinder

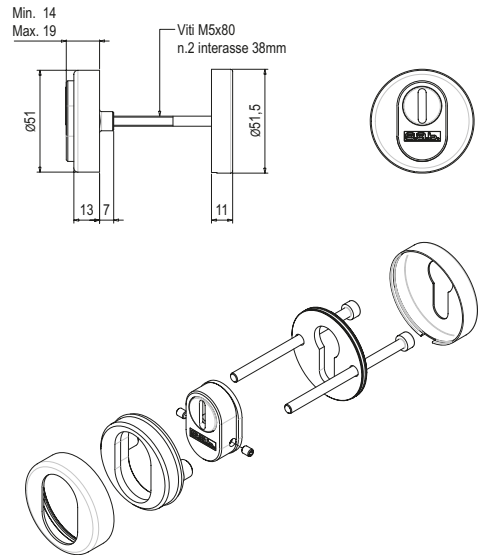
STANDARD FINISHINGS

- Standard finishing OLV

ACCESSORIES

- Complete set: external and internal group
- Assembly screws M5x80mm

Serie 300



320

Borchia di sicurezza DIA 51mm con compensatore di sporgenza cilindro

Security rosette DIA 51mm with adapter projection of cylinder

Codice Code

Finitura Finishing

00320 _ _ _



1 50

Finiture Standard | Standard Finishings

Finiture Speciali | Special Finishings

Finitura Finishing

| | | | | | | | | |
|------------|------------|--|--|--|--------------------------|------------|--|---------------------------|
| OLV | OS0 | OCL OCS ONS | OBO OGR OGM | OBL ONC BLK | AB0 SFE | PL0 | PVD PVG PRS | XSO INOX |
|------------|------------|--|--|--|--------------------------|------------|--|---------------------------|

304

Borchia di sicurezza DIA 60mm

FINITURA DI SERIE

- Finitura di serie OLV

DOTAZIONE

- Borchia completa: gruppo esterno ed interno
- Viti di montaggio M5x80mm

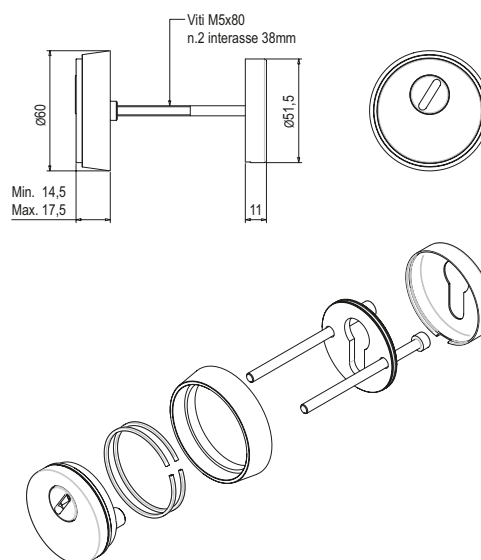
Security rosette DIA 60mm

STANDARD FINISHINGS

- Standard finishing OLV

ACCESSORIES

- Complete set: external and internal group
- Assembly screws M5x80mm



Serie
300

304

Borchia di sicurezza DIA 60mm
Security rosette DIA 60mm

Codice
Code

Finitura
Finishing



00304 _ _ _

1

50

Finiture Standard | Standard Finishings

Finiture Speciali | Special Finishings

Finitura
Finishing

| | | | | | | | | |
|------------|------------|--|--|--|--------------------------|------------|--|---------------------------|
| OLV | OSO | OCL OCS ONS | OBO OGR OGM | OBL ONC BLK | ABO SFE | PLO | PVD PVG PRS | XSO <i>INOX</i> |
|------------|------------|--|--|--|--------------------------|------------|--|---------------------------|



Borchie di sicurezza per protezione cilindro
Security rosette for cylinder protection

Borchia di sicurezza DIA 60mm
Versione per porte blindate

FINITURA DI SERIE

- Finitura di serie OLV

DOTAZIONE

- Borchia completa: gruppo esterno ed interno
- Viti di montaggio M6x60mm

Security rosette DIA 60mm
Security doors type

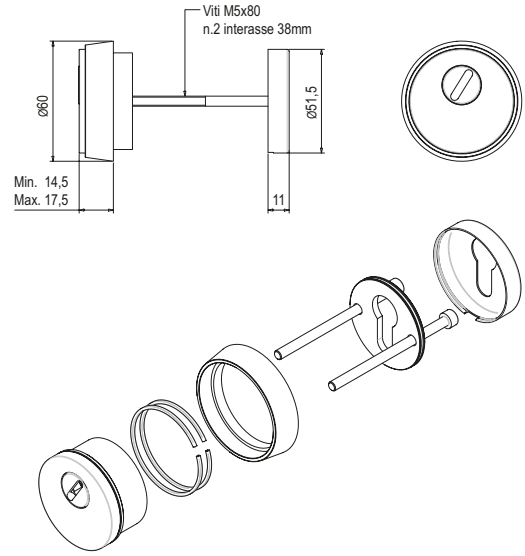
STANDARD FINISHINGS

- Standard finishing OLV

ACCESSORIES

- Complete set: external and internal group
- Assembly screws M6x60mm

Serie 300



302 Borchia di sicurezza DIA 60mm | Versione per porte blindate
Security rosette DIA 60mm | Security doors type

Codice Finitura
Code Finishing



00302 _ _ _

1 50

Finiture Standard | Standard Finishings

Finiture Speciali | Special Finishings

Finitura
Finishing
_ _ _

| | | | | | | | | |
|------------|------------|--|--|--|--------------------------|------------|--|---------------------------|
| OLV | OS0 | OCL OCS ONS | OBO OGR OGM | OBL ONC BLK | AB0 SFE | PLO | PVD PVG PRS | XSO INOX |
|------------|------------|--|--|--|--------------------------|------------|--|---------------------------|

Borchie di sicurezza per protezione cilindro
Security rosettes for cylinder protection

318

Distanziale in acciaio spessore 1 mm da utilizzare per il prolungamento della borchia esterna

FINITURA DI SERIE

- Zincatura bianca

DOTAZIONE

- A richiesta per le borchie 304 - 304E

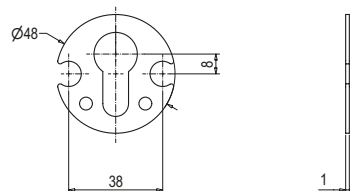
*Spacer 1 mm thick in galvanised iron
Used for the extension of external security rosette*

STANDARD FINISHINGS

- Galvanised

ACCESSORIES

- On request for rosette 304 - 304E



318

Distanziale in acciaio spessore 1 mm l da utilizzare per il prolungamento della borchia esterna
Spacer 1 mm thick in galvanised iron | Used for the extension of external security rosette

Codice
Code

Finitura
Finishing



00318

10

50

319

Distanziale in acciaio spessore 2,4 mm da utilizzare per il prolungamento della borchia esterna

FINITURA DI SERIE

- Zincatura bianca

DOTAZIONE

- A richiesta per le borchie 304 - 304E

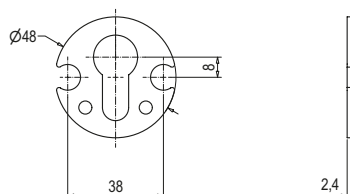
*Spacer 2,4 mm thick in galvanised iron
Used for the extension of external security rosette*

STANDARD FINISHINGS

- Galvanised

ACCESSORIES

- On request for rosette 304 - 304E



319

Distanziale in acciaio spessore 2,4 mm l da utilizzare per il prolungamento della borchia esterna
Spacer 2,4 mm thick in galvanised iron | Used for the extension of external security rosette

Codice
Code

Finitura
Finishing



00319

10

50



330

Borchia di sicurezza Ovale 90x35 INOX
con compensatore di sporgenza cilindro

FINITURA DI SERIE

- Acciaio INOX satinato

DOTAZIONE

- Borchia completa: gruppo esterno ed interno
- Viti di montaggio M6x60mm

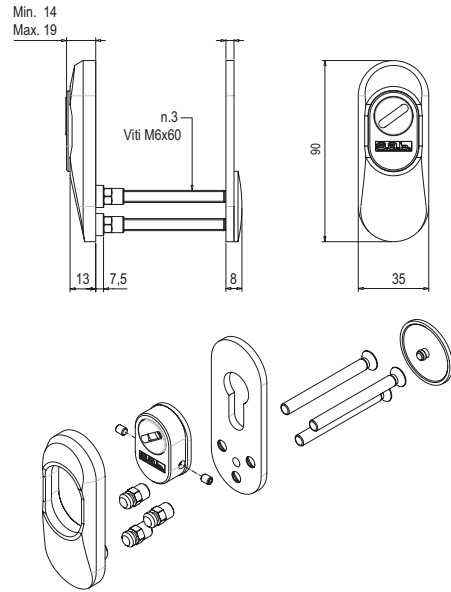
Security rosette Oval 90x35 in STAINLESS STEEL
with adapter projection of cylinder

STANDARD FINISHINGS

- Satin Stainless Steel

ACCESSORIES

- Complete set: external and internal group
- Assembly screws M6x60mm



Serie 300



Borchie di sicurezza per protezione cilindro
Security rosettes for cylinder protection

330 Borchia di sicurezza Ovale 90x35 INOX | con compensatore di sporgenza cilindro
Security rosette Oval 90x35 in STAINLESS STEEL | with adapter projection of cylinder

Codice Code
Finitura Finishing



00330XS0

1

50

340

Borchia di sicurezza DIA 50mm Acciaio INOX
con compensatore di sporgenza cilindro

FINITURA DI SERIE

- Acciaio INOX satinato

DOTAZIONE

- Borchia completa: gruppo esterno ed interno
- Viti di montaggio M5x80mm

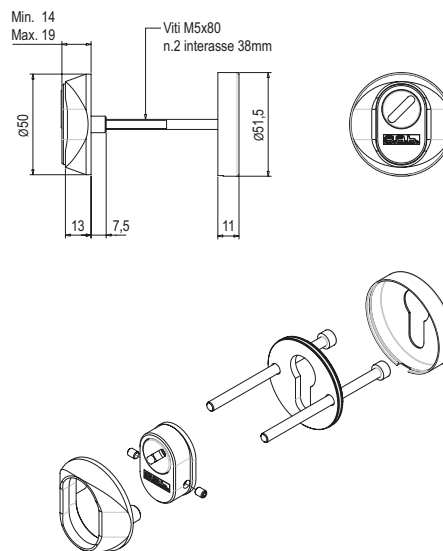
*Security rosette DIA 50mm in STAINLESS STEEL
with adapter projection of cylinder*

STANDARD FINISHINGS

- *Satin Stainless Steel*

ACCESSORIES

- *Complete set: external and internal group*
- *Assembly screws M5x80mm*



Serie
300

340

Borchia di sicurezza DIA 50mm Acciaio INOX | con compensatore di sporgenza cilindro

Security rosette DIA 50mm in STAINLESS STEEL | with adapter projection of cylinder

Codice
Code

Finitura
Finishing

00340XS0



1

50



Borchie di sicurezza per protezione cilindro
Security rosette for cylinder protection

340Y

Borchia di sicurezza DIA 50mm INOX

FINITURA DI SERIE

- Acciaio INOX satinato

DOTAZIONE

- Borchia completa: gruppo esterno ed interno
- Viti di montaggio M5x80mm

Security rosette DIA 50mm in STAINLESS STEEL

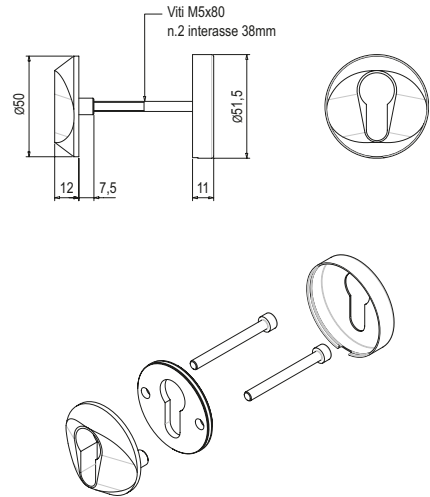
STANDARD FINISHINGS

- Satin Stainless Steel

ACCESSORIES

- Complete set: external and internal group
- Assembly screws M5x80mm

Serie 300



| | | | | | |
|----------------|-----------------------|--|--|---|----|
| 340Y | | Borchia di sicurezza DIA 50mm INOX | | | |
| | | Security rosette DIA 50mm in STAINLESS STEEL | | | |
| Codice Code | Finitura Finishing | | | | |
| 0034010YXS0 | --- | | | 1 | 50 |



Borchie di sicurezza per protezione cilindro
Security rosette for cylinder protection

SERIE 820



sab

Cuore e Cervello della porta.

CARATTERISTICHE TECNICHE E FUNZIONI
TECHNICAL DETAILS AND FUNCTIONS

VERSIONI VERSIONS

Sganciamento **PERMANENTE** *PERMANENT release*
 Sganciamento **LIMITATO** *LIMITED release*

Ad **INTERRUZIONE DI CORRENTE** *FAIL SAFE*

Slitta Antiripetitore a cuneo per facilitare lo sgancio dello scrocco serratura
Slide wedge cut (permanent release) to ease the release of the latch bolt

Leva fermo a giorno per lo sblocco meccanico permanente dell'incontro
Hold open lever (DAYTIME setting) for the mechanical permanent unlocking of the electric strike.

Scrocco regolabile fino a 5mm
Latch bolt adjustable up to 5mm

Resistenza alla spinta di 350 Kg
Resistance to force entry 350 Kg

Alimentazione 6-12V AC-DC o 24V AC-DC
Power supply 6-12V AC-DC or 24V AC-DC

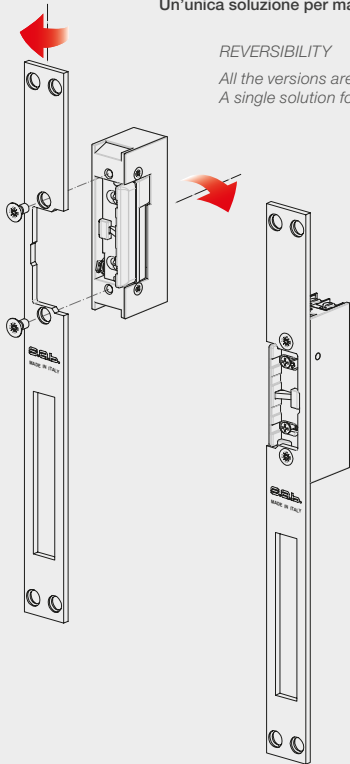
Dimensioni ridotte del corpo per ogni impiego
Reduced core dimensions for all use

Serie **820**

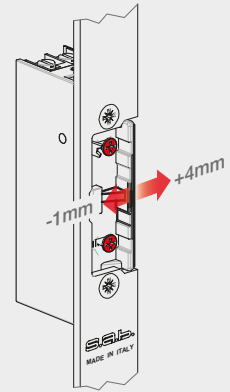
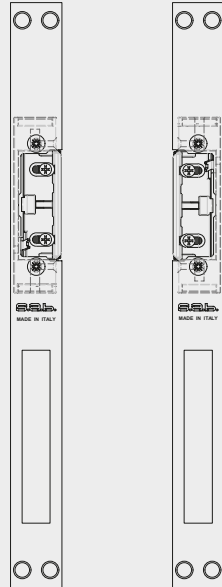
Incontri elettrici
Electric Strikes

REVERSIBILITA'
 Tutte le versioni sono reversibili
 Un'unica soluzione per mano DESTRA o SINISTRA

REVERSIBILITY
 All the versions are reversible
 A single solution for RIGHT or LEFT hand



Mano DIN Sinistra Mano DIN Destra
DIN Left Hand DIN Right Hand

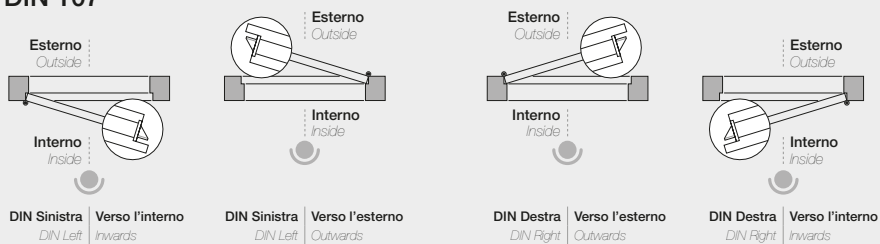


Scrocco regolabile anche dopo l'installazione -1mm / +4mm
Latch bolt adjustable once installed -1mm / +4mm

DURABILITA'
 Resistenza allo sfondamento di 350 Kg
 Testato fino a 250.000 cicli

DURABILITY
 Resistance to force entry 350 Kg
 Tested for 250.000 cycles

Norma DIN 107



820 A - 820 B

Solo corpo

Core only

Sganciamento PERMANENTE dopo l'impulso elettrico

PERMANENT release

Ripristino della chiusura dopo che la porta è stata aperta e chiusa

Lock is permanently released upon electrical contact.

Locking function restored upon the door being opened and closed again.

CON O SENZA FERMO A GIORNO

WITH OR WITHOUT HOLD OPEN LEVER

Scrocco regolabile fino a 5mm

Adjustable up to 5mm

Reversibile

Reversible

Durata 250.000 cicli.

Long life span 250.000 cycles

Resistenza alla spinta sullo scrocco 350 Kg

Pressure resistant on the latch bolt 350 Kg

Assorbimento 0,5 - 0,8 A

Input from 0,5 to 0,8A

Alimentazione 6 - 12 V AC/DC e 24V AC/DC a richiesta

Power supply 6-12V AC/DC and 24V AC/DC optional

FINITURA DI SERIE

STANDARD FINISHINGS

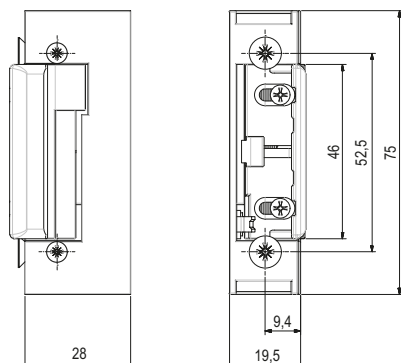
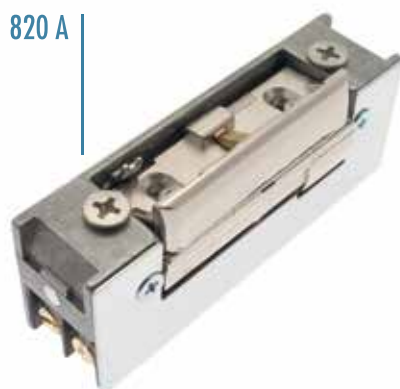
DOTAZIONE

ACCESSORIES

- Utilizzabile con tutti i frontali della Serie 820

- Available with all front plate Series 820

Serie
820



| | | | | | | |
|---------------|----------------------|-----|--|---|----|---|
| 820 A | Solo corpo | | Sganciamento PERMANENTE dopo l'impulso elettrico | | | |
| | FERMO A GIORNO | | Core only | | | |
| | PERMANENT release | | HOLD OPEN LEVER | | | |
| Codice | Finitura | | | | | |
| Code | Finishing | --- | | | |   |
| 00820A | | | | 1 | 12 | |
| 820 B | Solo corpo | | Sganciamento PERMANENTE dopo l'impulso elettrico | | | |
| | SENZA FERMO A GIORNO | | Core only | | | |
| | PERMANENT release | | WITHOUT HOLD OPEN LEVER | | | |
| Codice | Finitura | | | | | |
| Code | Finishing | --- | | | |   |
| 00820B | | | | 1 | 12 | |

Incontri elettrici
Electric Strikes

820 C - 820 D

Solo corpo

Sganciamento LIMITATO al momento dell'impulso elettrico

Ripristino della chiusura quando viene interrotto l'impulso elettrico

CON O SENZA FERMO A GIORNO

Scrocco regolabile fino a 5mm

Reversibile

Durata 250.000 cicli.

Resistenza alla spinta sullo scrocco 350 Kg

Assorbimento 0,5 - 0,8 A

Alimentazione 6 - 12 V AC/DC e 24V AC/DC a richiesta

FINITURA DI SERIE

DOTAZIONE

- Utilizzabile con tutti i frontali della Serie 820

Core only

LIMITED release

Lock is released only upon electrical contact.

Locking function automatically restored when electrical contact being discontinued

WITH OR WITHOUT HOLD OPEN LEVER

Adjustable up to 5mm

Reversible

Long life span 250.000 cycles

Pressure resistant on the latch bolt 350 Kg

Input from 0,5 to 0,8A

Power supply 6-12V AC/DC and 24V AC/DC optional

STANDARD FINISHINGS

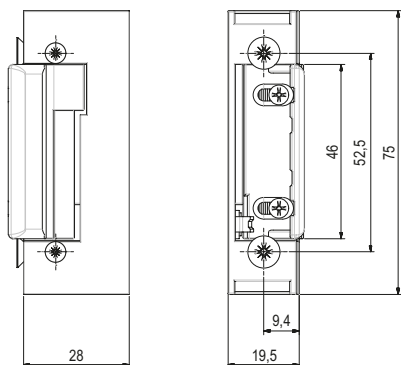
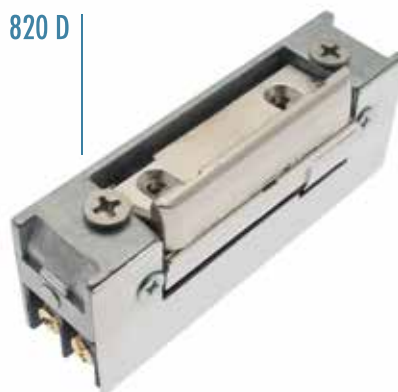
ACCESSORIES

- Available with all front plate Series 820

Serie 820



Incontri elettrici
Electric Strikes



820 C

Solo corpo

Sganciamento LIMITATO al momento dell'impulso elettrico
FERMO A GIORNO

Core only

LIMITED release

HOLD OPEN LEVER

Codice

Code

Finitura

Finishing



00820C

1

12

820 D

Solo corpo

Sganciamento LIMITATO al momento dell'impulso elettrico
SENZA FERMO A GIORNO

Core only

LIMITED release

WITHOUT HOLD OPEN LEVER

Codice

Code

Finitura

Finishing



00820D

1

12

820 E

Solo corpo

Core only

Ad INTERRUZIONE DI CORRENTE, in caso di black out la porta resta aperta.

FAIL SAFE during a Black-Out the electric striker released the door

Per uso pubblico

For public use

SENZA FERMO A GIORNO
Scrocco regolabile fino a 5mm
Reversibile

WITHOUT HOLD OPEN LEVER
Adjustable up to 5mm
Reversible

Durata 250.000 cicli.

Long life span 250.000 cycles

Resistenza alla spinta sullo scrocco 350 Kg
Assorbimento 0,5 - 0,8 A

Pressure resistant on the latch bolt 350 Kg
Input from 0,5 to 0,8A

Alimentazione 6 - 12 V AC/DC e 24V AC/DC a richiesta

Power supply 6-12V AC/DC and 24V AC/DC optional

FINITURA DI SERIE

STANDARD FINISHINGS

DOTAZIONE

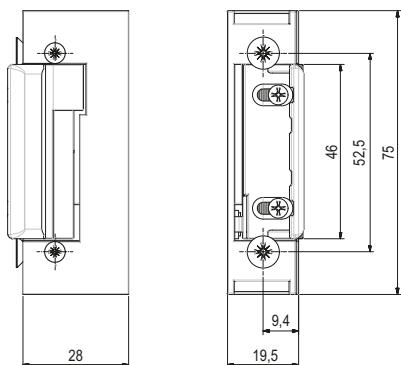
ACCESSORIES

- Utilizzabile con tutti i frontali della Serie 820

- Available with all front plate Series 820

Serie
820

820 E



820 E

Solo corpo

Ad INTERRUZIONE DI CORRENTE, in caso di black out la porta resta aperta.

Per uso pubblico

SENZA FERMO A GIORNO

Core only

FAIL SAFE during a Black-Out the electric striker released the door

For public use

WITHOUT HOLD OPEN LEVER

Codice
Code

Finitura
Finishing

00820E



1

12

Incontri elettrici
Electric Strikes

822 OTTONE/BRASS

Frontale Catenaccio e Scrocco in OTTONE 22mm
Per porte in legno

FINITURA DI SERIE

- OTTONE Lucido Verniciato

DOTAZIONE

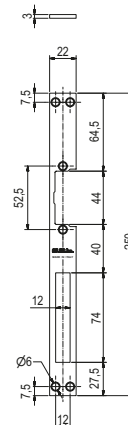
Front plate Bolt and Latch in BRASS 22mm
For timber doors

STANDARD FINISHINGS

- Polished and Lacquered BRASS

ACCESSORIES

Serie
820



| | | | | |
|----------------|--|---|----|--|
| 822 | Frontale Catenaccio e Scrocco in OTTONE 22mm Per porte in legno <i>Front plate Bolt and Latch in BRASS 22mm For timber doors</i> | | | |
| Codice Code | Finitura Finishing | | | |
| 00822 _ _ _ | 22x3x250 | 1 | 20 | |

| Finitura Finishing | Finiture Standard Standard Finishings | | | | Finiture Speciali Special Finishings | | | |
|-----------------------|---|----|-------------------|------------|--|--|--|--|
| | OLV | OS | OCL OCS ONS | OGR OGM | PVD | | | |
| --- | | | | | | | | |

Incontri elettrici
Electric Strikes

INCONTRI ELETTRICI COMPLETI DI PIASTRA FRONTALE
ELECTRIC STRIKES COMPLETE WITH FRONT PLATE

| | | | | | | |
|-------|---|-----|-----------------------|---|--|-------------------------------------|
| 00822 | A | OLV | Funzione / Function | A | Sganciamento PERMANENTE Fermo a Giorno | PERMANENT release Hold open lever |
| | B | | Funzione / Function | B | Sganciamento PERMANENTE | PERMANENT release |
| | C | | Funzione / Function | C | Sganciamento LIMITATO Fermo a Giorno | LIMITED release Hold open lever |
| | D | | Funzione / Function | D | Sganciamento LIMITATO | LIMITED release |
| | E | | Funzione / Function | E | Ad INTERRUZIONE DI CORRENTE | FAIL SAFE |
| | | | Finitura / Finishings | | | |

822 + 820 _
Incontro elettrico completo di Frontale Art. 822 in OTTONE
Electric strike complete with front plate Art. 822 in BRASS



| | | | | |
|----------------|-----------------------|----------|---|----|
| Codice Code | Finitura Finishing | | | |
| 00822 A _ _ _ | --- | | | |
| 00822 B _ _ _ | --- | | | |
| 00822 C _ _ _ | --- | 22x3x250 | 1 | 20 |
| 00822 D _ _ _ | --- | | | |
| 00822 E _ _ _ | --- | | | |

| Finitura Finishing | Finiture Standard Standard Finishings | | | | Finiture Speciali Special Finishings | | | |
|-----------------------|---|----|-------------------|------------|--|--|--|--|
| | OLV | OS | OCL OCS ONS | OGR OGM | PVD | | | |
| --- | | | | | | | | |

822 INOX

Frontale Catenaccio e Scrocco in Acciaio INOX 22mm
Per porte in legno

FINITURA DI SERIE

→ Acciaio INOX

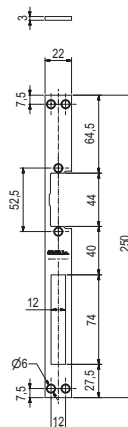
DOTAZIONE

Front plate Bolt and Latch in stainless steel 22mm
For timber doors

STANDARD FINISHINGS

→ Stainless Steel

ACCESSORIES



822

Frontale Catenaccio e Scrocco in Acciaio INOX 22mm
Per porte in legno
Front plate Bolt and Latch in stainless steel 22mm
For timber doors

Codice
Code

Finitura
Finishing



00822 XS0

22x3x250

1

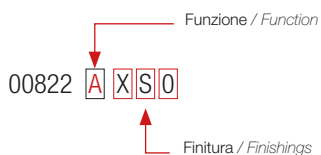
20

Finiture Standard | Standard Finishings

Finitura
Finishing

XS0
INOX

INCONTRI ELETTRICI COMPLETI DI PIASTRA FRONTALE
ELECTRIC STRIKES COMPLETE WITH FRONT PLATE



| | | |
|----------|--|-------------------------------------|
| A | Sganciamento PERMANENTE Fermo a Giorno | PERMANENT release Hold open lever |
| B | Sganciamento PERMANENTE | PERMANENT release |
| C | Sganciamento LIMITATO Fermo a Giorno | LIMITED release Hold open lever |
| D | Sganciamento LIMITATO | LIMITED release |
| E | Ad INTERRUZIONE DI CORRENTE | FAIL SAFE |

822 + 820 _

Incontro elettrico completo di Frontale Art. 822 in OTTONE
Electric strike complete with front plate Art. 822 in BRASS

Codice
Code

Finitura
Finishing



00822 A _ _ _

00822 B _ _ _

00822 C _ _ _

00822 D _ _ _

00822 E _ _ _

22x3x250

1

20

Finiture Standard | Standard Finishings

Finitura
Finishing

XS0
INOX



Serie
820

Incontri elettrici
Electric Strikes

825 INOX

Frontale Catenaccio e Scrocco in Acciaio INOX 25mm
Per porte in legno

FINITURA DI SERIE

- Acciaio INOX

DOTAZIONE

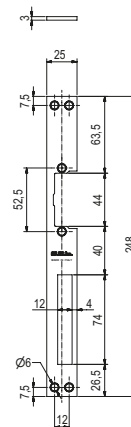
Front plate Bolt and Latch in stainless steel 25mm
For timber doors




STANDARD FINISHINGS

- Stainless Steel

ACCESSORIES

Serie
820



| | | | |
|-----------------------|--|---|---|
| 825 | Frontale Catenaccio e Scrocco in Acciaio INOX 25mm Per porte in legno <i>Front plate Bolt and Latch in stainless steel 25mm For timber doors</i> | | |
| Codice <i>Code</i> | Finitura <i>Finishing</i> |  |   |
| 00825 XS0 | --- | 25x3x250 | 1 20 |

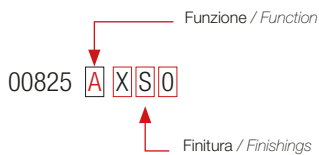
Finiture Standard | Standard Finishings

Finitura
Finishing

XS0
INOX

Incontri elettrici
Electric Strikes

INCONTRI ELETTRICI COMPLETI DI PIASTRA FRONTALE
ELECTRIC STRIKES COMPLETE WITH FRONT PLATE






| | | |
|----------|--|--|
| A | Sganciamento PERMANENTE Fermo a Giorno | <i>PERMANENT release Hold open lever</i> |
| B | Sganciamento PERMANENTE | <i>PERMANENT release</i> |
| C | Sganciamento LIMITATO Fermo a Giorno | <i>LIMITED release Hold open lever</i> |
| D | Sganciamento LIMITATO | <i>LIMITED release</i> |
| E | Ad INTERRUZIONE DI CORRENTE | <i>FAIL SAFE</i> |

825 + 820 _

Incontri elettrici completi di Frontale Art. 825 in Acciaio INOX

Electric Strikes complete with front plate Art. 825 in Stainless Steel



| | | | |
|-----------------------|------------------------------|--|---|
| Codice <i>Code</i> | Finitura <i>Finishing</i> |  |   |
| 00825 A XS0 | --- | 25x3x250 | 1 20 |
| 00825 B XS0 | --- | | |
| 00825 C XS0 | --- | | |
| 00825 D XS0 | --- | | |
| 00825 E XS0 | --- | | |

Finiture Standard | Standard Finishings

Finitura
Finishing

XS0
INOX

840 INOX

Frontale corto Scrocco in Acciaio INOX 25mm

Front plate Bolt and Latch in stainless steel 25mm

FINITURA DI SERIE

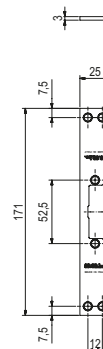
→ Acciaio INOX

STANDARD FINISHINGS

→ Stainless Steel

DOTAZIONE

ACCESSORIES



840

Frontale corto Scrocco in Acciaio INOX 25mm

Front plate Bolt and Latch in stainless steel 25mm

Codice
Code

Finitura
Finishing



00840 XS0

25x3x174

1

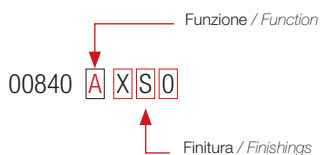
20

Finiture Standard | Standard Finishings

Finitura
Finishing

XS0
INOX

INCONTRI ELETTRICI COMPLETI DI PIASTRA FRONTALE
ELECTRIC STRIKES COMPLETE WITH FRONT PLATE



| | | |
|----------|--|-------------------------------------|
| A | Sganciamento PERMANENTE Fermo a Giorno | PERMANENT release Hold open lever |
| B | Sganciamento PERMANENTE | PERMANENT release |
| C | Sganciamento LIMITATO Fermo a Giorno | LIMITED release Hold open lever |
| D | Sganciamento LIMITATO | LIMITED release |
| E | Ad INTERRUZIONE DI CORRENTE | FAIL SAFE |

840 + 820 _

Incontri elettrici completi di Frontale Art. 840 in Acciaio INOX

Electric Strikes complete with front plate Art. 840 in Stainless Steel



Codice
Code

Finitura
Finishing



00840 A XS0

00840 B XS0

00840 C XS0

00840 D XS0

00840 E XS0

25x3x174

1

20

Finiture Standard | Standard Finishings

Finitura
Finishing

XS0
INOX

Serie
820

Incontri elettrici
Electric Strikes

SERIE DM



sab

Cuore e Cervello della porta.

53

Chiave in ottone nichelato

FINITURA DI SERIE

- Nichelata

DOTAZIONE

- Normale dotazione per serrature a 2 e 4 mandate
- A richiesta per sbocchi di riproduzione.

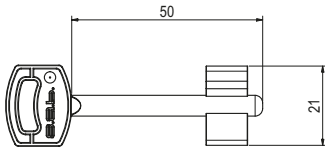
Nickel-plated brass key

STANDARD FINISHINGS

- Nickel plated

ACCESSORIES

- Standard for locks with 2 and 4 turns
- Blank supplied on request



53

Chiave in ottone nichelato

Nickel-plated brass key

Codice
Code

Finitura
Finishing

00053



100

54

Chiave cifrata in ottone nichelato

FINITURA DI SERIE

- Nichelata

DOTAZIONE

- In più alla normale dotazione per serrature a 2 e a 4 mandate

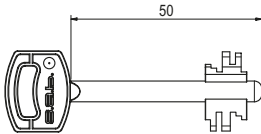
Nickel-plated brass key

STANDARD FINISHINGS

- Nickel plated

ACCESSORIES

- Extra to standard features for locks with 2 and 4 turns



54

Chiave cifrata in ottone nichelato

Nickel-plated brass key

Codice
Code

Finitura
Finishing

00054



1

55

Chiave cifrata al campione in ottone nichelato

FINITURA DI SERIE

- Nichelata

DOTAZIONE

- A richiesta per serrature a 2 e a 4 mandate

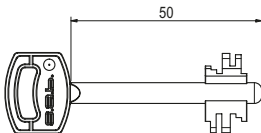
Nickel-plated brass key cut to sample

STANDARD FINISHINGS

- Nickel plated

ACCESSORIES

- On request for locks with 2 and 4 turns



55

Chiave cifrata al campione in ottone nichelato

Nickel-plated brass key cut to sample

Codice
Code

Finitura
Finishing

00055



1

53/L

Chiave lunga in ottone nichelato

Nickel-plated brass long key

FINITURA DI SERIE

STANDARD FINISHINGS

→ Nichelata

→ Nickel plated

DOTAZIONE

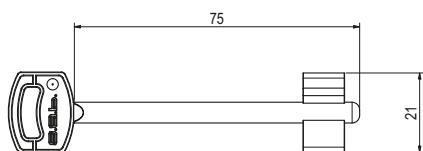
ACCESSORIES

→ A richiesta (senza variazione di prezzo) per serrature a 2 e 4 mandate

→ On request (without increase in price) for locks with 2 and 4 turns

→ A richiesta per sbocchi di riproduzione.

→ Blank supplied on request



| | | | | | |
|----------------|-----------------------|----------------------------------|--|-----|--|
| 53/L | | Chiave lunga in ottone nichelato | | | |
| | | Nickel-plated brass long key | | | |
| Codice Code | Finitura Finishing | | | | |
| 00053L | --- | | | 100 | |

54/L

Chiave cifrata lunga in ottone nichelato

Nickel-plated brass long key

FINITURA DI SERIE

STANDARD FINISHINGS

→ Nichelata

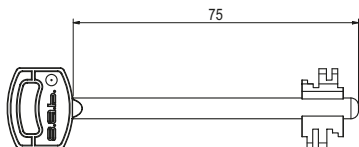
→ Nickel plated

DOTAZIONE

ACCESSORIES

→ In più alla normale dotazione per serrature a 2 e a 4 mandate

→ Extra to standard features for locks with 2 and 4 turns



| | | | | | |
|----------------|-----------------------|--|--|---|--|
| 54/L | | Chiave cifrata lunga in ottone nichelato | | | |
| | | Nickel-plated brass long key | | | |
| Codice Code | Finitura Finishing | | | | |
| 00054L | --- | | | 1 | |

55/L

Chiave lunga cifrata al campione in ottone nichelato

Long Nickel-plated brass key cut to sample

FINITURA DI SERIE

STANDARD FINISHINGS

→ Nichelata

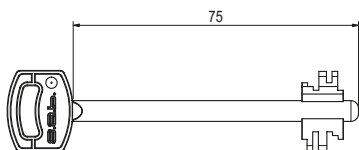
→ Nickel plated

DOTAZIONE

ACCESSORIES

→ A richiesta per serrature a 2 e a 4 mandate

→ On request for locks with 2 and 4 turns



| | | | | | |
|----------------|-----------------------|--|--|---|--|
| 55/L | | Chiave lunga cifrata al campione in ottone nichelato | | | |
| | | Long Nickel-plated brass key cut to sample | | | |
| Codice Code | Finitura Finishing | | | | |
| 00055L | --- | | | 1 | |



Chiave lunga in ottone nichelato cifrata da cantiere per azionamento solo scrocco

Long Nickel-plated brass key cut on site for operating latch only.

FINITURA DI SERIE

- Nichelata

STANDARD FINISHINGS

- Nickel plated

DOTAZIONE

- A richiesta per serrature a 2 e a 4 mandate
- Il prezzo è comprensivo della modifica di adattabilità nelle serrature

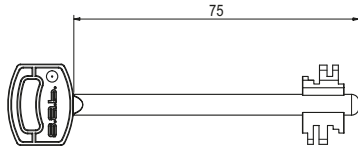
ACCESSORIES

- On request for locks with 2 and 4 turns
- The price includes adapting to lock

56

Chiave lunga in ottone nichelato cifrata da cantiere per azionamento solo scrocco

Long Nickel-plated brass key cut on site for operating latch only.



Codice
Code

Finitura
Finishing

00056



1

Serie

DM - Chiavi I Keys



Serrature a doppia mappa da infilare

Mortice locks with double bitted keys

112M2

Gruppi gorges per serrature di sicurezza a doppia mappa da infilare 2 mandate

Group of levers for mortice safety locks with double bitted keys 2 turns

FINITURA DI SERIE

- Chiave nichelata

STANDARD FINISHINGS

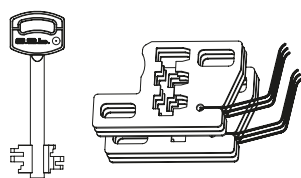
- Key Nickel plated

DOTAZIONE

- Chiavi Art. 53 cifrate
- A richiesta senza variazione di prezzo chiavi lunghe Art. 53L cifrate
- A richiesta senza variazione di prezzo impianti con chiavi uguali KA

ACCESSORIES

- Standard keys Art. 53 coded
- On request without any variation in price long keys Art.53L coded
- On request without any variation in price lods Same keys KA



112M2 Gruppi gorges per serrature di sicurezza a doppia mappa da infilare 2 mandate
Group of levers for mortice safety locks with double bitted keys 2 turns

| Codice Code | Finitura Finishing | | | |
|----------------|-----------------------|---|---|--|
| --- | | | | |
| 00112M2 1C | | 1 | | |
| 00112M2 2C | | 2 | 1 | |
| 00112M2 3C | | 3 | | |

114M4

Gruppi gorges per serrature di sicurezza a doppia mappa da infilare 4 mandate

Group of levers for mortice safety locks with double bitted keys 4 turns

FINITURA DI SERIE

- Chiave nichelata

STANDARD FINISHINGS

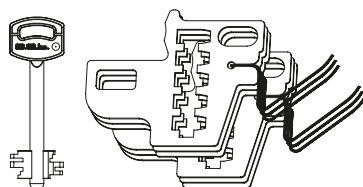
- Key Nickel plated

DOTAZIONE

- Chiavi Art. 53 cifrate
- A richiesta senza variazione di prezzo chiavi lunghe Art. 53L cifrate
- A richiesta senza variazione di prezzo impianti con chiavi uguali KA

ACCESSORIES

- Standard keys Art. 53 coded
- On request without any variation in price long keys Art.53L coded
- On request without any variation in price lods Same keys KA



114M4 Gruppi gorges per serrature di sicurezza a doppia mappa da infilare 4 mandate
Group of levers for mortice safety locks with double bitted keys 4 turns

| Codice Code | Finitura Finishing | | | |
|----------------|-----------------------|---|---|--|
| --- | | | | |
| 00114M4 1C | | 1 | | |
| 00114M4 2C | | 2 | 1 | |
| 00114M4 3C | | 3 | | |

Serie
DM - Chiavi I Keys



Serrature a doppia mappa da infilare
Mortice locks with double bitted keys

4000

2 Mandate
Catenaccio

2 Turns
Bolt

FINITURA DI SERIE

- Scatola, Coperchio in acciaio zincato
- Piastra frontale e contropiastra nichelate
- Catenaccio cromato

STANDARD FINISHINGS

- Lock case in galvanized steel
- Frontal plate and strike plate in nickel-plated steel
- Chrome-plated bolt

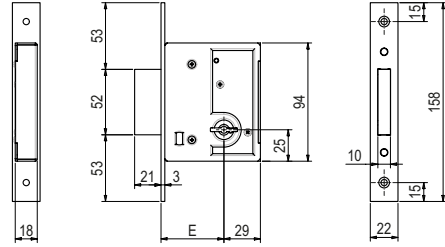
DOTAZIONE

- 3 chiavi cifrate Art. 53 (a richiesta Art. 53L)
- Bocchette copritoppa in ottone Art. 9 e 10
- Contropiastra in acciaio nichelato Art. 61
- Viti di montaggio

ACCESSORIES

- 3 coded keys Art. 53 (on request Art. 53L)
- Brass key hole escutcheons Art. 9 and 10
- Nickel-plated steel striking plate Art. 61
- Fixing screws

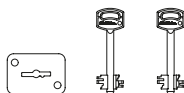
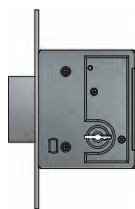
Serie DM 400-500-600



Serrature a doppia mappa da infilare
Morice locks with double bit keys

| 4000 | | 2 Mandate Catenaccio | | 2 Turns Bolt | | | |
|-------------------|-----------------------|------------------------|---|----------------|----|---|----|
| Codice Code | Finitura Finishing | | | | | | |
| 04000 40 3C 00 ZB | --- | | | | 40 | | |
| 04000 50 3C 00 ZB | --- | 2 | 3 | 22x3x158 | 50 | 1 | 25 |
| 04000 60 3C 00 ZB | --- | | | | 60 | | |

CONFEZIONI INDUSTRIALI / INDUSTRIAL PACKING

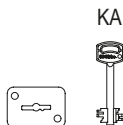
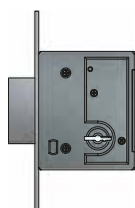


4000 CI 2 Mandate | Catenaccio | Confezione industriale
 2 Turns | Bolt | Industrial packing

| Codice Code | Finitura Finishing | | | | | |
|-------------------|-----------------------|---|---|----------|----|----|
| 04000 40 2C CI ZB | --- | | | | 40 | |
| 04000 50 2C CI ZB | --- | 2 | 2 | 22x3x158 | 50 | 12 |
| 04000 60 2C CI ZB | --- | | | | 60 | |

Dotazione / Accessories:

- 2 chiavi cifrate in ottone nichelato Art.53 (a richiesta 53/L) / 2 coded keys Art.53 (on request 53/L)
- 1 bocchetta a saldare in acciaio zincato Art.14 / 1 galvanized steel key hole cover to be welded Art.14



4000 CI KA 2 Mandate | Catenaccio | Confezione industriale | Chiave uguale KA
 2 Turns | Bolt | Industrial packing | Same key KA

| Codice Code | Finitura Finishing | | | | | |
|-------------------|-----------------------|---|---|----------|----|----|
| 04000 40 1C CI ZB | --- | | | | 40 | |
| 04000 50 1C CI ZB | --- | 2 | 1 | 22x3x158 | 50 | 12 |
| 04000 60 1C CI ZB | --- | | | | 60 | |

Dotazione / Accessories:

- 1 chiavi cifrate in ottone nichelato Art.53 (a richiesta 53/L) / 1 coded keys Art.53 (on request 53/L)
- 1 bocchetta a saldare in acciaio zincato Art.14 / 1 galvanized steel key hole cover to be welded Art.14

Serie DM 400-500-600



Serrature a doppia mappa da infilare
 Mortice locks with double bitted keys

4010

2 Mandate, Triplice chiusura
Catenaccio

FINITURA DI SERIE

- Scatola, Coperchio in acciaio zincato
- Piastra frontale e contropiastra nichelate
- Catenaccio cromato

DOTAZIONE

- 3 chiavi cifrate Art. 53 (a richiesta Art. 53L)
- Bocchette copritoppa in ottone Art. 9 e 10
- Contropiastra in acciaio nichelato Art. 61
- 2 Boccole filettate M8 Art. 86
- Viti di montaggio
-
- A RICHIESTA :
- KIT ASTE KAS7475
- KIT GUIDA ASTE KASG7678

2 Turns, Triple locking points
Bolt

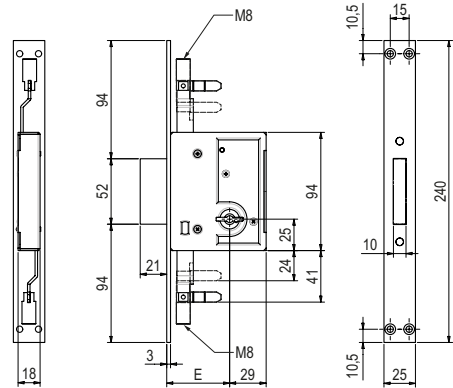
STANDARD FINISHINGS

- Lock case in galvanized steel
- Frontal plate and strike plate in nickel-plated steel
- Chrome-plated bolt

ACCESSORIES

- 3 coded keys Art. 53 (on request Art. 53L)
- Brass key hole escutcheons Art. 9 and 10
- Nickel-plated steel striking plate Art. 61
- 2 M8 threaded adjustable bushing Art. 86
- Fixing screws
-
- ON REQUEST :
- CONNECTING RODS SET ART. KAS7475
- DEADBOLTS GUIDES SET ART. KASG7678

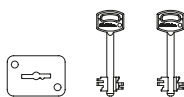
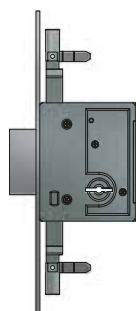
Serie DM 400-500-600



Serrature a doppia mappa da infilare
Morrisse locks with double bitted keys

| 4010 | | 2 Mandate, Triplice chiusura Catenaccio | | | | | |
|-------------------|--------------------|---|---|----------|----|---|----|
| | | 2 Turns, Triple locking points Bolt | | | | | |
| Codice Code | Finitura Finishing | | | | | | |
| | --- | | | F | E | | |
| 04010 50 3C 00 ZB | | 2 | 3 | 22x3x240 | 50 | 1 | 25 |
| 04010 60 3C 00 ZB | | | | | 60 | | |

CONFEZIONI INDUSTRIALI / INDUSTRIAL PACKING



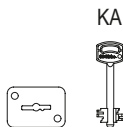
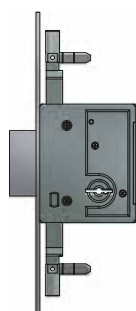
4010 CI

2 Mandate, Triplice chiusura | Catenaccio | Confezione industriale
 2 Turns, Triple locking points | Bolt | Industrial packing

| Codice Code | Finitura Finishing | | | | | | |
|-------------------|-----------------------|---|---|----------|----|----|--|
| 04010 50 2C CI ZB | --- | 2 | 2 | 22x3x240 | 50 | 12 | |
| 04010 60 2C CI ZB | --- | | | | 60 | | |

Dotazione / Accessories:

- 2 chiavi cifrate in ottone nichelato Art.53 (a richiesta 53/L) / 2 coded keys Art.53 (on request 53/L)
- 1 bocchetta a saldare in acciaio zincato Art.14 / 1 galvanized steel key hole cover to be welded Art.14



4010 CI KA

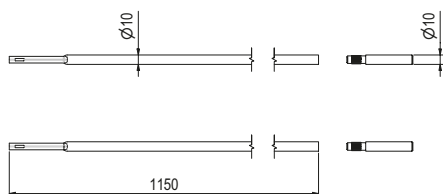
2 Mandate, Triplice chiusura | Catenaccio | Confezione industriale | Chiave uguale KA
 2 Turns, Triple locking points | Bolt | Industrial packing | Same key KA

| Codice Code | Finitura Finishing | | | | | | |
|-------------------|-----------------------|---|---|----------|----|----|--|
| 04010 50 1C CI ZB | --- | 2 | 1 | 22x3x240 | 50 | 12 | |
| 04010 60 1C CI ZB | --- | | | | 60 | | |

Dotazione / Accessories:

- 1 chiavi cifrate in ottone nichelato Art.53 (a richiesta 53/L) / 1 coded keys Art.53 (on request 53/L)
- 1 bocchetta a saldare in acciaio zincato Art.14 / 1 galvanized steel key hole cover to be welded Art.14

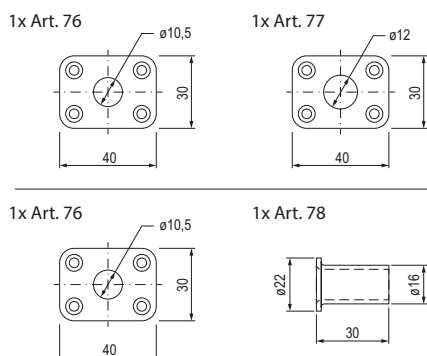
ACCESSORI A RICHIESTA / ACCESSORIES ON REQUEST



KAS7475

Kit aste di collegamento
 Connecting rods kit

| Codice Code | Finitura Finishing | | |
|----------------|-----------------------|---|--|
| KAS7475 | --- | 6 | |



KASG7678

Kit guida aste catenacci SUPERIORE | INFERIORE per serrature triplici | Attacco a baionetta
 TOP and BOTTOM deadbolts guide set for triple locks | Bayonet connection

| Codice Code | Finitura Finishing | | |
|----------------|-----------------------|---|--|
| KASG7678 | --- | 6 | |

Serie
DM 400-500-600



Serrature a doppia mappa da infilare
 Mortice locks with double bitted keys

4100

2 Mandate
Catenaccio antistrappo

2 Turns
Anti-tamper Bolt

FINITURA DI SERIE

- Scatola, Coperchio in acciaio zincato
- Piastra frontale e contropiastra nichelate
- Catenaccio cromato

STANDARD FINISHINGS

- Lock case in galvanized steel
- Frontal plate and strike plate in nickel-plated steel
- Chrome-plated bolt

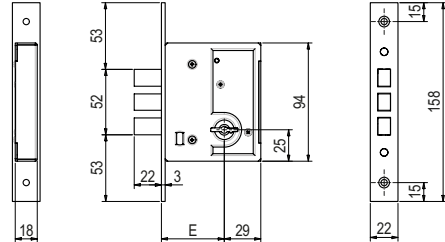
DOTAZIONE

- 3 chiavi cifrate Art. 53 (a richiesta Art. 53L)
- Bocchette copritoppa in ottone Art. 9 e 10
- Contropiastra in acciaio nichelato Art. 61
- Viti di montaggio

ACCESSORIES

- 3 coded keys Art. 53 (on request Art. 53L)
- Brass key hole escutcheons Art. 9 and 10
- Nickel-plated steel striking plate Art. 61
- Fixing screws

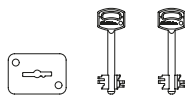
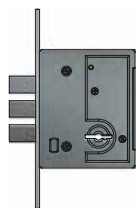
Serie DM 400-500-600



Serrature a doppia mappa da infilare
Morice locks with double bitted keys

| | | | | | | | |
|-------------------|-----------------------|------------------------------------|---|----------|----|---|----|
| 4100 | | 2 Mandate Catenaccio antistrappo | | | | | |
| | | 2 Turns Anti-tamper Bolt | | | | | |
| Codice Code | Finitura Finishing | | | | | | |
| 04100 50 3C 00 ZB | --- | 2 | 3 | 22x3x158 | 50 | 1 | 25 |

CONFEZIONI INDUSTRIALI / INDUSTRIAL PACKING



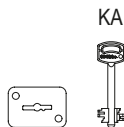
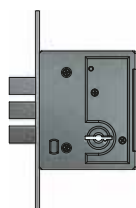
4100 CI

2 Mandate | Catenaccio antistrappo | Confezione industriale
 2 Turns | Anti-tamper Bolt | Industrial packing

| Codice Code | Finitura Finishing | | | | | | |
|-------------------|-----------------------|---|---|----------|----|--|----|
| 04100 50 2C CI ZB | --- | 2 | 2 | 22x3x158 | 50 | | 12 |

Dotazione / Accessories:

- 2 chiavi cifrate in ottone nichelato Art.53 (a richiesta 53/L) / 2 coded keys Art.53 (on request 53/L)
- 1 bocchetta a saldare in acciaio zincato Art.14 / 1 galvanized steel key hole cover to be welded Art.14



4100 CI KA

2 Mandate | Catenaccio antistrappo | Confezione industriale | Chiave uguale KA
 2 Turns | Anti-tamper Bolt | Industrial packing | Same key KA

| Codice Code | Finitura Finishing | | | | | | |
|-------------------|-----------------------|---|---|----------|----|--|----|
| 04100 50 1C CI ZB | --- | 2 | 1 | 22x3x158 | 50 | | 12 |

Dotazione / Accessories:

- 1 chiavi cifrate in ottone nichelato Art.53 (a richiesta 53/L) / 1 coded keys Art.53 (on request 53/L)
- 1 bocchetta a saldare in acciaio zincato Art.14 / 1 galvanized steel key hole cover to be welded Art.14

Serie DM 400-500-600



Serrature a doppia mappa da infilare
 Mortice locks with double bitted keys

4110

2 Mandate, Triplice chiusura
Catenaccio antistrappo

FINITURA DI SERIE

- Scatola, Coperchio in acciaio zincato
- Piastra frontale e contropiastra nichelate
- Catenaccio cromato

DOTAZIONE

- 3 chiavi cifrate Art. 53 (a richiesta Art. 53L)
- Bocchette copritoppa in ottone Art. 9 e 10
- Contropiastra in acciaio nichelato Art. 61
- 2 Boccole filettate M8 Art. 86
- Viti di montaggio
-
- A RICHIESTA :
- KIT ASTE KAS7475
- KIT GUIDA ASTE KASG7678

2 Turns, Triple locking points
Anti-tamper Bolt

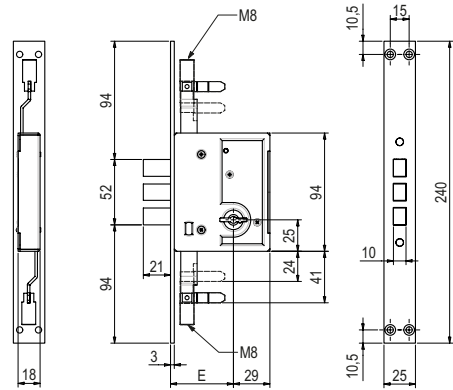
STANDARD FINISHINGS

- Lock case in galvanized steel
- Frontal plate and strike plate in nickel-plated steel
- Chrome-plated bolt

ACCESSORIES

- 3 coded keys Art. 53 (on request Art. 53L)
- Brass key hole escutcheons Art. 9 and 10
- Nickel-plated steel striking plate Art. 61
- 2 M8 threaded adjustable bushing Art. 86
- Fixing screws
-
- ON REQUEST :
- CONNECTING RODS SET ART. KAS7475
- DEADBOLTS GUIDES SET ART. KASG7678

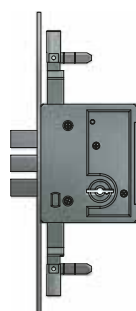
Serie DM 400-500-600



Serrature a doppia mappa da infilare
Morice locks with double bitted keys

| | | | | | | | |
|-------------------|-----------------------|---|---|----------|----|---|----|
| 4110 | | 2 Mandate, Triplice chiusura Catenaccio antistrappo | | | | | |
| | | 2 Turns, Triple locking points Anti-tamper Bolt | | | | | |
| Codice Code | Finitura Finishing | | | | | | |
| 04110 50 3C 00 ZB | --- | 2 | 3 | 22x3x240 | 50 | 1 | 25 |

CONFEZIONI INDUSTRIALI / INDUSTRIAL PACKING



4110 CI

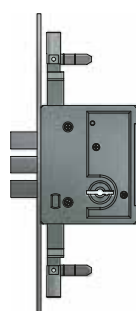
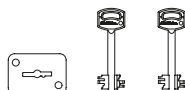
2 Mandate, Triplice chiusura | Catenaccio antistrappo | Confezione industriale

2 Turns, Triple locking points | Anti-tamper Bolt | Industrial packing

| Codice Code | Finitura Finishing | | | | | | |
|-------------------|-----------------------|---|---|----------|----|----|--|
| 04110 50 2C CI ZB | --- | 2 | 2 | 22x3x240 | 50 | 12 | |

Dotazione / Accessories:

- 2 chiavi cifrate in ottone nichelato Art.53 (a richiesta 53/L) / 2 coded keys Art.53 (on request 53/L)
- 1 bocchetta a saldare in acciaio zincato Art.14 / 1 galvanized steel key hole cover to be welded Art.14



4110 CI KA

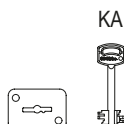
2 Mandate, Triplice chiusura | Catenaccio antistrappo | Confezione industriale | Chiave uguale KA

2 Turns, Triple locking points | Anti-tamper Bolt | Industrial packing | Same key KA

| Codice Code | Finitura Finishing | | | | | | |
|-------------------|-----------------------|---|---|----------|----|----|--|
| 04110 50 1C CI ZB | --- | 2 | 1 | 22x3x240 | 50 | 12 | |

Dotazione / Accessories:

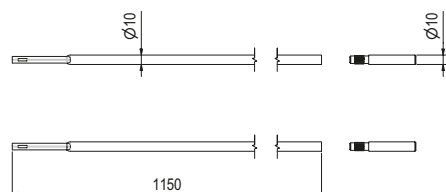
- 1 chiavi cifrate in ottone nichelato Art.53 (a richiesta 53/L) / 1 coded keys Art.53 (on request 53/L)
- 1 bocchetta a saldare in acciaio zincato Art.14 / 1 galvanized steel key hole cover to be welded Art.14



Serie DM 400-500-600



ACCESSORI A RICHIESTA / ACCESSORIES ON REQUEST

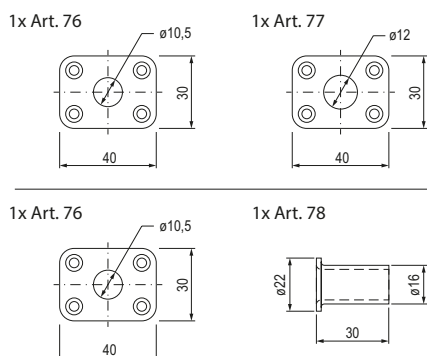


KAS7475

Kit aste di collegamento

Connecting rods kit

| Codice Code | Finitura Finishing | | |
|----------------|-----------------------|---|--|
| KAS7475 | --- | 6 | |



KASG7678

Kit guida aste catenacci SUPERIORE | INFERIORE per serrature triplici | Attacco a baionetta

TOP and BOTTOM deadbolts guide set for triple locks | Bayonet connection

| Codice Code | Finitura Finishing | | |
|----------------|-----------------------|---|--|
| KASG7678 | --- | 6 | |

Serrature a doppia mappa da infilare
Mortice locks with double bitted keys

450/R

4 Mandate
Catenaccio

4 Turns
Bolt

FINITURA DI SERIE

- Scatola, Coperchio in acciaio zincato
- Piastra frontale e contropiastra nichelate
- Catenaccio cromato

STANDARD FINISHINGS

- Lock case in galvanized steel
- Frontal plate and strike plate in nickel-plated steel
- Chrome-plated bolt

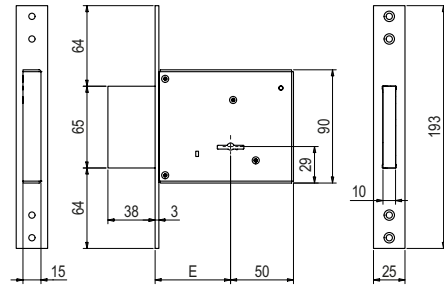
DOTAZIONE

- 3 chiavi cifrate Art. 53 (a richiesta Art. 53L)
- Bocchetta copritoppa in ottone Art. 9 e 10
- Contropiastra in acciaio nichelato Art. 65
- Viti di montaggio

ACCESSORIES

- 3 coded keys Art. 53 (on request Art. 53L)
- Brass key hole escutcheons Art. 9 and 10
- Nickel-plated steel striking plate Art. 65
- Fixing screws

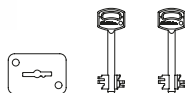
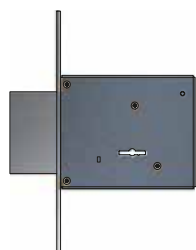
Serie DM 400-500-600



Serrature a doppia mappa da infilare
Mortice locks with double bit keys

| 450/R | | 4 Mandate Catenaccio | | 4 Turns Bolt | | | |
|-------------------|-----------------------|------------------------|---|----------------|----|---|----|
| Codice Code | Finitura Finishing | | | | | | |
| 00450 R0 50 3C 00 | --- | | | | 50 | | |
| 00450 R0 60 3C 00 | --- | 4 | 3 | 25x3x193 | 60 | 1 | 20 |
| 00450 R0 70 3C 00 | --- | | | | 70 | | |

CONFEZIONI INDUSTRIALI / INDUSTRIAL PACKING



450/R CI

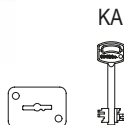
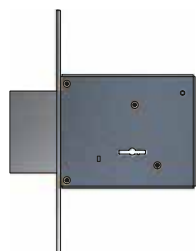
4 Mandate | Catenaccio | Confezione industriale

4 Turns | Bolt | Industrial packing

| Codice Code | Finitura Finishing | | | | | | |
|-------------------|-----------------------|---|---|----------|--|----|----|
| 00450 R0 50 2C CI | --- | | | | | 50 | |
| 00450 R0 60 2C CI | --- | 4 | 2 | 25x3x193 | | 60 | 15 |
| 00450 R0 70 2C CI | --- | | | | | 70 | |

Dotazione / Accessories:

- 2 chiavi cifrate in ottone nichelato Art.53 (a richiesta 53/L) / 2 coded keys Art.53 (on request 53/L)
- 1 bocchetta a saldare in acciaio zincato Art.14 / 1 galvanized steel key hole cover to be welded Art.14



450/R CI KA

4 Mandate | Catenaccio | Confezione industriale | Chiave uguale KA

4 Turns | Bolt | Industrial packing | Same key KA

| Codice Code | Finitura Finishing | | | | | | |
|-------------------|-----------------------|---|---|----------|--|----|----|
| 00450 R0 50 1C CI | --- | | | | | 50 | |
| 00450 R0 60 1C CI | --- | 4 | 1 | 25x3x193 | | 60 | 15 |
| 00450 R0 70 1C CI | --- | | | | | 70 | |

Dotazione / Accessories:

- 1 chiavi cifrate in ottone nichelato Art.53 (a richiesta 53/L) / 1 coded keys Art.53 (on request 53/L)
- 1 bocchetta a saldare in acciaio zincato Art.14 / 1 galvanized steel key hole cover to be welded Art.14

Serie
DM 400-500-600



Serrature a doppia mappa da infilare
Mortice locks with double bitted keys

450/3S

4 Mandate, Triplice chiusura
Catenaccio

FINITURA DI SERIE

- Scatola, Coperchio in acciaio zincato
- Piastra frontale e contropiastra nichelate
- Catenaccio cromato

DOTAZIONE

- 3 chiavi cifrate Art. 53 (a richiesta Art. 53L)
- Bocchetta copritoppa in ottone Art. 9 e 10
- Contropiastra in acciaio nichelato Art. 65
- Viti di montaggio
-
- A RICHIESTA :
- KIT ASTE KAS7475
- KIT GUIDA ASTE KASG7678

4 Turns, Triple locking points
Bolt

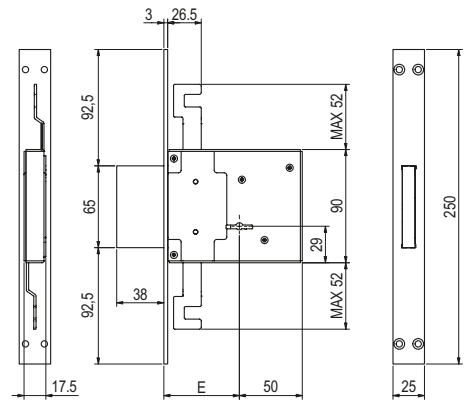
STANDARD FINISHINGS

- Lock case in galvanized steel
- Frontal plate and strike plate in nickel-plated steel
- Chrome-plated bolt

ACCESSORIES

- 3 coded keys Art. 53 (on request Art. 53L)
- Brass key hole escutcheons Art. 9 and 10
- Nickel-plated steel striking plate Art. 65
- Fixing screws
-
- ON REQUEST :
- CONNECTING RODS SET ART. KAS7475
- DEADBOLTS GUIDES SET ART. KASG7678

Serie DM 400-500-600



450/3S

4 Mandate, Triplice chiusura | Catenaccio
4 Turns, Triple locking points | Bolt

Codice
Code

Finitura
Finishing



00450 3S 60 3C 00

4

3

25x3x250

60

1

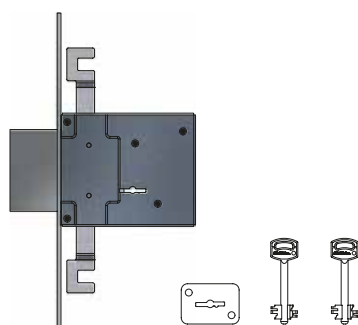
20

00450 3S 70 3C 00

70

Serrature a doppia mappa da infilare
Morrisse locks with double bitted keys

CONFEZIONI INDUSTRIALI / INDUSTRIAL PACKING



450/3S CI

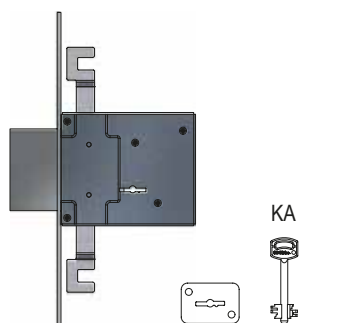
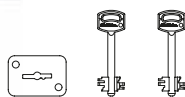
4 Mandate, Triplice chiusura | Catenaccio | Confezione industriale

4 Turns, Triple locking points | Bolt | Industrial packing

| Codice Code | Finitura Finishing | | | | | |
|-------------------|-----------------------|---|---|----------|----|----|
| 00450 3S 60 2C CI | --- | 4 | 2 | 25x3x250 | 60 | 15 |
| 00450 3S 70 2C CI | --- | | | | 70 | |

Dotazione / Accessories:

- 2 chiavi cifrate in ottone nichelato Art.53 (a richiesta 53/L) / 2 coded keys Art.53 (on request 53/L)
- 1 bocchetta a saldare in acciaio zincato Art.14 / 1 galvanized steel key hole cover to be welded Art.14



450/3S CI KA

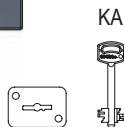
4 Mandate, Triplice chiusura | Catenaccio | Confezione industriale | Chiave uguale KA

4 Turns, Triple locking points | Bolt | Industrial packing | Same key KA

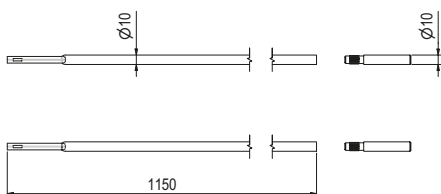
| Codice Code | Finitura Finishing | | | | | |
|-------------------|-----------------------|---|---|----------|----|----|
| 00450 3S 60 1C CI | --- | 4 | 1 | 25x3x250 | 60 | 15 |
| 00450 3S 70 1C CI | --- | | | | 70 | |

Dotazione / Accessories:

- 1 chiavi cifrate in ottone nichelato Art.53 (a richiesta 53/L) / 1 coded keys Art.53 (on request 53/L)
- 1 bocchetta a saldare in acciaio zincato Art.14 / 1 galvanized steel key hole cover to be welded Art.14



ACCESSORI A RICHIESTA / ACCESSORIES ON REQUEST

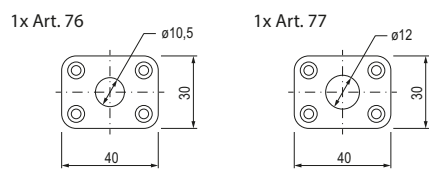


KAS7475

Kit aste di collegamento

Connecting rods kit

| Codice Code | Finitura Finishing | | |
|----------------|-----------------------|---|--|
| KAS7475 | --- | 6 | |

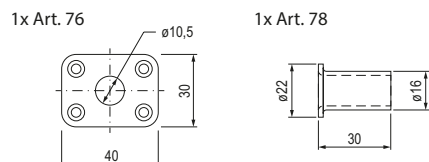


KASG7678

Kit guida aste catenacci SUPERIORE | INFERIORE per serrature triplici | Attacco a baionetta

TOP and BOTTOM deadbolts guide set for triple locks | Bayonet connection

| Codice Code | Finitura Finishing | | |
|----------------|-----------------------|---|--|
| KASG7678 | --- | 6 | |



Serie DM 400-500-600



Serrature a doppia mappa da infilare
Mortice locks with double bitted keys

450/3M8S

4 Mandate, Triplice chiusura
Catenaccio
Aggancio aste esterne M8

4 Turns, Triple locking points
Bolt
External rods hook-on M8

FINITURA DI SERIE

- Scatola, Coperchio in acciaio zincato
- Piastra frontale e contropiastra nichelate
- Catenaccio cromato

STANDARD FINISHINGS

- Lock case in galvanized steel
- Frontal plate and strike plate in nickel-plated steel
- Chrome-plated bolt

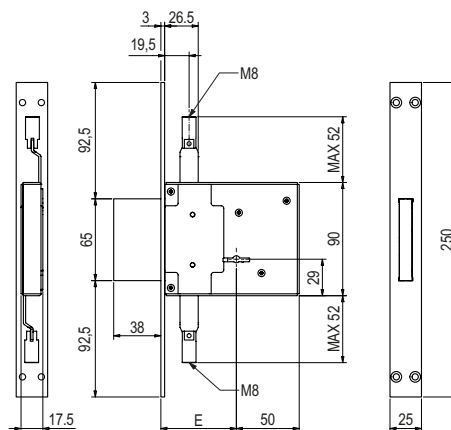
DOTAZIONE

- 3 chiavi cifrate Art. 53 (a richiesta Art. 53L)
- Bocchetta copritoppa in ottone Art. 9 e 10
- Contropiastra in acciaio nichelato Art. 65
- Viti di montaggio

ACCESSORIES

- 3 coded keys Art. 53 (on request Art. 53L)
- Brass key hole escutcheons Art. 9 and 10
- Nickel-plated steel striking plate Art. 65
- Fixing screws

Serie DM 400-500-600



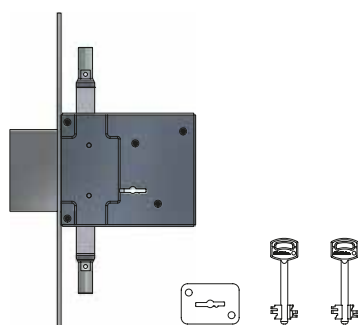
450/3M8S

4 Mandate, Triplice chiusura | Catenaccio | Aggancio aste esterne M8
4 Turns, Triple locking points | Bolt | External rods hook-on M8

| Codice Code | Finitura Finishing | | | | | | |
|-------------------|-----------------------|---|---|----------|----|---|----|
| 00450 3M 60 3C 00 | --- | 4 | 3 | 25x3x250 | 60 | 1 | 20 |
| 00450 3M 70 3C 00 | --- | | | | 70 | | |

Serrature a doppia mappa da infilare
Morice locks with double bit keys

CONFEZIONI INDUSTRIALI / INDUSTRIAL PACKING



450/3M8S CI

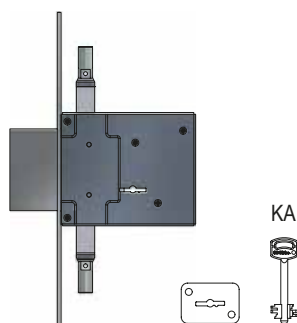
4 Mandate, Triplice chiusura | Catenaccio | Aggancio aste esterne M8 | Confezione industriale

4 Turns, Triple locking points | Bolt | External rods hook-on M8 | Industrial packing

| Codice Code | Finitura Finishing | | | | | | |
|-------------------|-----------------------|---|---|----------|----|----|--|
| 00450 3M 60 2C CI | --- | 4 | 2 | 25x3x250 | 60 | 15 | |
| 00450 3M 70 2C CI | --- | | | | 70 | | |

Dotazione / Accessories:

- 2 chiavi cifrate in ottone nichelato Art.53 (a richiesta 53/L) / 2 coded keys Art.53 (on request 53/L)
- 1 bocchetta a saldare in acciaio zincato Art.14 / 1 galvanized steel key hole cover to be welded Art.14



450/3M8S CI KA

4 Mandate, Triplice chiusura | Catenaccio | Aggancio aste esterne M8 | Confezione industriale | Chiave uguale KA

4 Turns, Triple locking points | Bolt | External rods hook-on M8 | Industrial packing | Same key KA

| Codice Code | Finitura Finishing | | | | | | |
|-------------------|-----------------------|---|---|----------|----|----|--|
| 00450 3M 60 1C CI | --- | 4 | 1 | 25x3x250 | 60 | 15 | |
| 00450 3M 70 1C CI | --- | | | | 70 | | |

Dotazione / Accessories:

- 1 chiavi cifrate in ottone nichelato Art.53 (a richiesta 53/L) / 1 coded keys Art.53 (on request 53/L)
- 1 bocchetta a saldare in acciaio zincato Art.14 / 1 galvanized steel key hole cover to be welded Art.14

Serie DM 400-500-600



Serrature a doppia mappa da infilare
Mortice locks with double bitting keys

460/R

4 Mandate
Catenaccio antistrappo

FINITURA DI SERIE

- Scatola, Coperchio in acciaio zincato
- Piastra frontale e contropiastra nichelate
- Catenaccio cromato

DOTAZIONE

- 3 chiavi cifrate Art. 53 (a richiesta Art. 53L)
- Bocchetta copritoppa in ottone Art. 9 e 10
- Contropiastra in acciaio nichelato Art. 65
- Viti di montaggio

4 Turns
Anti-tamper Bolt

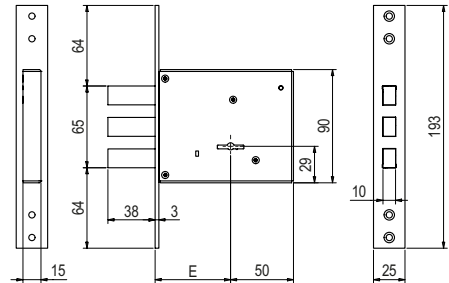
STANDARD FINISHINGS

- Lock case in galvanized steel
- Frontal plate and strike plate in nickel-plated steel
- Chrome-plated bolt

ACCESSORIES

- 3 coded keys Art. 53 (on request Art. 53L)
- Brass key hole escutcheons Art. 9 and 10
- Nickel-plated steel striking plate Art. 65
- Fixing screws

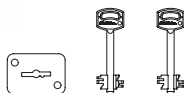
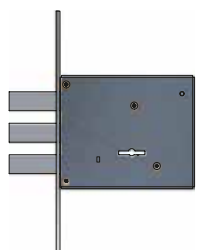
Serie DM 400-500-600



Serrature a doppia mappa da infilare
Morrisse locks with double bitted keys

| 460/R | | 4 Mandate Catenaccio antistrappo | | 4 Turns Anti-tamper Bolt | | | |
|-------------------|-----------------------|------------------------------------|---|----------------------------|----|---|----|
| Codice Code | Finitura Finishing | | | | | | |
| 00460 R0 60 3C 00 | --- | 4 | 3 | 25x3x193 | 60 | 1 | 20 |
| 00460 R0 70 3C 00 | --- | | | | 70 | | |

CONFEZIONI INDUSTRIALI / INDUSTRIAL PACKING



460/R CI

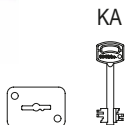
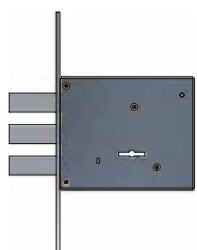
4 Mandate | Catenaccio antistrappo | Confezione industriale

4 Turns | Anti-tamper Bolt | Industrial packing

| Codice Code | Finitura Finishing | | | | | | |
|-------------------|-----------------------|---|---|----------|----|--|----|
| 00460 R0 60 2C CI | --- | 4 | 2 | 25x3x193 | 60 | | 15 |
| 00460 R0 70 2C CI | --- | | | | 70 | | |

Dotazione / Accessories:

- 2 chiavi cifrate in ottone nichelato Art.53 (a richiesta 53/L) / 2 coded keys Art.53 (on request 53/L)
- 1 bocchetta a saldare in acciaio zincato Art.14 / 1 galvanized steel key hole cover to be welded Art.14



460/R CI KA

4 Mandate | Catenaccio antistrappo | Confezione industriale | Chiave uguale KA

4 Turns | Anti-tamper Bolt | Industrial packing | Same key KA

| Codice Code | Finitura Finishing | | | | | | |
|-------------------|-----------------------|---|---|----------|----|--|----|
| 00460 R0 60 1C CI | --- | 4 | 1 | 25x3x193 | 60 | | 15 |
| 00460 R0 70 1C CI | --- | | | | 70 | | |

Dotazione / Accessories:

- 1 chiavi cifrate in ottone nichelato Art.53 (a richiesta 53/L) / 1 coded keys Art.53 (on request 53/L)
- 1 bocchetta a saldare in acciaio zincato Art.14 / 1 galvanized steel key hole cover to be welded Art.14

Serie
DM 400-500-600



Serrature a doppia mappa da infilare
Mortice locks with double bitting keys

460/3S

4 Mandate, Triplice chiusura
Catenaccio antistrappo

FINITURA DI SERIE

- Scatola, Coperchio in acciaio zincato
- Piastra frontale e contropiastra nichelate
- Catenaccio cromato

DOTAZIONE

- 3 chiavi cifrate Art. 53 (a richiesta Art. 53L)
- Bocchetta copritoppa in ottone Art. 9 e 10
- Contropiastra in acciaio nichelato Art. 65
- Viti di montaggio
-
- A RICHIESTA :
- KIT ASTE KAS7475
- KIT GUIDA ASTE KASG7678

4 Turns, Triple locking points
Anti-tamper Bolt

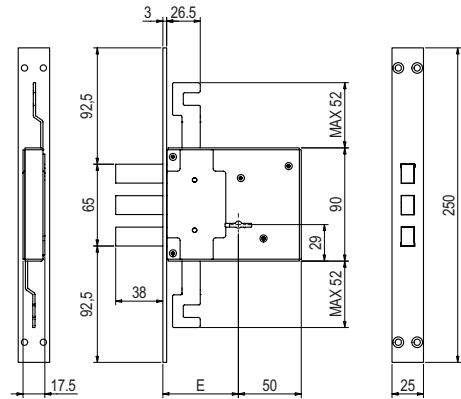
STANDARD FINISHINGS

- Lock case in galvanized steel
- Frontal plate and strike plate in nickel-plated steel
- Chrome-plated bolt

ACCESSORIES

- 3 coded keys Art. 53 (on request Art. 53L)
- Brass key hole escutcheons Art. 9 and 10
- Nickel-plated steel striking plate Art. 65
- Fixing screws
-
- ON REQUEST :
- CONNECTING RODS SET ART. KAS7475
- DEADBOLTS GUIDES SET ART. KASG7678

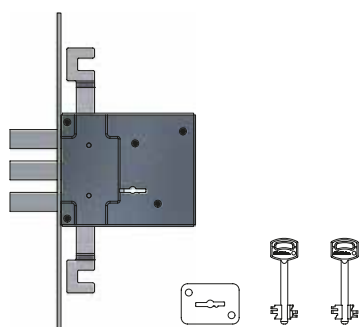
Serie DM 400-500-600



Serrature a doppia mappa da infilare
Morrisse locks with double bitted keys

| 460/3S | | 4 Mandate, Triplice chiusura Catenaccio antistrappo | | | | | |
|-------------------|--------------------|---|---|----------|----|---|----|
| | | 4 Turns, Triple locking points Anti-tamper Bolt | | | | | |
| Codice Code | Finitura Finishing | | | | | | |
| 00460 3S 60 3C 00 | --- | 4 | 3 | 25x3x250 | 60 | 1 | 20 |
| 00460 3S 70 3C 00 | --- | | | | 70 | | |

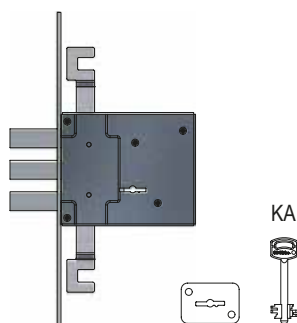
CONFEZIONI INDUSTRIALI / INDUSTRIAL PACKING



460/3S CI 4 Mandate, Triplice chiusura | Catenaccio antistrappo | Confezione industriale
 4 Turns, Triple locking points | Anti-tamper Bolt | Industrial packing

| Codice Code | Finitura Finishing | | | | | | |
|-------------------|-----------------------|---|---|----------|----|----|--|
| 00460 3S 60 2C CI | --- | 4 | 2 | 25x3x250 | 60 | 15 | |
| 00460 3S 70 2C CI | --- | | | | 70 | | |

Dotazione / Accessories:
 - 2 chiavi cifrate in ottone nichelato Art.53 (a richiesta 53/L) / 2 coded keys Art.53 (on request 53/L)
 - 1 bocchetta a saldare in acciaio zincato Art.14 / 1 galvanized steel key hole cover to be welded Art.14

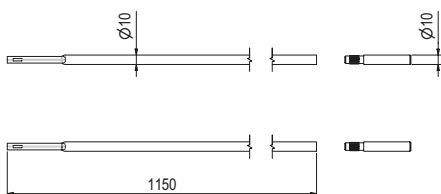


460/3S CI KA 4 Mandate, Triplice chiusura | Catenaccio antistrappo | Confezione industriale | Chiave uguale KA
 4 Turns, Triple locking points | Anti-tamper Bolt | Industrial packing | Same key KA

| Codice Code | Finitura Finishing | | | | | | |
|-------------------|-----------------------|---|---|----------|----|----|--|
| 00460 3S 60 1C CI | --- | 4 | 1 | 25x3x250 | 60 | 15 | |
| 00460 3S 70 1C CI | --- | | | | 70 | | |

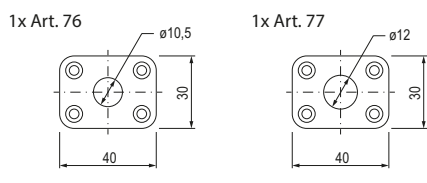
Dotazione / Accessories:
 - 1 chiavi cifrate in ottone nichelato Art.53 (a richiesta 53/L) / 1 coded keys Art.53 (on request 53/L)
 - 1 bocchetta a saldare in acciaio zincato Art.14 / 1 galvanized steel key hole cover to be welded Art.14

ACCESSORI A RICHIESTA / ACCESSORIES ON REQUEST



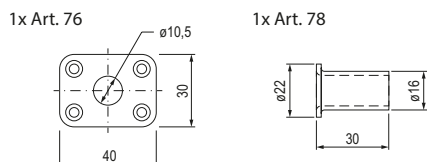
KAS7475 Kit aste di collegamento
 Connecting rods kit

| Codice Code | Finitura Finishing | | |
|----------------|-----------------------|---|--|
| KAS7475 | --- | 6 | |



KASG7678 Kit guida aste catenacci SUPERIORE | INFERIORE per serrature triplici | Attacco a baionetta
 TOP and BOTTOM deadbolts guide set for triple locks | Bayonet connection

| Codice Code | Finitura Finishing | | |
|----------------|-----------------------|---|--|
| KASG7678 | --- | 6 | |



Serie DM 400-500-600



Serrature a doppia mappa da infilare
 Mortice locks with double bitted keys

460/3M8S

4 Mandate, Triplice chiusura
Catenaccio antistrappo
Aggancio aste esterne M8

4 Turns, Triple locking points
Anti-tamper Bolt
External rods hook-on M8

FINITURA DI SERIE

- Scatola, Coperchio in acciaio zincato
- Piastra frontale e contropiastra nichelate
- Catenaccio cromato

STANDARD FINISHINGS

- Lock case in galvanized steel
- Frontal plate and strike plate in nickel-plated steel
- Chrome-plated bolt

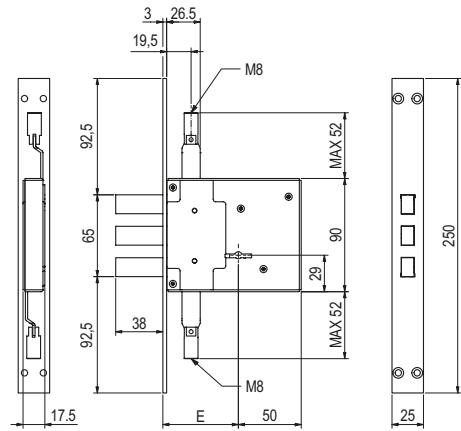
DOTAZIONE

- 3 chiavi cifrate Art. 53 (a richiesta Art. 53L)
- Bocchetta copritoppa in ottone Art. 9 e 10
- Contropiastra in acciaio nichelato Art. 65
- Viti di montaggio

ACCESSORIES

- 3 coded keys Art. 53 (on request Art. 53L)
- Brass key hole escutcheons Art. 9 and 10
- Nickel-plated steel striking plate Art. 65
- Fixing screws

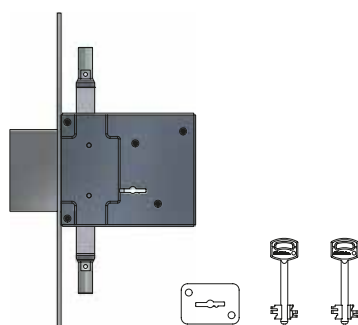
Serie DM 400-500-600



Serrature a doppia mappa da infilare
Morice locks with double bit keys

| 460/3M8S | | 4 Mandate, Triplice chiusura Catenaccio antistrappo Aggancio aste esterne M8 | | | | | |
|-------------------|-----------------------|--|---|----------|----|---|----|
| | | 4 Turns, Triple locking points Anti-tamper Bolt External rods hook-on M8 | | | | | |
| Codice Code | Finitura Finishing | | | | | | |
| 00460 3M 60 3C 00 | --- | 4 | 3 | 25x3x250 | 60 | 1 | 20 |
| 00460 3M 70 3C 00 | --- | | | | 70 | | |

CONFEZIONI INDUSTRIALI / INDUSTRIAL PACKING



460/3M8S CI

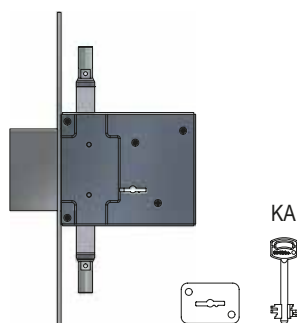
4 Mandate, Triplice chiusura | Catenaccio antistrappo | Aggancio aste esterne M8 | Confezione industriale

4 Turns, Triple locking points | Anti-tamper Bolt | External rods hook-on M8 | Industrial packing

| Codice Code | Finitura Finishing | | | | |
|-------------------|-----------------------|---|---|----------|----|
| 00460 3M 60 2C CI | --- | 4 | 2 | 25x3x250 | 60 |
| 00460 3M 70 2C CI | --- | | | | 70 |

Dotazione / Accessories:

- 1 chiavi cifrate in ottone nichelato Art.53 (a richiesta 53/L) / 1 coded keys Art.53 (on request 53/L)
- 1 bocchetta a saldare in acciaio zincato Art.14 / 1 galvanized steel key hole cover to be welded Art.14



460/3M8S CI KA

4 Mandate, Triplice chiusura | Catenaccio antistrappo | Aggancio aste esterne M8 | Confezione industriale |

Chiave uguale KA

4 Turns, Triple locking points | Anti-tamper Bolt | External rods hook-on M8 | Industrial packing | Same key KA

| Codice Code | Finitura Finishing | | | | |
|-------------------|-----------------------|---|---|----------|----|
| 00460 3M 60 1C CI | --- | 4 | 1 | 25x3x250 | 60 |
| 00460 3M 70 1C CI | --- | | | | 70 |

Dotazione / Accessories:

- 1 chiavi cifrate in ottone nichelato Art.53 (a richiesta 53/L) / 1 coded keys Art.53 (on request 53/L)
- 1 bocchetta a saldare in acciaio zincato Art.14 / 1 galvanized steel key hole cover to be welded Art.14

Serie DM 400-500-600



Serrature a doppia mappa da infilare
Mortice locks with double bitting keys

500/90

2 Mandate
Catenaccio e Scrocco

2 Turns
Bolt and Latch

FINITURA DI SERIE

- Scatola, Coperchio in acciaio zincato
- Piastra frontale e contropiastra nichelate
- Catenaccio cromato

STANDARD FINISHINGS

- Lock case in galvanized steel
- Frontal plate and strike plate in nickel-plated steel
- Chrome-plated bolt

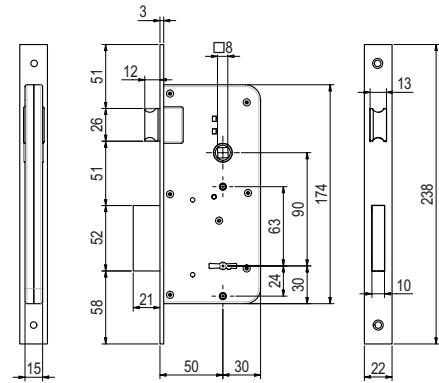
DOTAZIONE

- 3 chiavi cifrate Art. 53 (a richiesta Art. 53L)
- Bocchetta copritoppa in ottone Art. 9 e 10
- Contropiastra in acciaio nichelato Art. 62
- Viti di montaggio

ACCESSORIES

- 3 coded keys Art. 53 (on request Art. 53L)
- Brass key hole escutcheons Art. 9 and 10
- Nickel-plated steel striking plate Art. 62
- Fixing screws

Serie DM 400-500-600



Serrature a doppia mappa da infilare
Morice locks with double bitted keys

| 500/90 | | 2 Mandate Catenaccio e Scrocco | | | | | | |
|-------------------|-----------------------|----------------------------------|---|----------|----|--|---|----|
| | | 2 Turns Bolt and Latch | | | | | | |
| Codice Code | Finitura Finishing | | | | | | | |
| 00500 90 40 3C 00 | --- | | | | | | | 40 |
| 00500 90 50 3C 00 | --- | 2 | 3 | 22x3x238 | 90 | | 1 | 25 |
| 00500 90 60 3C 00 | --- | | | | | | | 60 |

510/90

2 Mandate
Catenaccio antistrappo e Scrocco

FINITURA DI SERIE

- Scatola, Coperchio in acciaio zincato
- Piastra frontale e contropiastra nichelate
- Catenaccio cromato

DOTAZIONE

- 3 chiavi cifrate Art. 53 (a richiesta Art. 53L)
- Bocchetta copritoppa in ottone Art. 9 e 10
- Contropiastra in acciaio nichelato Art. 62
- Viti di montaggio

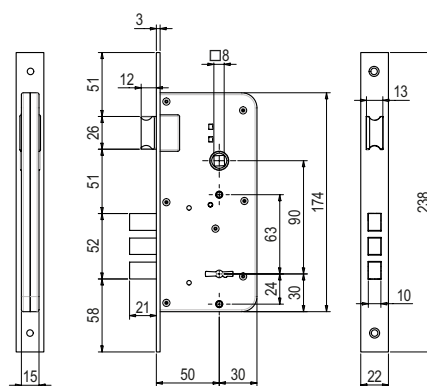
2 Turns
Anti-tamper Bolt and Latch

STANDARD FINISHINGS

- Lock case in galvanized steel
- Frontal plate and strike plate in nickel-plated steel
- Chrome-plated bolt

ACCESSORIES

- 3 coded keys Art. 53 (on request Art. 53L)
- Brass key hole escutcheons Art. 9 and 10
- Nickel-plated steel striking plate Art. 62
- Fixing screws



Serie
DM 400-500-600



| | | | | | | | | |
|-------------------|-----------------------|---|---|----------|----|----|---|----|
| 510/90 | | 2 Mandate Catenaccio antistrappo e Scrocco | | | | | | |
| | | <i>2 Turns Anti-tamper Bolt and Latch</i> | | | | | | |
| Codice Code | Finitura Finishing | | | | | | | |
| 00510 90 50 3C 00 | --- | 2 | 3 | 22x3x238 | 90 | 50 | 1 | 25 |

Serrature a doppia mappa da infilare
Mortice locks with double bitted keys

520/3

2 Mandate, Triplice chiusura
Catenaccio e Scrocco

2 Turns, Triple locking points
Bolt and Latch

FINITURA DI SERIE

- Scatola, Coperchio in acciaio zincato
- Piastra frontale e contropiastra nichelate
- Catenaccio cromato

STANDARD FINISHINGS

- Lock case in galvanized steel
- Frontal plate and strike plate in nickel-plated steel
- Chrome-plated bolt

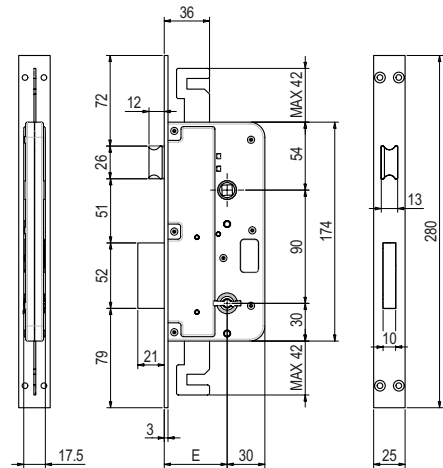
DOTAZIONE

- 3 chiavi cifrate Art. 53 (a richiesta Art. 53L)
- Bocchetta copritoppa in ottone Art. 9 e 10
- Contropiastra in acciaio nichelato Art. 66
- Viti di montaggio
- 2 piastrine guida catenacciolo Art. 76
- Contropiastrina catenacciolo superiore Art. 77
- Pozzetto a pavimento Art. 78
-
- KIT ASTE KAS7475 A RICHIESTA

ACCESSORIES

- 3 coded keys Art. 53 (on request Art. 53L)
- Brass key hole escutcheons Art. 9 and 10
- Nickel-plated steel striking plate Art. 66
- Fixing screws
- 2 guide plate for rod Art. 76
- Strike plate for top rod Art. 77
- Socket for door bolt Art. 78
-
- CONNECTING RODS SET ART. KAS7475 ON REQUEST

Serie DM 400-500-600



Serrature a doppia mappa da infilare
Morris locks with double bitted keys

| 520/3 | | 2 Mandate, Triplice chiusura Catenaccio e Scrocco | | | | | | |
|-------------------|--------------------|---|---|----------|----|----|---|----|
| | | 2 Turns, Triple locking points Bolt and Latch | | | | | | |
| Codice Code | Finitura Finishing | | | | | | | |
| 00520 30 45 3C 00 | --- | | | | | 45 | | |
| 00520 30 50 3C 00 | --- | 2 | 3 | 25x3x280 | 90 | 50 | 1 | 14 |
| 00520 30 60 3C 00 | --- | | | | | 60 | | |

ACCESSORI A RICHIESTA / ACCESSORIES ON REQUEST

| KAS7475 | | Kit aste di collegamento | |
|-------------|--------------------|--------------------------|---|
| | | Connecting rods kit | |
| Codice Code | Finitura Finishing | | |
| KAS7475 | --- | | 6 |

610/2

4 Mandate
Catenaccio e Scrocco

4 Turns
Bolt and Latch

FINITURA DI SERIE

- Scatola, Coperchio in acciaio zincato
- Piastra frontale e contropiastra nichelate
- Catenaccio cromato

STANDARD FINISHINGS

- Lock case in galvanized steel
- Frontal plate and strike plate in nickel-plated steel
- Chrome-plated bolt

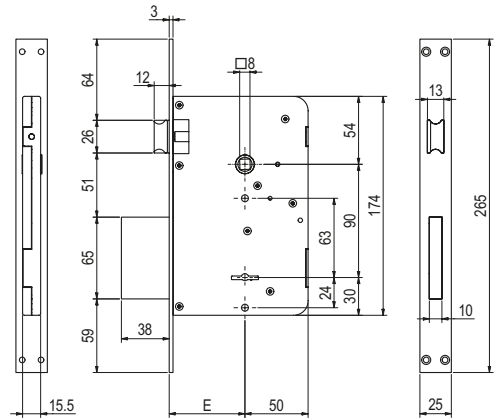
DOTAZIONE

- 3 chiavi cifrate Art. 53 (a richiesta Art. 53L)
- Bocchette copritoppa in ottone Art. 9 e 10
- Contropiastra in acciaio nichelato Art. 66
- Viti di montaggio

ACCESSORIES

- 3 coded keys Art. 53 (on request Art. 53L)
- Brass key hole escutcheons Art. 9 and 10
- Nickel-plated steel striking plate Art. 66
- Fixing screws

Serie DM 400-500-600



Serrature a doppia mappa da infilare
Morice locks with double bitted keys

| 610/2 | | 4 Mandate Catenaccio e Scrocco | | | | | | |
|-------------------|-----------------------|----------------------------------|---|----------|----|----|---|----|
| | | 4 Turns Bolt and Latch | | | | | | |
| Codice Code | Finitura Finishing | | | | | | | |
| 00610 20 50 3C 00 | --- | | | | | 50 | | |
| 00610 20 60 3C 00 | --- | 4 | 3 | 25x3x265 | 90 | 60 | 1 | 14 |
| 00610 20 70 3C 00 | --- | | | | | 70 | | |

610Y

3 Mandate
Azionamento a cilindro
Catenaccio e Scrocco

FINITURA DI SERIE

- Scatola, Coperchio in acciaio zincato
- Piastra frontale e contropiastra nichelate
- Catenaccio cromato

DOTAZIONE

- Coppia Bocchette foro cilindro in ottone Art.10Y
- Contropiastra in acciaio nichelato Art. 66
- Viti di montaggio
- CILINDRO ESCLUSO

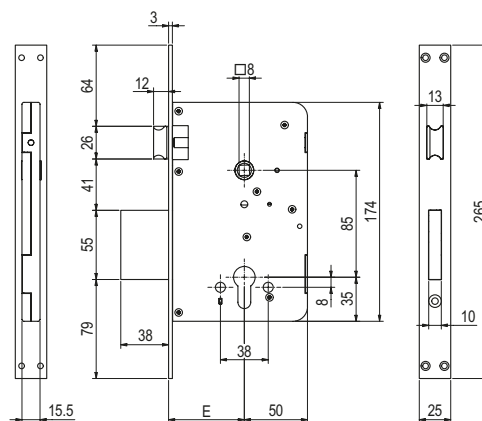
3 Turns
Cylinder movement
Bolt and Latch

STANDARD FINISHINGS

- Lock case in galvanized steel
- Frontal plate and strike plate in nickel-plated steel
- Chrome-plated bolt

ACCESSORIES

- Pair of Brass cylinder hole escutcheons Art. 10Y
- Nickel-plated steel striking plate Art. 66
- Fixing screws
- CYLINDER NOT INCLUDED



Serie DM 400-500-600



| 610 Y | | 3 Mandate Azionamento a cilindro Catenaccio e Scrocco | | | | | |
|----------------|-----------------------|---|----------|----|----|---|----|
| | | 3 Turns Cylinder movement Bolt and Latch | | | | | |
| Codice Code | Finitura Finishing | | | | | | |
| 00610 Y 30 60 | --- | 3 | 25x3x265 | 85 | 60 | 1 | 14 |
| 00610 Y 30 70 | --- | | | | 70 | | |

Serrature a doppia mappa da infilare
Mortice locks with double bitting keys

600/3

4 Mandate, Triplice chiusura
Catenaccio e Scrocco
Frontale serratura 25x3x265

4 Turns, Triple locking points
Bolt and Latch
Frontal Plate 25x3x265

FINITURA DI SERIE

- Scatola, Coperchio in acciaio zincato
- Piastra frontale e contropiastra nichelate
- Catenaccio cromato

STANDARD FINISHINGS

- Lock case in galvanized steel
- Frontal plate and strike plate in nickel-plated steel
- Chrome-plated bolt

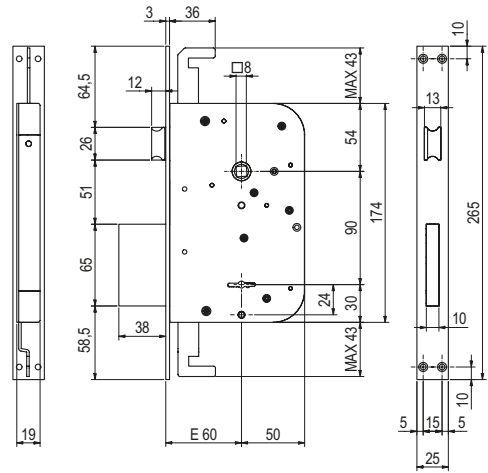
DOTAZIONE

- 3 chiavi cifrate Art. 53 (a richiesta Art. 53L)
- Bocchette copritoppa in ottone Art. 9 e 10
- Contropiastra in acciaio nichelato Art. 66
- Viti di montaggio
- 2 piastrine guida catenacciolo Art. 76
- Contropiastrina catenacciolo superiore Art. 77
- Pozzetto a pavimento Art. 78
- KIT ASTE KAS7475 A RICHIESTA

ACCESSORIES

- 3 coded keys Art. 53 (on request Art. 53L)
- Brass key hole escutcheons Art. 9 and 10
- Nickel-plated steel striking plate Art. 66
- Fixing screws
- 2 guide plate for rod Art. 76
- Strike plate for top rod Art. 77
- Socket for door bolt Art. 78
- CONNECTING RODS SET ART. KAS7475 ON REQUEST

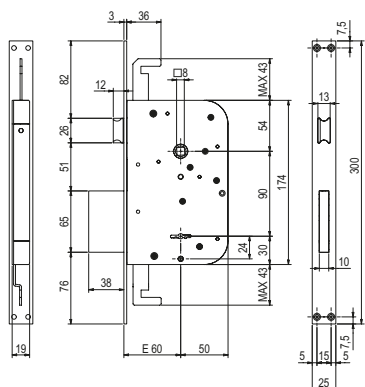
Serie DM 400-500-600



Serrature a doppia mappa da infilare
Mortice locks with double bitted keys

| | | | | | | | | |
|-------------------|-----------------------|---|---|----------|----|----|---|----|
| 600/3 | | 4 Mandate, Triplice chiusura Catenaccio e Scrocco Frontale serratura 25x3x265 | | | | | | |
| | | 4 Turns, Triple locking points Bolt and Latch Frontal Plate 25x3x265 | | | | | | |
| Codice Code | Finitura Finishing | | | | | | | |
| 00600 30 60 3C 00 | --- | 4 | 3 | 25x3x265 | 90 | 60 | 1 | 14 |

VERSIONI SPECIALI / SPECIAL TYPE

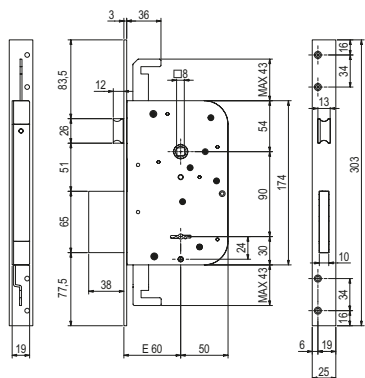


600/3 S

4 Mandate, Triplice chiusura | Catenaccio e Scrocco | Frontale serratura 25x3x300

4 Turns, Triple locking points | Bolt and Latch | Frontal Plate 25x3x300

| Codice Code | Finitura Finishing | | | | | | |
|-------------------|-----------------------|---|---|----------|----|----|------|
| 00600 3S 60 3C 00 | --- | 4 | 3 | 25x3x300 | 90 | 60 | 1 14 |

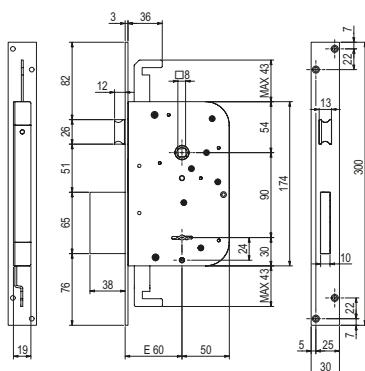


600/3 SL

4 Mandate, Triplice chiusura | Catenaccio e Scrocco | Frontale serratura 25x3x303

4 Turns, Triple locking points | Bolt and Latch | Frontal Plate 25x3x303

| Codice Code | Finitura Finishing | | | | | | |
|-------------------|-----------------------|---|---|----------|----|----|------|
| 00600 3L 60 3C 00 | --- | 4 | 3 | 25x3x303 | 90 | 60 | 1 14 |



600/3 SP

4 Mandate, Triplice chiusura | Catenaccio e Scrocco | Frontale serratura 30x3x300

4 Turns, Triple locking points | Bolt and Latch | Frontal Plate 30x3x300

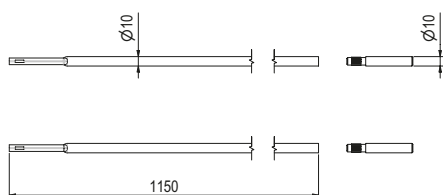
| Codice Code | Finitura Finishing | | | | | | |
|-------------------|-----------------------|---|---|----------|----|----|------|
| 00600 3P 60 3C 00 | --- | 4 | 3 | 30x3x300 | 90 | 60 | 1 14 |

Serie
DM 400-500-600



Serrature a doppia mappa da infilare
Mortice locks with double bitted keys

ACCESSORI A RICHIESTA / ACCESSORIES ON REQUEST



KAS7475

Kit aste di collegamento

Connecting rods kit

| Codice Code | Finitura Finishing | | |
|----------------|-----------------------|--|---|
| KAS7475 | --- | | 6 |

600Y

3 Mandate, Triplice chiusura
 Azionamento a cilindro
 Catenaccio e Scrocco
 Frontale serratura 25x3x265

3 Turns, Triple locking points
 Cylinder movement
 Frontal Plate 25x3x265

FINITURA DI SERIE

- Scatola, Coperchio in acciaio zincato
- Piastra frontale e contropiastra nichelate
- Catenaccio cromato

STANDARD FINISHINGS

- Lock case in galvanized steel
- Frontal plate and strike plate in nickel-plated steel
- Chrome-plated bolt

DOTAZIONE

- Coppia Bocchette foro cilindro in ottone Art.10Y
- Contropiastra in acciaio nichelato Art. 66
- Viti di montaggio
- 2 piastrine guida catenacciolo Art. 76
- Contropiastrina catenacciolo superiore Art. 77
- Pozzetto a pavimento Art. 78

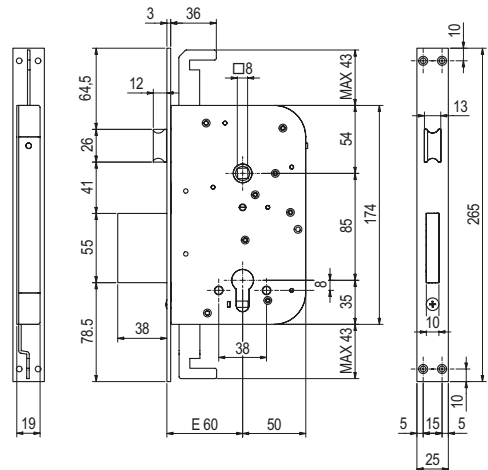
ACCESSORIES

- Pair of Brass cylinder hole escutcheons Art. 10Y
- Nickel-plated steel striking plate Art. 66
- Fixing screws
- 2 guide plate for rod Art. 76
- Strike plate for top rod Art. 77
- Socket for door bolt Art. 78

- KIT ASTE KAS7475 A RICHIESTA
- CILINDRO ESCLUSO

- RODS KIT KAS7475 ON REQUEST
- CYLINDER NOT INCLUDED

Serie DM 400-500-600

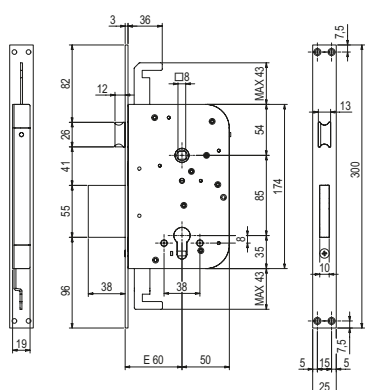


Serrature a doppia mappa da infilare
 Mortice locks with double bitted keys

600 Y 3 Mandate, Triplice chiusura | Azionamento a cilindro | Catenaccio e Scrocco | Frontale serratura 25x3x265
 3 Turns, Triple locking points | Cylinder movement | Frontal Plate 25x3x265

| Codice Code | Finitura Finishing | | | | | |
|----------------|-----------------------|---|----------|----|----|----|
| 00600 Y 30 60 | --- | 3 | 25x3x265 | 85 | 60 | 14 |

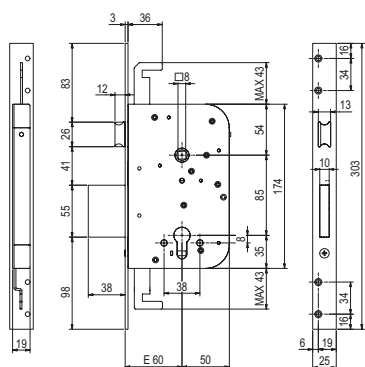
VERSIONI SPECIALI / SPECIAL TYPE



600 YS

3 Mandate, Triplice chiusura | Azionamento a cilindro | Catenaccio e Scrocco | Frontale serratura 25x3x300
 3 Turns, Triple locking points | Cylinder movement | Frontal Plate 25x3x300

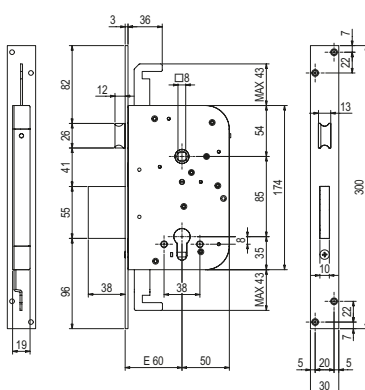
| Codice Code | Finitura Finishing | | | | | |
|----------------|-----------------------|---|----------|----|----|----|
| 00600 Y 3S 60 | --- | 3 | 25x3x300 | 85 | 60 | 14 |



600 YL

3 Mandate, Triplice chiusura | Azionamento a cilindro | Catenaccio e Scrocco | Frontale serratura 25x3x303
 3 Turns, Triple locking points | Cylinder movement | Frontal Plate 25x3x303

| Codice Code | Finitura Finishing | | | | | |
|----------------|-----------------------|---|----------|----|----|----|
| 00600 Y 3L 60 | --- | 3 | 25x3x303 | 85 | 60 | 14 |



600 YP

3 Mandate, Triplice chiusura | Azionamento a cilindro | Catenaccio e Scrocco | Frontale serratura 30x3x300
 3 Turns, Triple locking points | Cylinder movement | Frontal Plate 30x3x300

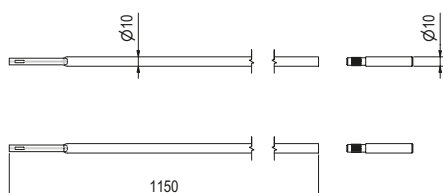
| Codice Code | Finitura Finishing | | | | | |
|----------------|-----------------------|---|----------|----|----|----|
| 00600 Y 3P 60 | --- | 3 | 30x3x300 | 85 | 60 | 14 |

Serie
DM 400-500-600



Serrature a doppia mappa da infilare
 Mortice locks with double bitted keys

ACCESSORI A RICHIESTA / ACCESSORIES ON REQUEST



KAS7475

Kit aste di collegamento
 Connecting rods kit

| Codice Code | Finitura Finishing | | |
|----------------|-----------------------|---|--|
| KAS7475 | --- | 6 | |

454

4 Mandate
Catenaccio a pioli

FINITURA DI SERIE

- Scatola, Coperchio in acciaio zincato
- Piastra frontale e contropiastra nichelate
- Catenaccio cromato

DOTAZIONE

- 3 chiavi cifrate Art. 53 (a richiesta Art. 53L)
- Bocchette copritoppa in ottone Art. 9 e 10
- Contropiastra in acciaio nichelato Art. 68
- Viti di montaggio

4 Turns
Multi-Bolt

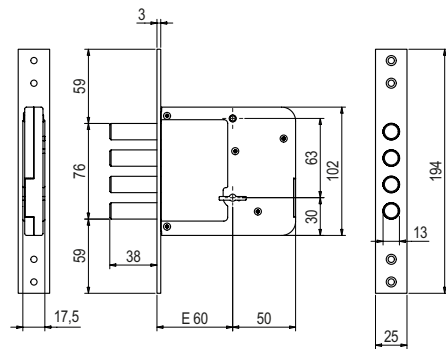
STANDARD FINISHINGS

- Lock case in galvanized steel
- Frontal plate and strike plate in nickel-plated steel
- Chrome-plated bolt

ACCESSORIES

- 3 coded keys Art. 53 (on request Art. 53L)
- Brass key hole escutcheons Art. 9 and 10
- Nickel-plated steel striking plate Art. 68
- Fixing screws

Serie DM 400-500-600



Serrature a doppia mappa da infilare
Mortice locks with double bitted keys

| | | | | | | | |
|-------------------|-----------------------|--------------------------------|---|----------------------|----|---|----|
| 454 | | 4 Mandate Catenaccio a pioli | | 4 Turns Multi-Bolt | | | |
| Codice Code | Finitura Finishing | | | | | | |
| 00454 00 60 3C 00 | --- | 4 | 3 | 25x3x194 | 60 | 1 | 20 |

654/2

4 Mandate
Catenaccio a pioli

FINITURA DI SERIE

- Scatola, Coperchio in acciaio zincato
- Piastra frontale e contropiastra nichelate
- Catenaccio cromato

DOTAZIONE

- 3 chiavi cifrate Art. 53 (a richiesta Art. 53L)
- Bocchette copritoppa in ottone Art. 9 e 10
- Contropiastra in acciaio nichelato Art. 68
- Viti di montaggio

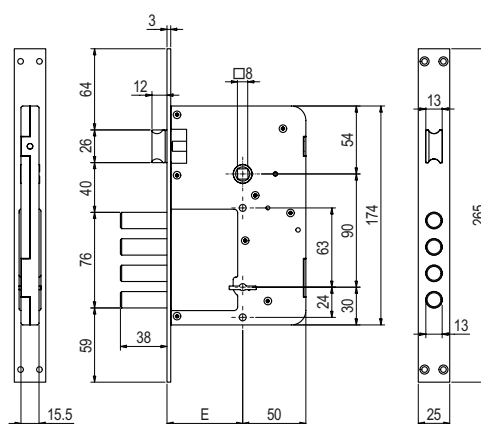
4 Turns
Multi-Bolt

STANDARD FINISHINGS

- Lock case in galvanized steel
- Frontal plate and strike plate in nickel-plated steel
- Chrome-plated bolt

ACCESSORIES

- 3 coded keys Art. 53 (on request Art. 53L)
- Brass key hole escutcheons Art. 9 and 10
- Nickel-plated steel striking plate Art. 68
- Fixing screws



Serie
DM 400-500-600



| | | | | | | | | |
|-------------------|-----------------------|--------------------------------|---|----------|----|----|---|----|
| 654/2 | | 4 Mandate Catenaccio a pioli | | | | | | |
| | | 4 Turns Multi-Bolt | | | | | | |
| Codice Code | Finitura Finishing | | | | | | | |
| 00654 00 60 3C 00 | --- | 4 | 3 | 25x3x265 | 90 | 60 | 1 | 14 |

Serrature a doppia mappa da infilare
Mortice locks with double bit keys

634/3

4 Mandate, Triplice chiusura
Catenaccio a pioli e Scrocco
Frontale serratura 25x3x265

4 Turns, Triple locking points
Multi-Bolt and Latch
Frontal Plate 25x3x265

FINITURA DI SERIE

- Scatola, Coperchio in acciaio zincato
- Piastra frontale e contropiastra nichelate
- Catenaccio cromato

STANDARD FINISHINGS

- Lock case in galvanized steel
- Frontal plate and strike plate in nickel-plated steel
- Chrome-plated bolt

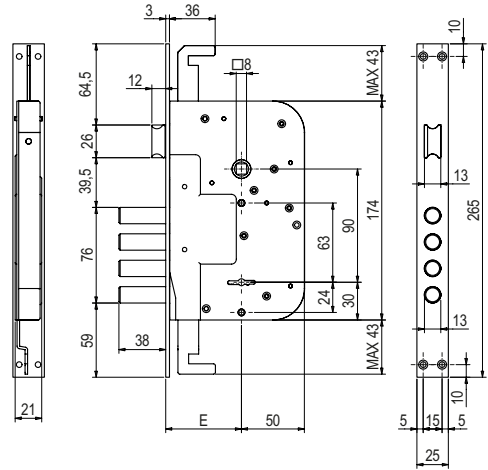
DOTAZIONE

- 3 chiavi cifrate Art. 53 (a richiesta Art. 53L)
- Bocchette copritoppa in ottone Art. 9 e 10
- Contropiastra in acciaio nichelato Art. 68
- Viti di montaggio
- 2 piastrine guida catenacciolo Art. 76
- Contropiastrina catenacciolo superiore Art. 77
- Pozzetto a pavimento Art. 78
- KIT ASTE KAS7475 A RICHIESTA

ACCESSORIES

- 3 coded keys Art. 53 (on request Art. 53L)
- Brass key hole escutcheons Art. 9 and 10
- Nickel-plated steel striking plate Art. 68
- Fixing screws
- 2 guide plate for rod Art. 76
- Strike plate for top rod Art. 77
- Socket for door bolt Art. 78
- CONNECTING RODS SET ART. KAS7475 ON REQUEST

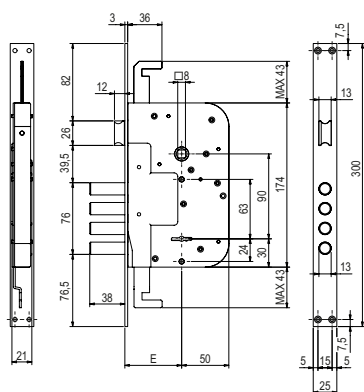
Serie DM 400-500-600



Serrature a doppia mappa da infilare
Morice locks with double bitted keys

| | | | | | | | | |
|-------------------|-----------------------|---|---|----------|----|----|---|----|
| 634/3 | | 4 Mandate, Triplice chiusura Catenaccio a pioli e Scrocco Frontale serratura 25x3x265 | | | | | | |
| | | 4 Turns, Triple locking points Multi-Bolt and Latch Frontal Plate 25x3x265 | | | | | | |
| Codice Code | Finitura Finishing | | | | | | | |
| 00634 30 60 3C 00 | --- | 4 | 3 | 25x3x265 | 90 | 60 | 1 | 14 |

VERSIONI SPECIALI / SPECIAL TYPE

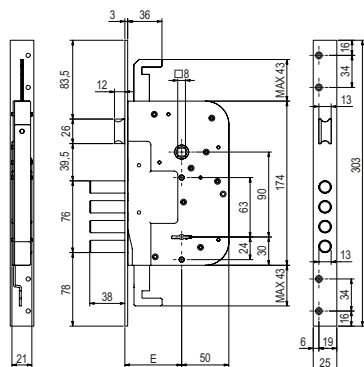


634/3 S

4 Mandate, Triplice chiusura | Catenaccio a pioli e Scrocco | Frontale serratura 25x3x300

4 Turns, Triple locking points | Multi-Bolt and Latch | Frontal Plate 25x3x300

| Codice Code | Finitura Finishing | | | | | | | |
|-------------------|-----------------------|---|---|----------|----|----|---|----|
| 00634 3S 60 3C 00 | --- | 4 | 3 | 25x3x300 | 90 | 60 | 1 | 14 |

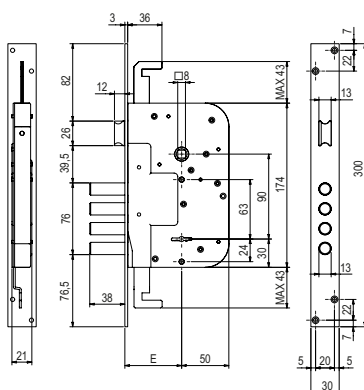


634/3 SL

4 Mandate, Triplice chiusura | Catenaccio a pioli e Scrocco | Frontale serratura 25x3x303

4 Turns, Triple locking points | Multi-Bolt and Latch | Frontal Plate 25x3x303

| Codice Code | Finitura Finishing | | | | | | | |
|-------------------|-----------------------|---|---|----------|----|----|---|----|
| 00634 3L 60 3C 00 | --- | 4 | 3 | 25x3x303 | 90 | 60 | 1 | 14 |



634/3 SP

4 Mandate, Triplice chiusura | Catenaccio a pioli e Scrocco | Frontale serratura 30x3x300

4 Turns, Triple locking points | Multi-Bolt and Latch | Frontal Plate 30x3x300

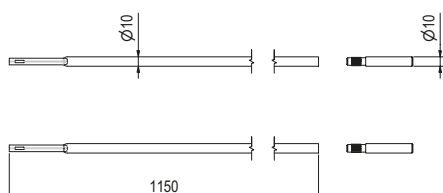
| Codice Code | Finitura Finishing | | | | | | | |
|-------------------|-----------------------|---|---|----------|----|----|---|----|
| 00634 3P 60 3C 00 | --- | 4 | 3 | 30x3x300 | 90 | 60 | 1 | 14 |

Serie
DM 400-500-600



Serrature a doppia mappa da infilare
Mortice locks with double bitted keys

ACCESSORI A RICHIESTA / ACCESSORIES ON REQUEST



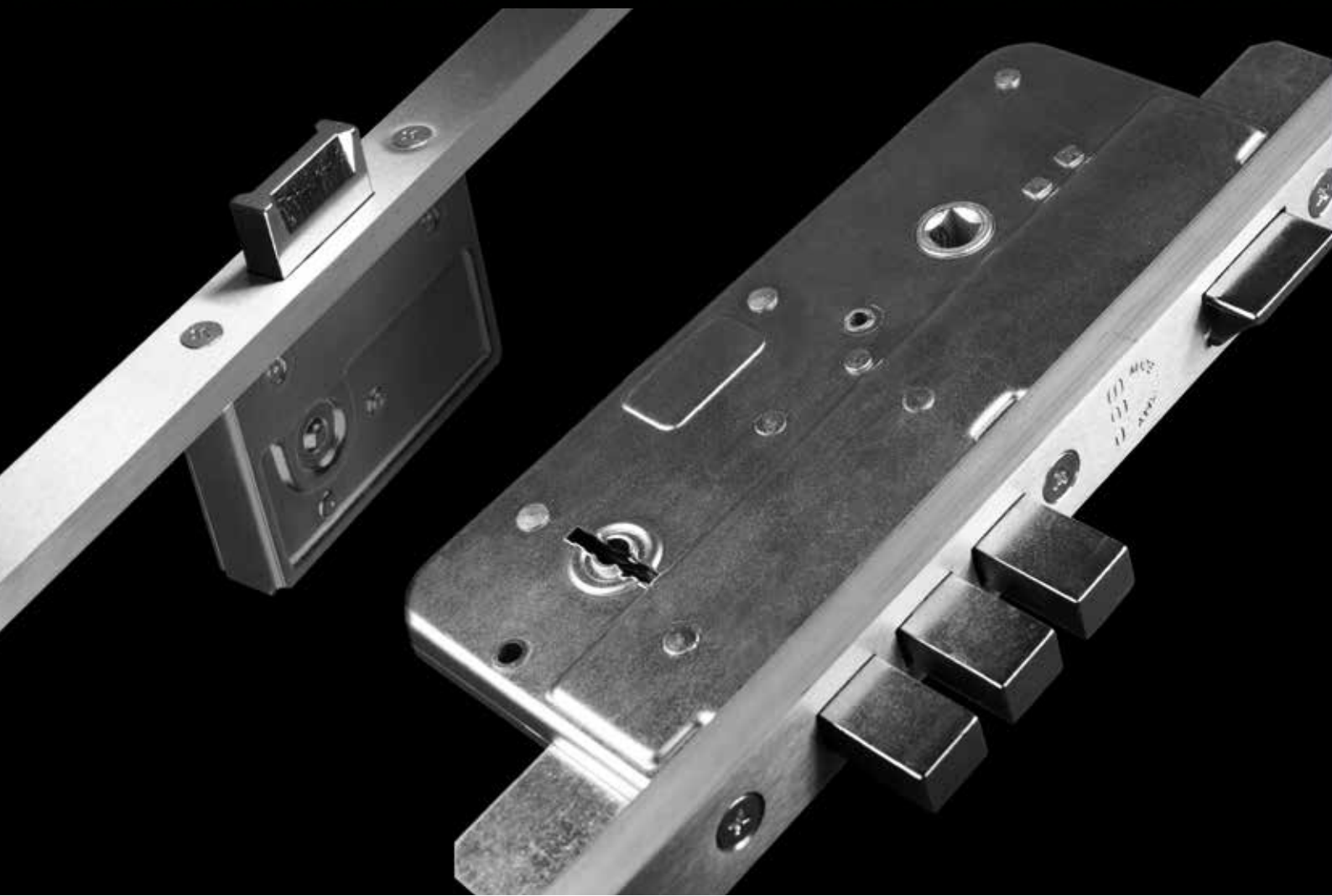
KAS7475

Kit aste di collegamento

Connecting rods kit

| Codice Code | Finitura Finishing | | |
|----------------|-----------------------|--|---|
| KAS7475 | --- | | 6 |

SERIE 580



sab

Cuore e Cervello della porta.

594/3

2 Mandate
 Catenaccio Antistrappo e Scrocco
 3 Punti di chiusura
 Catenaccio di chiusura Alto
 Rinvio catenaccio frontale inferiore

2 Turns
 Anti-tamper Bolt and Latch
 3 Locking points
 Top bolt
 Lower frontal dead bolt

FINITURA DI SERIE

- Piastra frontale profilo a U in Ottone Satinato e verniciato
- Scatola, Coperchio serratura in acciaio zincato
- Catenaccio cromato

STANDARD FINISHINGS

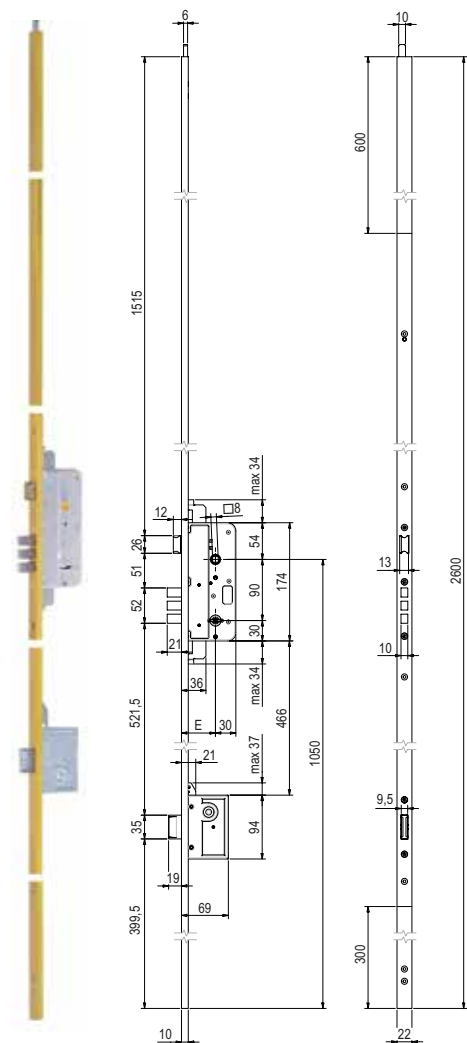
- Satin and lacquered brass front plate U profile
- Lock case in galvanized steel
- Chrome-plated bolt

DOTAZIONE

- 3 chiavi cifrate Art. 53 (a richiesta Art. 53L)
- Bocchette copritoppa in ottone Art. 9 e 10
- 2 contropiastrine chiusura superiore in acciaio zincato Art. 71-72
- Viti di montaggio

ACCESSORIES

- 3 coded keys Art. 53 (on request Art. 53L)
- Brass key hole escutcheons Art. 9 and 10
- 2 galvanized steel striking plates for top locking points Art. 71-72
- Fixing screws



| | | | | | | | |
|-----------------------|---|--|--------------|--|--------------------|--------------------|------------------|
| 594/3 | | 2 Mandate Catenaccio Antistrappo e Scrocco 3 Punti di chiusura Catenaccio di chiusura Alto Rinvio catenaccio frontale inferiore | | | | | |
| | | 2 Turns Anti-tamper Bolt and Latch 3 Locking points Top bolt Lower frontal dead bolt | | | | | |
| Codice Code | Finitura Finishing | | | | | | |
| 00594 50 26 C _ _ _ | --- | 2 | U 22x10x2600 | 90 | 50 | 3 | H 2000 - 2600 |
| Finitura Finishing | Finiture Standard Standard Finishings | | | Finiture Speciali Special Finishings | | | |
| --- | OSO | | | OLV | OCL ONS | OGR OGM | |

*** ATTENZIONE! SET CONTROPIASTRE NON COMPRESO ***
 SPECIFICARE IL CODICE DEL SET NELL'ORDINE

*** ATTENTION! STRIKE PLATES SET NOT INCLUDED ***
 SPECIFY THE TYPE IN THE ORDER

ACCESSORI A RICHIESTA / ACCESSORIES ON REQUEST

Set Contropiastrine ACCIAIO | STEEL Strike Plates Set

| | | | |
|------------------------|------------------------------|------------------------|------------------------------|
| 594/3-A | 594/3-B | 594/3-C | 594/3-D |
| 1x Art.62 1x Art.79 | 1x Art.62/BT 1x Art.79/BT | 1x Art.60 1x Art.79 | 1x Art.60/BT 1x Art.79/BT |
| | | | |

Set Contropiastrine OTTONE | BRASS Strike Plates Set

| | | | |
|------------------------------|----------------------------------|------------------------------|----------------------------------|
| 594/3-E | 594/3-F | 594/3-G | 594/3-H |
| 1x Art.62/OT 1x Art.79/OT | 1x Art.62/OTBT 1x Art.79/OTBT | 1x Art.60/OT 1x Art.79/OT | 1x Art.60/OTBT 1x Art.79/OTBT |
| | | | |

Serie **580**



Serrature multipunto a doppia mappa da infilare
 Multipoint locks with double bitting keys

585/3

2 Mandate
Catenaccio e Scrocco
3 Punti di chiusura
Rinvii catenaccio frontali superiore ed inferiore

2 Turns
Bolt and Latch
3 Locking points
Upper and lower frontal dead bolts

FINITURA DI SERIE

- Piastra frontale profilo a U in Ottone Satinato e verniciato
- Scatola, Coperchio serratura in acciaio zincato
- Catenaccio cromato

STANDARD FINISHINGS

- Satin and lacquered brass front plate U profile
- Lock case in galvanized steel
- Chrome-plated bolt

DOTAZIONE

- 3 chiavi cifrate Art. 53 (a richiesta Art. 53L)
- Bocchette copritoppa in ottone Art. 9 e 10
- Viti di montaggio

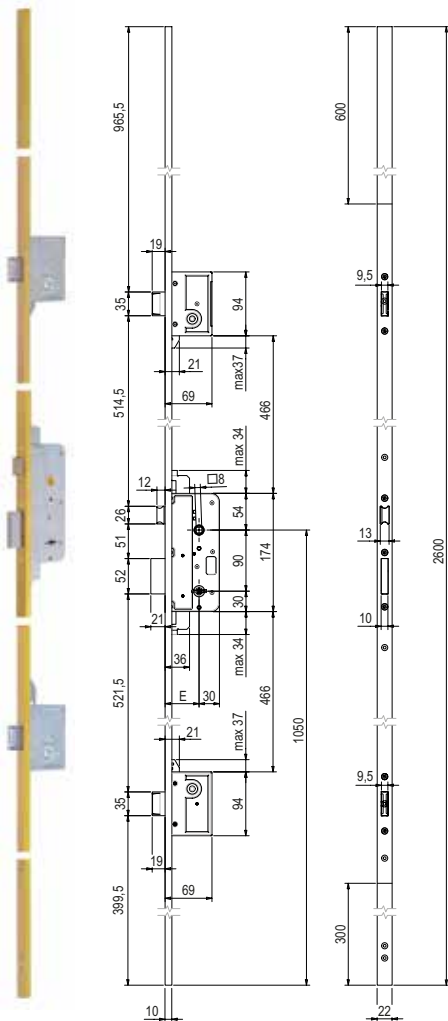
ACCESSORIES

- 3 coded keys Art. 53 (on request Art. 53L)
- Brass key hole escutcheons Art. 9 and 10
- Fixing screws

Serie 580



Serrature multipunto a doppia mappa da infilare
Multipoint locks with double bitted keys



| 585/3 | | 2 Mandate Catenaccio e Scrocco 3 Punti di chiusura Rinvii catenaccio frontali superiore ed inferiore | | | | | | |
|---------------|--------------------|--|--------------|----|----|---|-------------|--|
| | | 2 Turns Bolt and Latch 3 Locking points Upper and lower frontal dead bolts | | | | | | |
| Codice Code | Finitura Finishing | | | | | | | |
| 00585 45 26 C | --- | | | 45 | | | | |
| 00585 50 26 C | --- | 2 | U 22x10x2600 | 90 | 50 | 3 | 2000 - 2600 | |
| 00585 60 26 C | --- | | | 60 | | | | |

| Finitura Finishing | Finiture Standard Standard Finishings | | Finiture Speciali Special Finishings | |
|--------------------|---|-----|--|---------|
| | OSO | OLV | OCL ONS | OGR OGM |
| --- | | | | |

*** ATTENZIONE! SET CONTROPIASTRE NON COMPRESO ***
SPECIFICARE IL CODICE DEL SET NELL'ORDINE

*** ATTENTION! STRIKE PLATES SET NOT INCLUDED ***
SPECIFY THE TYPE IN THE ORDER

ACCESSORI A RICHIESTA / ACCESSORIES ON REQUEST

| Set Contropiastre ACCIAIO STEEL Strike Plates Set | | | | Set Contropiastre OTTONE BRASS Strike Plates Set | | | |
|---|------------------------------|------------------------|------------------------------|--|----------------------------------|------------------------------|----------------------------------|
| 585/3-A | 585/3-B | 585/3-C | 585/3-D | 585/3-E | 585/3-F | 585/3-G | 585/3-H |
| 1x Art.62 2x Art.79 | 1x Art.62/BT 2x Art.79/BT | 1x Art.60 2x Art.79 | 1x Art.60/BT 2x Art.79/BT | 1x Art.62/OT 2x Art.79/OT | 1x Art.62/OTBT 2x Art.79/OTBT | 1x Art.60/OT 2x Art.79/OT | 1x Art.60/OTBT 2x Art.79/OTBT |
| | | | | | | | |

595/3

2 Mandate
 Catenaccio Antistrappo e Scrocco
 3 Punti di chiusura
 Rinvii catenaccio frontali superiore ed inferiore

2 Turns
 Anti-tamper Bolt and Latch
 3 Locking points
 Upper and lower frontal dead bolts

FINITURA DI SERIE

- Piastra frontale profilo a U in Ottone Satinato e verniciato
- Scatola, Coperchio serratura in acciaio zincato
- Catenaccio cromato

STANDARD FINISHINGS

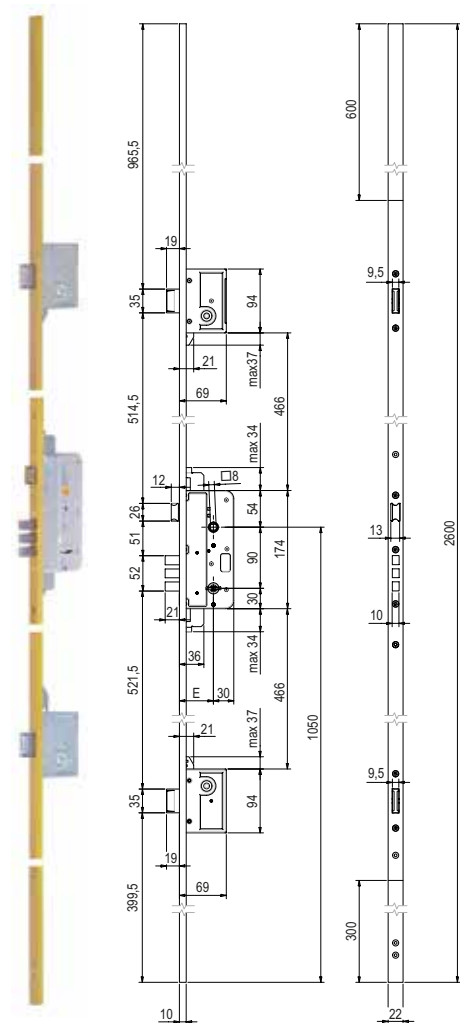
- Satin and lacquered brass front plate U profile
- Lock case in galvanized steel
- Chrome-plated bolt

DOTAZIONE

- 3 chiavi cifrate Art. 53 (a richiesta Art. 53L)
- Bocchette copritoppa in ottone Art. 9 e 10
- Viti di montaggio

ACCESSORIES

- 3 coded keys Art. 53 (on request Art. 53L)
- Brass key hole escutcheons Art. 9 and 10
- Fixing screws



| | | | | | | | |
|---|-----------------------|--|--------------|--|--------------------|---|---------------|
| 595/3 | | 2 Mandate Catenaccio Antistrappo e Scrocco 3 Punti di chiusura Rinvii catenaccio frontali superiore ed inferiore | | | | | |
| | | 2 Turns Anti-tamper Bolt and Latch 3 Locking points Upper and lower frontal dead bolts | | | | | |
| Codice Code | Finitura Finishing | | | | | | |
| 00595 50 26 C | --- | 2 | U 22x10x2600 | 90 | 50 | 3 | 2000 - 2600 2 |
| Finiture Standard Standard Finishings | | | | Finiture Speciali Special Finishings | | | |
| Finitura Finishing | OSO | | OLV | OCL ONS | OGR OGM | | |

*** ATTENZIONE! SET CONTROPIASTRE NON COMPRESO ***
 SPECIFICARE IL CODICE DEL SET NELL'ORDINE

*** ATTENTION! STRIKE PLATES SET NOT INCLUDED ***
 SPECIFY THE TYPE IN THE ORDER

Serie
580



Serrature multipunto a doppia mappa da infilare
 Multipoint locks with double bitting keys

ACCESSORI A RICHIESTA / ACCESSORIES ON REQUEST

Set Contropiastre ACCIAIO | STEEL Strike Plates Set

| | | | |
|------------------------|------------------------------|------------------------|------------------------------|
| 595/3-A | 595/3-B | 595/3-C | 595/3-D |
| 1x Art.62 2x Art.79 | 1x Art.62/BT 2x Art.79/BT | 1x Art.60 2x Art.79 | 1x Art.60/BT 2x Art.79/BT |
| | | | |

Set Contropiastre OTTONE | BRASS Strike Plates Set

| | | | |
|------------------------------|----------------------------------|------------------------------|----------------------------------|
| 595/3-E | 595/3-F | 595/3-G | 595/3-H |
| 1x Art.62/OT 2x Art.79/OT | 1x Art.62/OTBT 2x Art.79/OTBT | 1x Art.60/OT 2x Art.79/OT | 1x Art.60/OTBT 2x Art.79/OTBT |
| | | | |

590/3

2 Mandate
 Catenaccio e Scrocco
 3 Punti di chiusura
 Rinvii catenaccio frontali superiore ed inferiore

2 Turns
 Bolt and Latch
 3 Locking points
 Upper and lower frontal dead bolts

FINITURA DI SERIE

- Piastra frontale piatta in acciaio zincato (mm 1600 bordo tondo)
- Scatola, Coperchio serratura in acciaio zincato
- Catenaccio cromato

STANDARD FINISHINGS

- Galvanized steel frontal flat plate (mm 1600 round edge)
- Lock case in galvanized steel
- Chrome-plated bolt

DOTAZIONE

- 3 chiavi cifrate Art. 53 (a richiesta Art. 53L)
- Bocchette copritoppa in ottone Art. 9 e 10
- Contropiastra unica in acciaio zincato Art. 83 (mm 1600 bordo tondo)
- Viti di montaggio
- A richiesta possono essere fornite contropiastre separate - 1 x Art. 62 e 2 x Art. 79

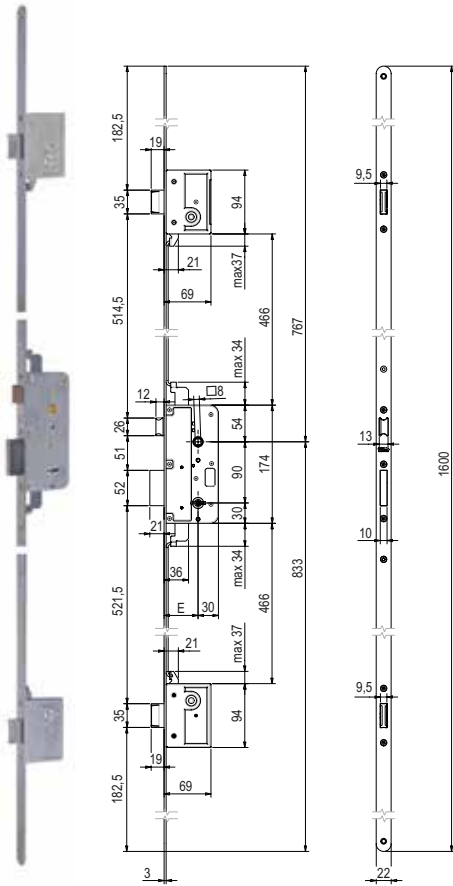
ACCESSORIES

- 3 coded keys Art. 53 (on request Art. 53L)
- Brass key hole escutcheons Art. 9 and 10
- Galvanized steel striking plate Art. 83 (mm 1600 round edge)
- Fixing screws
- On request we can supply separate striking plate - 1 x Art. 62 and 2 x Art. 79

Serie **580**



Serrature multipunto a doppia mappa da infilare
 Multipoint locks with double bitted keys



| 590/3 | | 2 Mandate Catenaccio e Scrocco 3 Punti di chiusura Rinvii catenaccio frontali superiore ed inferiore | | | | | | |
|---------------|--------------------|--|-----------|----|----|---|---|--|
| | | 2 Turns Bolt and Latch 3 Locking points Upper and lower frontal dead bolts | | | | | | |
| Codice Code | Finitura Finishing | | | | | | | |
| 00590 45 16 C | --- | | | | 45 | | | |
| 00590 50 16 C | --- | 2 | 22x3x1600 | 90 | 50 | 3 | 2 | |
| 00590 60 16 C | --- | | | | 60 | | | |

| Finitura Finishing | Finiture Standard Standard Finishings | | Finiture Speciali Special Finishings | | |
|--------------------|---|-----|--|--|--|
| | ZB | FEG | FEB | | |
| --- | | | | | |

*** ATTENZIONE! SET CONTROPIASTRE NON COMPRESO ***
 SPECIFICARE IL CODICE DEL SET NELL'ORDINE

*** ATTENTION! STRIKE PLATES SET NOT INCLUDED ***
 SPECIFY THE TYPE IN THE ORDER

ACCESSORI A RICHIESTA / ACCESSORIES ON REQUEST

| Set Contropiastre ACCIAIO STEEL Strike Plates Set | Set Contropiastre ACCIAIO STEEL Strike Plates Set | | | |
|---|---|------------------------------|------------------------|------------------------------|
| 590/3-A | 590/3-B | 590/3-C | 590/3-D | 590/3-E |
| 1x Art.84 | 1x Art.62 2x Art.79 | 1x Art.62/BT 2x Art.79/BT | 1x Art.60 2x Art.79 | 1x Art.60/BT 2x Art.79/BT |
| | | | | |

580

Serratura centrale a Doppia Mappa
2 Mandate
Catenaccio e Scrocco

FINITURA DI SERIE

- Scatola, Coperchio serratura in acciaio zincato
- Catenaccio cromato

DOTAZIONE

- 3 chiavi cifrate Art. 53
- Viti di montaggio
- Ricambio per Art. 583/3, 584/3, 585/3, 590/3, 590/3S

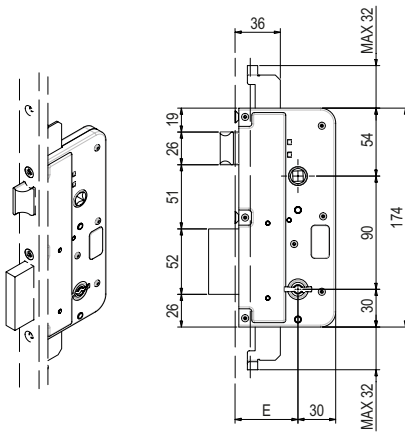
Central lock with Double Bitted keys
2 Turns
Bolt and Latch

STANDARD FINISHINGS

- Lock case in galvanized steel
- Chrome-plated bolt

ACCESSORIES

- 3 coded keys Art. 53
- Fixing screws
- Spare part for Art. 583/3, 584/3, 585/3, 590/3, 590/3S



580

Serratura centrale a Doppia Mappa | 2 Mandate | Catenaccio e Scrocco

Central lock with Double Bitted keys | 2 Turns | Bolt and Latch

| Codice Code | Finitura Finishing | | | | | |
|-------------------|-----------------------|---|---|----|----|---|
| 00580 00 45 3C 00 | --- | | | 45 | | |
| 00580 00 50 3C 00 | --- | 2 | 3 | 90 | 50 | 1 |
| 00580 00 60 3C 00 | --- | | | 60 | | 5 |

R580

Serratura centrale a Doppia Mappa
2 Mandate
Catenaccio e Rullo

FINITURA DI SERIE

- Scatola, Coperchio serratura in acciaio zincato
- Catenaccio cromato

DOTAZIONE

- 3 chiavi cifrate Art. 53
- Viti di montaggio
- A richiesta per Art. 583/3, 584/3, 585/3, 590/3, 590/3S

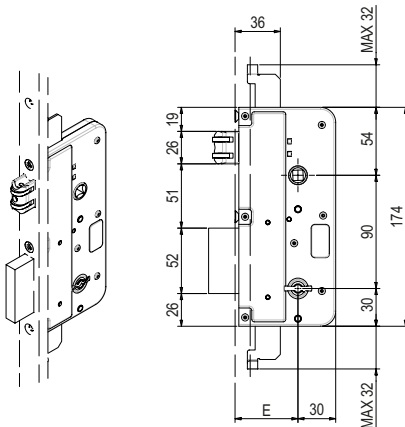
Central lock with Double Bitted keys
2 Turns
Bolt and Roller

STANDARD FINISHINGS

- Lock case in galvanized steel
- Chrome-plated bolt

ACCESSORIES

- 3 coded keys Art. 53
- Fixing screws
- On request for Art. 583/3, 584/3, 585/3, 590/3, 590/3S



R580

Serratura centrale a Doppia Mappa | 2 Mandate | Catenaccio e Rullo

Central lock with Double Bitted keys | 2 Turns | Bolt and Roller

| Codice Code | Finitura Finishing | | | | | |
|-------------------|-----------------------|---|---|----|----|---|
| 0R580 00 45 3C 00 | --- | | | 45 | | |
| 0R580 00 50 3C 00 | --- | 2 | 3 | 90 | 50 | 1 |
| 0R580 00 60 3C 00 | --- | | | 60 | | 5 |

591

Serratura centrale a Doppia Mappa
2 Mandate
Catenaccio Antistrappo e Scrocco

FINITURA DI SERIE

- Scatola, Coperchio serratura in acciaio zincato
- Catenaccio cromato

DOTAZIONE

- 3 chiavi cifrate Art. 53
- Viti di montaggio
- Ricambio per Art. 593/3, 594/3, 595/3

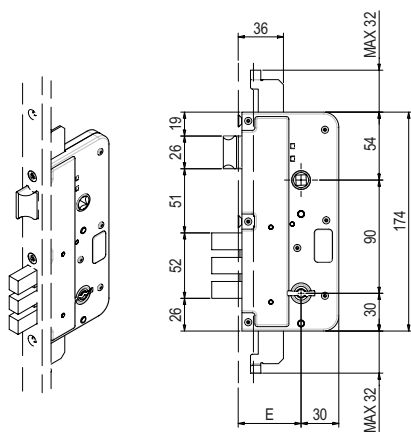
Central lock with Double Bitted keys
2 Turns
Anti-tamper Bolt and Latch

STANDARD FINISHINGS

- Lock case in galvanized steel
- Chrome-plated bolt

ACCESSORIES

- 3 coded keys Art. 53
- Fixing screws
- Spare part for Art. 593/3, 594/3, 595/3



| 591 | | Serratura centrale a Doppia Mappa 2 Mandate Catenaccio Antistrappo e Scrocco | | | | | | |
|-------------------|-----------------------|--|---|----|----|---|---|--|
| | | Central lock with Double Bitted keys 2 Turns Anti-tamper Bolt and Latch | | | | | | |
| Codice Code | Finitura Finishing | | | | | | | |
| 00591 00 50 3C 00 | --- | 2 | 3 | 90 | 50 | 1 | 5 | |

RN100

Rinvio con leva semplice

FINITURA DI SERIE

- Scatola, Coperchio rinvio in acciaio zincato
- Catenaccio cromato

DOTAZIONE

- Ricambio per Art. 584/3 - 594/3 - 585/3 - 595/3 - 590/3 - 590/3S

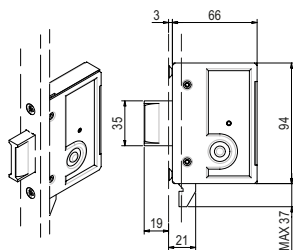
Deviator with simple lever

STANDARD FINISHINGS

- Lock case in galvanized steel
- Chrome-plated bolt

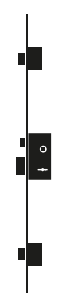
ACCESSORIES

- Spare part for Art. 584/3 - 594/3 - 585/3 - 595/3 - 590/3 - 590/3S



| RN100 | | Rinvio con leva semplice | | |
|----------------|-----------------------|----------------------------|--|-----|
| | | Deviator with simple lever | | |
| Codice Code | Finitura Finishing | | | |
| RN100 | --- | | | 1 5 |

Serie 580 - Ricambi I Spare Parts



Serrature multipunto a doppia mappa da infilare
Multipoint locks with double bitted keys

SERIE 1080



sab

Cuore e Cervello della porta.

1081/G2

2 mandate
Catenaccio e Scrocco
Azionamento continuo a cilindro

2 Turns
Bolt and Latch
Permanently engaged cylinder drive

FINITURA DI SERIE

- Piastra frontale in acciaio nichelato
- Scatola, Coperchio serratura in acciaio zincato
- Catenaccio cromato

STANDARD FINISHINGS

- Frontal plate in nickel-plated steel
- Lock case in galvanized steel
- Chrome-plated bolt

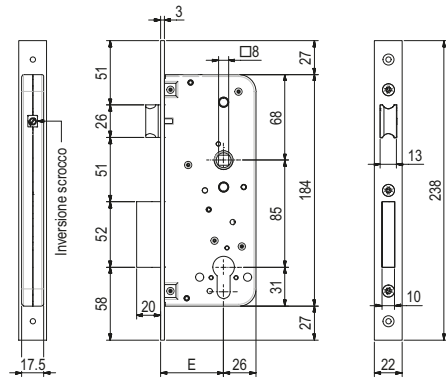
DOTAZIONE

- Contropiastra Art. 62
- Viti di montaggio
-
- CILINDRO NON COMPRESO

ACCESSORIES

- Striking plate Art. 62
- Fixing screws
-
- CYLINDER NOT INCLUDED

Serie 1080



Serrature multipunto ad ingranaggi
Multipoint locks with gear movement

| 1081/G2 | | 2 mandate Catenaccio e Scrocco Azionamento continuo a cilindro | | | | | |
|-------------|--------------------|--|----------|----|----|---|----|
| | | 2 Turns Bolt and Latch Permanently engaged cylinder drive | | | | | |
| Codice Code | Finitura Finishing | | | | | | |
| 01081 G2 50 | --- | 2 | 22x3x238 | 85 | 50 | 1 | 25 |
| 01081 G2 60 | --- | | | | 60 | | |

1082/S

2 mandate triplice chiusura
Catenaccio e Scrocco
Azionamento continuo a cilindro

*2 Turns triple locking points
Bolt and Latch
Permanently engaged cylinder drive*

FINITURA DI SERIE

- Piastra frontale in acciaio nichelato
- Scatola, Coperchio serratura in acciaio zincato
- Catenaccio cromato

STANDARD FINISHINGS

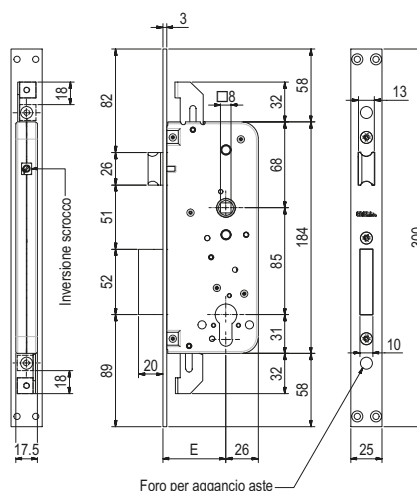
- Frontal plate in nickel-plated steel
- Lock case in galvanized steel
- Chrome-plated bolt

DOTAZIONE

- Contropiastra Art. 66
- Viti di montaggio
-
- CILINDRO NON COMPRESO

ACCESSORIES

- Striking plate Art. 66
- Fixing screws
-
- CYLINDER NOT INCLUDED



Serie
1080



1082/S

2 mandate triplice chiusura | Catenaccio e Scrocco | Azionamento continuo a cilindro

2 Turns triple locking points | Bolt and Latch | Permanently engaged cylinder drive

| Codice Code | Finitura Finishing | | | | | | |
|----------------|-----------------------|---|----------|----|----|---|----|
| | --- | | F | D | E | | |
| 01082 S 50 | | 2 | 25x3x300 | 85 | 50 | 1 | 25 |
| 01082 S 60 | | | | | 60 | | |

Serrature multipunto ad ingranaggi
Multipoint locks with gear movement

1083/S

2 mandate triplice chiusura
 Catenaccio e Scrocco
 Aggancio aste esterne M8
 Azionamento continuo a cilindro

2 Turns triple locking points
 Bolt and Latch
 External rods hook-on M8
 Permanently engaged cylinder drive

FINITURA DI SERIE

- Piastra frontale in acciaio nichelato
- Scatola, Coperchio serratura in acciaio zincato
- Catenaccio cromato

STANDARD FINISHINGS

- Frontal plate in nickel-plated steel
- Lock case in galvanized steel
- Chrome-plated bolt

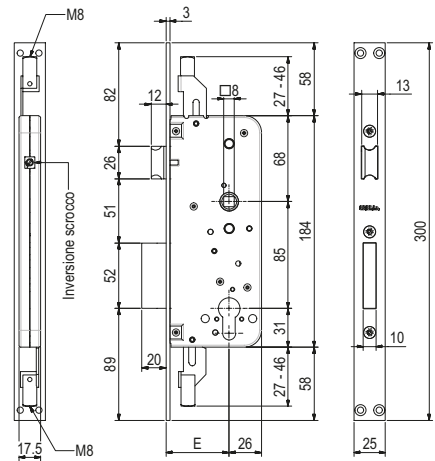
DOTAZIONE

- Contropiastra Art. 66
- Viti di montaggio
-
- CILINDRO NON COMPRESO

ACCESSORIES

- Striking plate Art. 66
- Fixing screws
-
- CYLINDER NOT INCLUDED

Serie 1080



1083/S 2 mandate triplice chiusura | Catenaccio e Scrocco | Aggancio aste esterne M8 | Azionamento continuo a cilindro
 2 Turns triple locking points | Bolt and Latch | External rods hook-on M8 | Permanently engaged cylinder drive

| Codice Code | Finitura Finishing | | | | | | |
|----------------|-----------------------|---|----------|----|----|---|----|
| 01083 S 50 | --- | 2 | 25x3x300 | 85 | 50 | 1 | 25 |
| 01083 S 60 | --- | | | | 60 | | |

Serrature multipunto ad ingranaggi
 Multipoint locks with gear movement

1086

2 mandate
 Catenaccio e scrocco
 3 punti di chiusura
 Aste e catenaccio per chiusura Alto/Basso
 Azionamento continuo a cilindro

2 Turns
 Bolt and Latch
 3 Locking points
 Top and Bottom Bolts
 Permanently engaged cylinder drive

FINITURA DI SERIE

- Piastra frontale profilo a U in Ottone Satinato e verniciato
- Scatola, Coperchio serratura in acciaio zincato
- Catenaccio cromato

STANDARD FINISHINGS

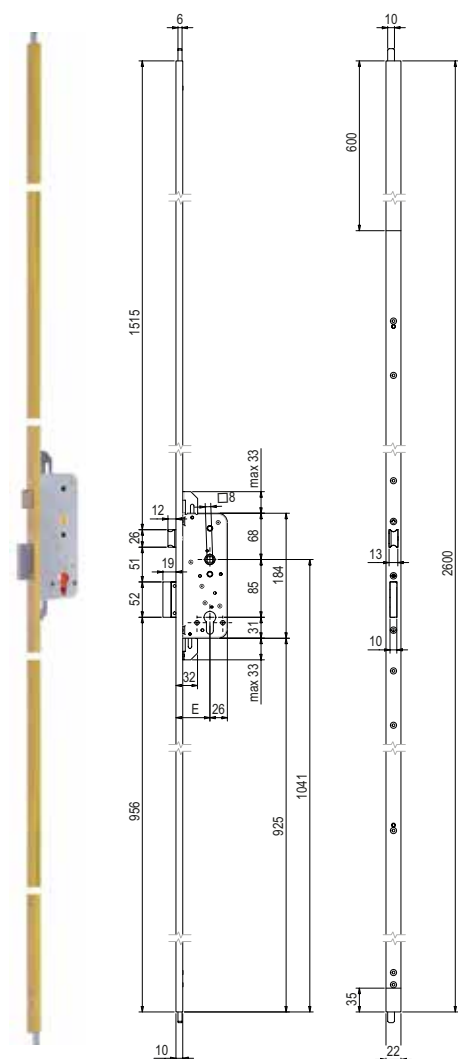
- Satin and lacquered brass front plate U profile
- Lock case in galvanized steel
- Chrome-plated bolt

DOTAZIONE

- 1 pozzetto in acciaio zincato per chiusura inferiore Art. 78
- 2 contropiastrine chiusura superiore in acciaio zincato Art. 71-72
- Viti di montaggio
- CILINDRO NON COMPRESO

ACCESSORIES

- 1 galvanised steel floor socket for bottom locking point Art. 78
- 2 galvanised steel striking plates for top locking points Art. 71-72
- Fixing screws
- CYLINDER NOT INCLUDED



1086 2 mandate | Catenaccio e scrocco | 3 punti di chiusura | Aste e catenaccio per chiusura Alto/Basso | Azionamento continuo a cilindro
 2 Turns | Bolt and Latch | 3 Locking points | Top and Bottom Bolts | Permanently engaged cylinder drive

| Codice Code | Finitura Finishing | | | | | | | |
|----------------|-----------------------|---|--------------|----|----|---|-------------|---|
| 01086 50 26 | --- | 2 | U 22x10x2600 | 85 | 50 | 3 | 2000 - 2600 | 2 |
| 01086 60 26 | --- | | | | 60 | | | |

| Finitura Finishing | Finiture Standard Standard Finishings | | Finiture Speciali Special Finishings | |
|-----------------------|---|-----|--|------------|
| | OSO | OLV | OCL ONS | OGR OGM |
| --- | | | | |

*** ATTENZIONE! SET CONTROPIASTRE NON COMPRESO ***
 SPECIFICARE IL CODICE DEL SET NELL'ORDINE

*** ATTENTION! STRIKE PLATES SET NOT INCLUDED ***
 SPECIFY THE TYPE IN THE ORDER

ACCESSORI A RICHIESTA / ACCESSORIES ON REQUEST

Set Contropiastrine ACCIAIO | STEEL Strike Plates Set

| 1086-A | 1086-B | 1086-C | 1086-D |
|-----------|--------------|-----------|--------------|
| 1x Art.62 | 1x Art.62/BT | 1x Art.60 | 1x Art.60/BT |
| | | | |

Set Contropiastrine OTTONE | BRASS Strike Plates Set

| 1086-E | 1086-F | 1086-G | 1086-H |
|--------------|----------------|--------------|----------------|
| 1x Art.62/OT | 1x Art.62/OTBT | 1x Art.60/OT | 1x Art.60/OTBT |
| | | | |

Serie
1080

Serrature multipunto ad ingranaggi
 Multipoint locks with gear movement

1087

2 mandate
 Catenaccio e Scrocco
 3 punti di chiusura
 Asta e catenaccio per chiusura Alto
 Rinvio catenaccio inferiore frontale
 Azionamento continuo a cilindro

2 Turns
 Bolt and Latch
 3 Locking points
 Top bolt
 Lower frontal dead bolt
 Permanently engaged cylinder drive

FINITURA DI SERIE

- Piastra frontale profilo a U in Ottone Satinato e verniciato
- Scatola, Coperchio serratura in acciaio zincato
- Catenaccio cromato

STANDARD FINISHINGS

- Satin and lacquered brass front plate U profile
- Lock case in galvanized steel
- Chrome-plated bolt

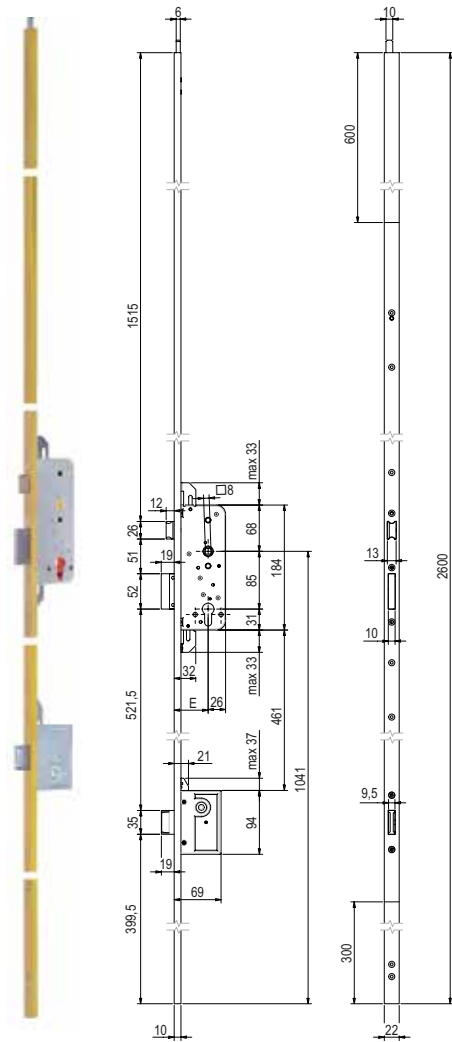
DOTAZIONE

- 2 contropiastre per chiusura superiore in acciaio zincato Art. 71-72
- Viti di montaggio
- CILINDRO NON COMPRESO

ACCESSORIES

- 2 galvanized steel striking plates for top locking points Art. 71-72
- Fixing screws
- CYLINDER NOT INCLUDED

Serie 1080



1087

2 mandate | Catenaccio e Scrocco | 3 punti di chiusura | Asta e catenaccio per chiusura Alto
 Rinvio catenaccio inferiore frontale | Azionamento continuo a cilindro

2 Turns | Bolt and Latch | 3 Locking points | Top bolt
 Lower frontal dead bolt | Permanently engaged cylinder drive

| Codice Code | Finitura Finishing | | | | | | |
|-------------|--------------------|---|--------------|----|----|---|-------------|
| 01087 50 26 | --- | 2 | U 22x10x2600 | 85 | 50 | 3 | 2000 - 2600 |
| 01087 60 26 | --- | | | | 60 | | |

| Finitura Finishing | Finiture Standard Standard Finishings | | Finiture Speciali Special Finishings | |
|--------------------|---|-----|--|---------|
| | OSO | OLV | OCL ONS | OGR OGM |
| --- | | | | |

*** ATTENZIONE! SET CONTROPIASTRE NON COMPRESO ***
 SPECIFICARE IL CODICE DEL SET NELL'ORDINE

*** ATTENTION! STRIKE PLATES SET NOT INCLUDED ***
 SPECIFY THE TYPE IN THE ORDER

ACCESSORI A RICHIESTA / ACCESSORIES ON REQUEST

Set Contropiastre ACCIAIO | STEEL Strike Plates Set

| 1087-A | 1087-B | 1087-C | 1087-D |
|------------------------|------------------------------|------------------------|------------------------------|
| 1x Art.62 1x Art.79 | 1x Art.62/BT 1x Art.79/BT | 1x Art.60 1x Art.79 | 1x Art.60/BT 1x Art.79/BT |
| | | | |

Set Contropiastre OTTONE | BRASS Strike Plates Set

| 1087-E | 1087-F | 1087-G | 1087-H |
|------------------------------|----------------------------------|------------------------------|----------------------------------|
| 1x Art.62/OT 1x Art.79/OT | 1x Art.62/OTBT 1x Art.79/OTBT | 1x Art.60/OT 1x Art.79/OT | 1x Art.60/OTBT 1x Art.79/OTBT |
| | | | |

1088

2 mandate
Catenaccio e Scrocco
3 punti di chiusura
Rinvii catenaccio frontali superiore ed inferiore
Azionamento continuo a cilindro

2 Turns
Bolt and Latch
3 Locking points
Upper and lower frontal dead bolts
Permanently engaged cylinder drive

FINITURA DI SERIE

- Piastra frontale profilo a U in Ottone Satinato e verniciato
- Scatola, Coperchio serratura in acciaio zincato
- Catenaccio cromato

STANDARD FINISHINGS

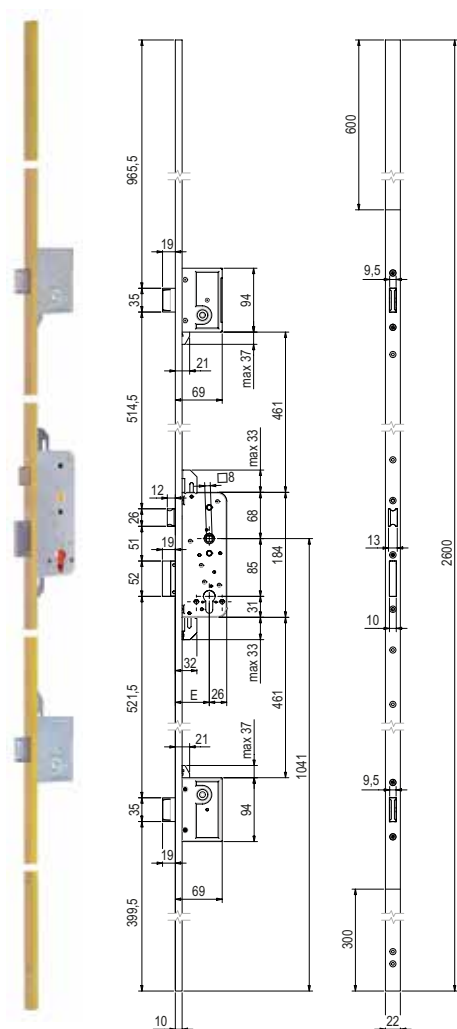
- Satin and lacquered brass front plate U profile
- Lock case in galvanized steel
- Chrome-plated bolt

DOTAZIONE

- Viti di montaggio
-
- CILINDRO NON COMPRESO

ACCESSORIES

- Fixing screws
-
- CYLINDER NOT INCLUDED



| 1088 | | 2 mandate Catenaccio e Scrocco 3 punti di chiusura Rinvii catenaccio frontali superiore ed inferiore Azionamento continuo a cilindro | | | | | | | | | | | | | | | | | | | | | | | | | | | | | |
|---|-----------|--|--------------|----|----|---|-------------|--|------|-----------|--|--|--|--|--|--|-----|-----|--|--|--|--|--|--|--|--|--|--|--|--|--|
| | | 2 Turns Bolt and Latch 3 Locking points Upper and lower frontal dead bolts Permanently engaged cylinder drive | | | | | | | | | | | | | | | | | | | | | | | | | | | | | |
| <table border="1"> <tr> <th>Codice</th> <th>Finitura</th> <th></th> <th></th> <th></th> <th></th> <th></th> <th></th> </tr> <tr> <td>Code</td> <td>Finishing</td> <td></td> <td></td> <td></td> <td></td> <td></td> <td></td> </tr> <tr> <td>---</td> <td>---</td> <td></td> <td></td> <td></td> <td></td> <td></td> <td></td> </tr> </table> | Codice | Finitura | | | | | | | Code | Finishing | | | | | | | --- | --- | | | | | | | | | | | | | |
| Codice | Finitura | | | | | | | | | | | | | | | | | | | | | | | | | | | | | | |
| Code | Finishing | | | | | | | | | | | | | | | | | | | | | | | | | | | | | | |
| --- | --- | | | | | | | | | | | | | | | | | | | | | | | | | | | | | | |
| 01088 50 26 | --- | 2 | U 22x10x2600 | 85 | 50 | 3 | 2000 - 2600 | | | | | | | | | | | | | | | | | | | | | | | | |
| 01088 60 26 | --- | | | | 60 | | | | | | | | | | | | | | | | | | | | | | | | | | |

| | | | | |
|----------|---|------------|--|--------------------|
| Finitura | Finiture Standard Standard Finishings | | Finiture Speciali Special Finishings | |
| | OSO | OLV | OCL ONS | OGR OGM |
| --- | | | | |

*** ATTENZIONE! SET CONTROPIASTRE NON COMPRESO ***
SPECIFICARE IL CODICE DEL SET NELL'ORDINE

*** ATTENTION! STRIKE PLATES SET NOT INCLUDED ***
SPECIFY THE TYPE IN THE ORDER

ACCESSORI A RICHIESTA / ACCESSORIES ON REQUEST

Set Contropiastre ACCIAIO | STEEL Strike Plates Set

| | | | |
|------------------------|------------------------------|------------------------|------------------------------|
| 1088-A | 1088-B | 1088-C | 1088-D |
| 1x Art.62 2x Art.79 | 1x Art.62/BT 2x Art.79/BT | 1x Art.60 2x Art.79 | 1x Art.60/BT 2x Art.79/BT |
| | | | |

Set Contropiastre OTTONE | BRASS Strike Plates Set

| | | | |
|------------------------------|----------------------------------|------------------------------|----------------------------------|
| 1088-E | 1088-F | 1088-G | 1088-H |
| 1x Art.62/OT 2x Art.79/OT | 1x Art.62/OTBT 2x Art.79/OTBT | 1x Art.60/OT 2x Art.79/OT | 1x Art.60/OTBT 2x Art.79/OTBT |
| | | | |

1089

2 mandate
 Catenaccio e scrocco
 5 punti di chiusura
 Asta e catenaccio per chiusura Alto/Basso
 Rinvii catenaccio frontali superiore ed inferiore
 Azionamento continuo a cilindro

2 Turns
 Bolt and Latch
 5 Locking points
 Top and bottom bolt
 Upper and Lower frontal dead bolts
 Permanently engaged cylinder drive

FINITURA DI SERIE

- Piastra frontale profilo a U in Ottone Satinato e verniciato
- Scatola, Coperchio serratura in acciaio zincato
- Catenaccio cromato

STANDARD FINISHINGS

- Satin and lacquered brass front plate U profile
- Lock case in galvanized steel
- Chrome-plated bolt

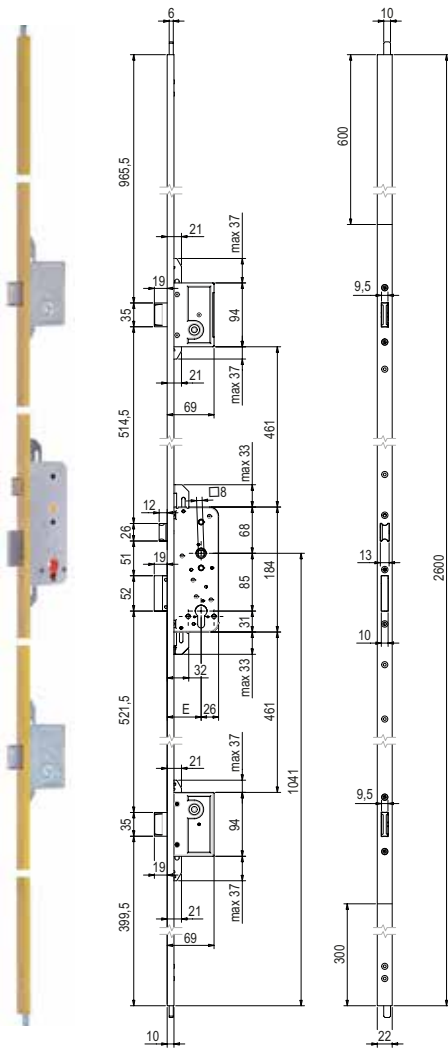
DOTAZIONE

- 1 pozzetto in acciaio zincato per chiusura inferiore Art. 78
- 2 contropiastre chiusura superiore in acciaio zincato Art. 71-72
- Viti di montaggio
- **CILINDRO NON COMPRESO**

ACCESSORIES

- 1 galvanised steel floor socket for bottom locking point Art. 78
- 2 galvanised steel striking plates for top locking points Art. 71-72
- Fixing screws
- **CYLINDER NOT INCLUDED**

Serie 1080



1089

2 mandate | Catenaccio e scrocco | 5 punti di chiusura | Asta e catenaccio per chiusura Alto/Basso
 Rinvii catenaccio frontali superiore ed inferiore | Azionamento continuo a cilindro

2 Turns | Bolt and Latch | 5 Locking points | Top and bottom bolt
 Upper and Lower frontal dead bolts | Permanently engaged cylinder drive

| Code Code | Finitura Finishing | | | | | | | |
|--------------|-----------------------|---|--------------|----|----|---|-------------|---|
| 01089 50 26 | --- | 2 | U 22x10x2600 | 85 | 50 | 5 | 2000 - 2600 | 2 |
| 01089 60 26 | --- | | | | 60 | | | |

| Finitura Finishing | Finiture Standard Standard Finishings | | Finiture Speciali Special Finishings | |
|-----------------------|---|-----|--|------------|
| | OSO | OLV | OCL ONS | OGR OGM |
| --- | | | | |

*** ATTENZIONE! SET CONTROPIASTRE NON COMPRESO ***
 SPECIFICARE IL CODICE DEL SET NELL'ORDINE

*** ATTENTION! STRIKE PLATES SET NOT INCLUDED ***
 SPECIFY THE TYPE IN THE ORDER

ACCESSORI A RICHIESTA / ACCESSORIES ON REQUEST

Set Contropiastre ACCIAIO | STEEL Strike Plates Set

| 1089-A | 1089-B | 1089-C | 1089-D |
|------------------------|------------------------------|------------------------|------------------------------|
| 1x Art.62 2x Art.79 | 1x Art.62/BT 2x Art.79/BT | 1x Art.60 2x Art.79 | 1x Art.60/BT 2x Art.79/BT |
| | | | |

Set Contropiastre OTTONE | BRASS Strike Plates Set

| 1089-E | 1089-F | 1089-G | 1089-H |
|------------------------------|----------------------------------|------------------------------|----------------------------------|
| 1x Art.62/OT 2x Art.79/OT | 1x Art.62/OTBT 2x Art.79/OTBT | 1x Art.60/OT 2x Art.79/OT | 1x Art.60/OTBT 2x Art.79/OTBT |
| | | | |

1092

2 mandate
 2 punti di chiusura
 Aste e catenaccio per chiusura Alto/Basso
 Azionamento continuo a cilindro

2 Turns
 2 Locking points
 Top and Bottom Bolts
 Permanently engaged cylinder drive

FINITURA DI SERIE

- Piastra frontale profilo a U in Ottone Satinato e verniciato
- Scatola, Coperchio serratura in acciaio zincato
- Catenaccio cromato

STANDARD FINISHINGS

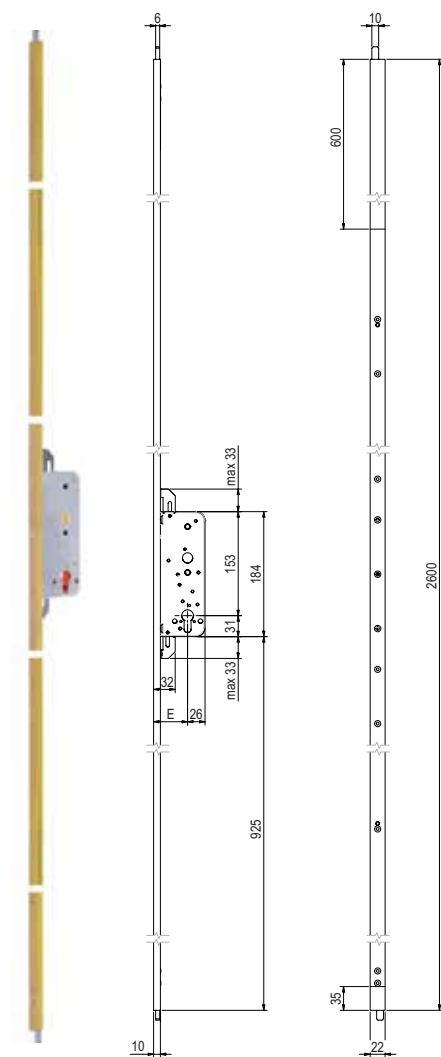
- Satin and lacquered brass front plate U profile
- Lock case in galvanized steel
- Chrome-plated bolt

DOTAZIONE

- 1 pozzetto in acciaio zincato per chiusura inferiore Art. 78
- 2 contropiastrine chiusura superiore in acciaio zincato Art. 71-72
- Viti di montaggio
- CILINDRO NON COMPRESO

ACCESSORIES

- 1 galvanized steel floor socket for bottom locking point Art. 78
- 2 galvanized steel striking plates for top locking points Art. 71-72
- Fixing screws
- CYLINDER NOT INCLUDED



| 1092 | | 2 mandate 2 punti di chiusura Aste e catenaccio per chiusura Alto/Basso Azionamento continuo a cilindro | | | | | |
|--------------------|--------------------|---|--------------|--|----------------|----------------|---|
| | | 2 Turns 2 Locking points Top and Bottom Bolts Permanently engaged cylinder drive | | | | | |
| Codice Code | Finitura Finishing | | | | | | |
| 01092 50 26 | --- | 2 | U 22x10x2600 | 50 | 2 | 2000 - 2600 | 2 |
| 01092 60 26 | --- | | | 60 | | | |
| Finitura Finishing | | Finiture Standard Standard Finishings | | Finiture Speciali Special Finishings | | | |
| --- | | OSO | | OLV | OCL ONS | OGR OGM | |

*** ATTENZIONE! SET CONTROPIASTRE NON COMPRESO ***
 SPECIFICARE IL CODICE DEL SET NELL'ORDINE

*** ATTENTION! STRIKE PLATES SET NOT INCLUDED ***
 SPECIFY THE TYPE IN THE ORDER

Serie
1080

Serrature multipunto ad ingranaggi
 Multipoint locks with gear movement

1091

2 mandate
 Catenaccio e Scrocco
 3 punti di chiusura
 Rinvii catenaccio frontali superiore ed inferiore
 Azionamento continuo a cilindro

2 Turns
 Bolt and Latch
 3 Locking points
 Upper and lower frontal dead bolts
 Permanently engaged cylinder drive

FINITURA DI SERIE

- Piastra frontale piatta in acciaio zincato (mm 1600 bordo tondo)
- Scatola, Coperchio serratura in acciaio zincato
- Catenaccio cromato

STANDARD FINISHINGS

- Galvanized steel frontal flat plate (mm 1600 round edge)
- Lock case in galvanized steel
- Chrome-plated bolt

DOTAZIONE

- Contropiastra UNICA in acciaio zincato Art. 84 (mm 1600 bordo tondo)
- Viti di montaggio
- CILINDRO NON COMPRESO

ACCESSORIES

- UNIQUE galvanized steel striking plate Art. 84 (mm 1600 round edge)
- Fixing screws
- CYLINDER NOT INCLUDED

Serie 1080

1091

2 mandate | Catenaccio e Scrocco | 3 punti di chiusura | Rinvii catenaccio frontali superiore ed inferiore | Azionamento continuo a cilindro

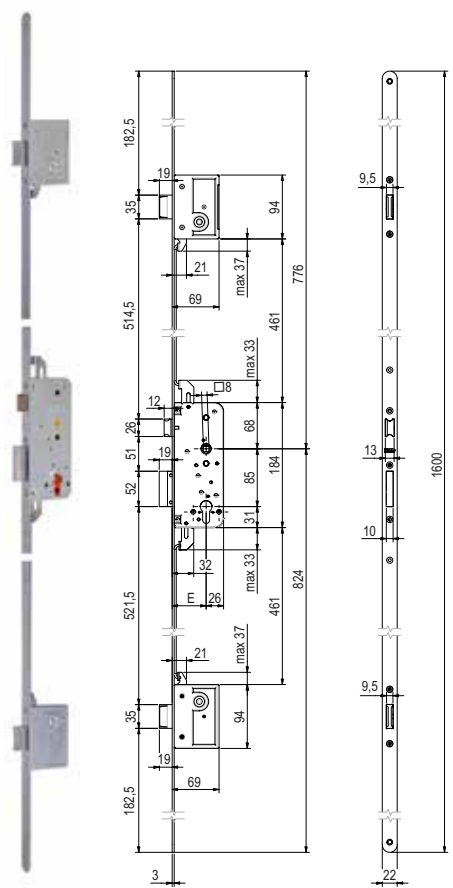
2 Turns | Bolt and Latch | 3 Locking points | Upper and lower frontal dead bolts | Permanently engaged cylinder drive

| Codice Code | Finitura Finishing | | | | | | |
|----------------|--------------------|---|-----------|----|----|---|---|
| 01091 50 16 -- | -- | 2 | 22x3x1600 | 85 | 50 | 3 | 2 |
| 01091 60 16 -- | -- | | | | 60 | | |

| Finitura Finishing | Finiture Standard Standard Finishings | | Finiture Speciali Special Finishings | |
|--------------------|---|-----|--|--|
| | ZB | FEG | FEB | |
| -- | | | | |

*** ATTENZIONE! SET CONTROPIASTRE NON COMPRESO ***
 SPECIFICARE IL CODICE DEL SET NELL'ORDINE

*** ATTENTION! STRIKE PLATES SET NOT INCLUDED ***
 SPECIFY THE TYPE IN THE ORDER



Serrature multipunto ad ingranaggi
 Multipoint locks with gear movement

ACCESSORI A RICHIESTA / ACCESSORIES ON REQUEST

| Set Contropiastra ACCIAIO STEEL Strike Plates Set | | Set Contropiastra ACCIAIO STEEL Strike Plates Set | | | |
|---|--|---|------------------------------|------------------------|------------------------------|
| 1091-A | | 1091-B | 1091-C | 1091-D | 1091-E |
| 1x Art.84 | | 1x Art.62 2x Art.79 | 1x Art.62/BT 2x Art.79/BT | 1x Art.60 2x Art.79 | 1x Art.60/BT 2x Art.79/BT |
| | | | | | |

1091/S

2 mandate
 Catenaccio e Scrocco
 3 punti di chiusura
 Rinvii catenaccio frontali superiore ed inferiore
 Azionamento continuo a cilindro

2 Turns
 Bolt and Latch
 3 Locking points
 Upper and lower frontal dead bolts
 Permanently engaged cylinder drive

FINITURA DI SERIE

- Piastra frontale piatta in acciaio zincato (mm 2400)
- Scatola, Coperchio serratura in acciaio zincato
- Catenaccio cromato

STANDARD FINISHINGS

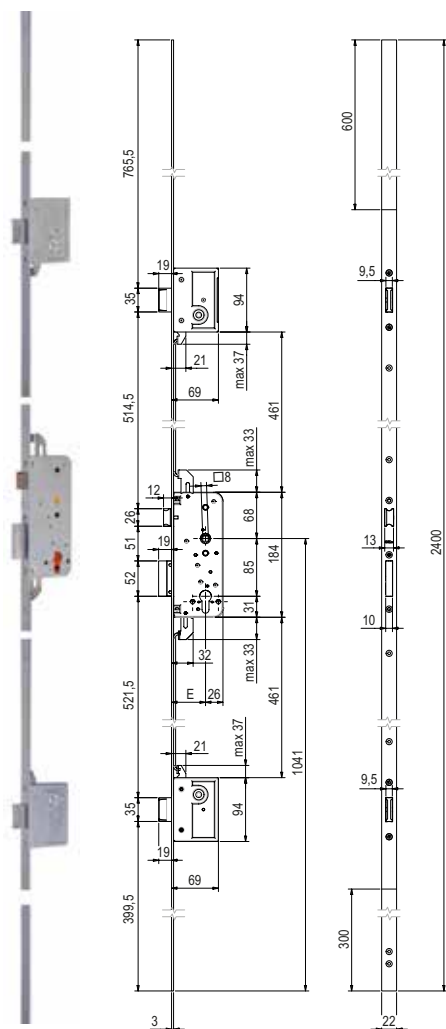
- Galvanized steel frontal flat plate (mm 2400)
- Lock case in galvanized steel
- Chrome-plated bolt

DOTAZIONE

- Contropiastra UNICA in acciaio zincato Art. 84S (mm 2400)
- Viti di montaggio
- CILINDRO NON COMPRESO

ACCESSORIES

- UNIQUE galvanized steel striking plate Art. 84S (mm 2400)
- Fixing screws
- CYLINDER NOT INCLUDED



1091/S

2 mandate | Catenaccio e Scrocco | 3 punti di chiusura | Rinvii catenaccio frontali superiore ed inferiore | Azionamento continuo a cilindro
 2 Turns | Bolt and Latch | 3 Locking points | Upper and lower frontal dead bolts | Permanently engaged cylinder drive

| Codice Code | Finitura Finishing | | | | | | |
|----------------|-----------------------|---|-----------|----|----|---|------|
| 01091 50 24 | -- | 2 | 22x3x2400 | 85 | 50 | 3 | 2400 |
| 01091 60 24 | -- | | | | 60 | | |

| Finitura Finishing | Finiture Standard Standard Finishings | | Finiture Speciali Special Finishings | |
|-----------------------|---|-----|--|--|
| | ZB | FEG | FEB | |
| -- | | | | |

*** ATTENZIONE! SET CONTROPIASTRE NON COMPRESO ***
 SPECIFICARE IL CODICE DEL SET NELL'ORDINE

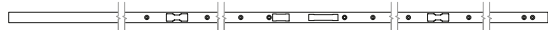
*** ATTENTION! STRIKE PLATES SET NOT INCLUDED ***
 SPECIFY THE TYPE IN THE ORDER

ACCESSORI A RICHIESTA / ACCESSORIES ON REQUEST

Set Contropiastra ACCIAIO | STEEL Strike Plates Set

1091/S-A

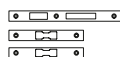
1x Art.84/S



Set Contropiastra ACCIAIO | STEEL Strike Plates Set

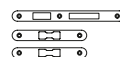
1091/S-B

1x Art.62
 2x Art.79



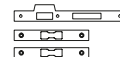
1091/S-C

1x Art.62/BT
 2x Art.79/BT



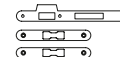
1091/S-D

1x Art.60
 2x Art.79



1091/S-E

1x Art.60/BT
 2x Art.79/BT



Serie
1080

Serrature multipunto ad ingranaggi
 Multipoint locks with gear movement

SERIE M1080
MAGNETICA



sab

Cuore e Cervello della porta.

M1080 Multipunto Magnetica

Serratura magnetica Multipunto con azionamento a cilindro

Multipoint magnetic lock permanently engaged cylinder drive.

Al momento della chiusura della porta, lo scrocco si aziona magneticamente ed aggancia l'incontro

When the door closes, the latch enters into the strike plate seats closing the door

Lo sgancio può avvenire sia con maniglia che con l'azionamento della chiave

The latch releases when the handle is activated or by acting the cylinder key

Frontale con profilato ad U di ottone con finiture coordinate o in piatto di acciaio zincato o verniciato.

Frontal plate with U-shaped brass profile with coordinated finishes or in galvanized or painted steel plate.



+ Semplicità e silenziosità di utilizzo
Simplicity and silence during moving

+ Scrocco in ottone cromato lucido
Latch in bright Chrome plated brass

+ È possibile sostituire la versione meccanica con quella magnetica, senza nessuna modifica alle sedi nella porta e sull'infixo
The Magnetic lock can replace the mechanical lock without modifications in the seats on the door

Serie
M1080



Serrature multipunto ad ingranaggi
Multipoint locks with gear movement

M1086

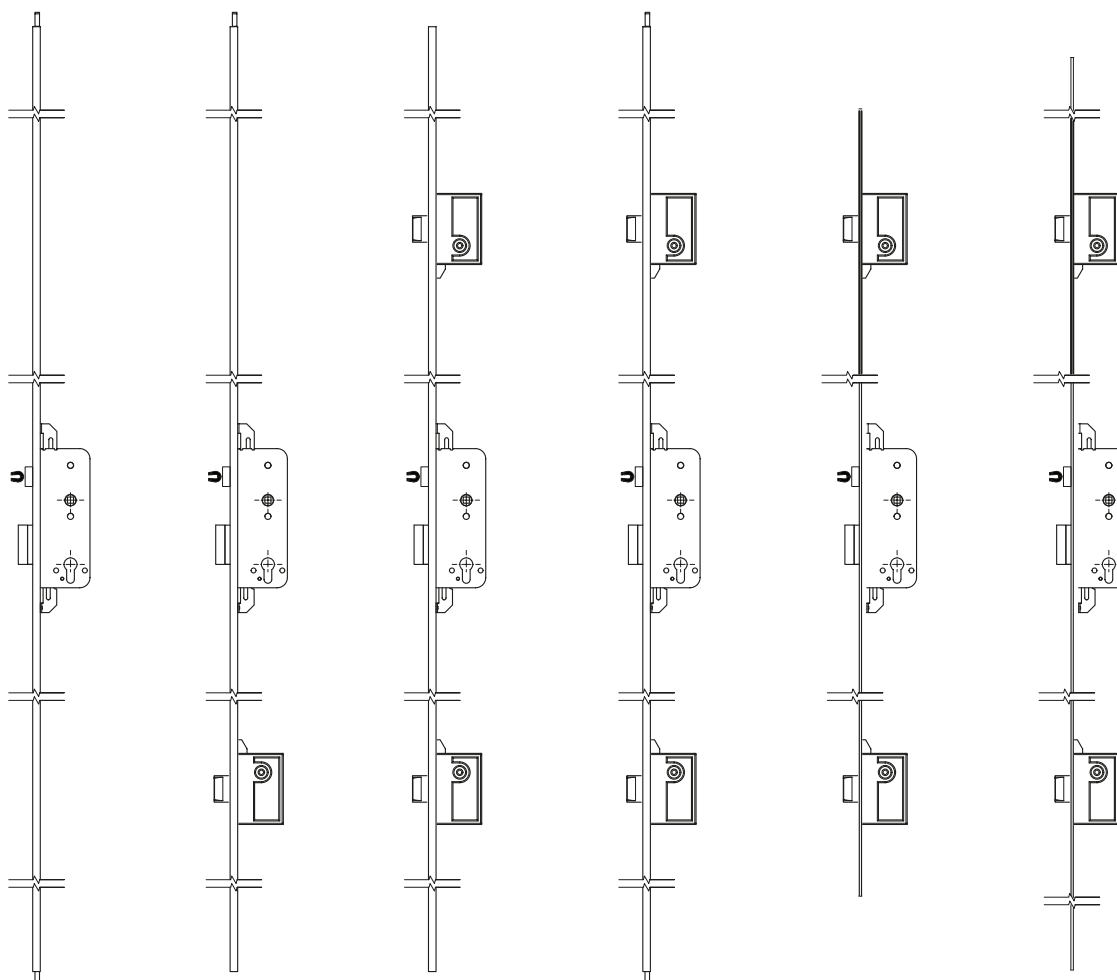
M1087

M1088

M1089

M1091

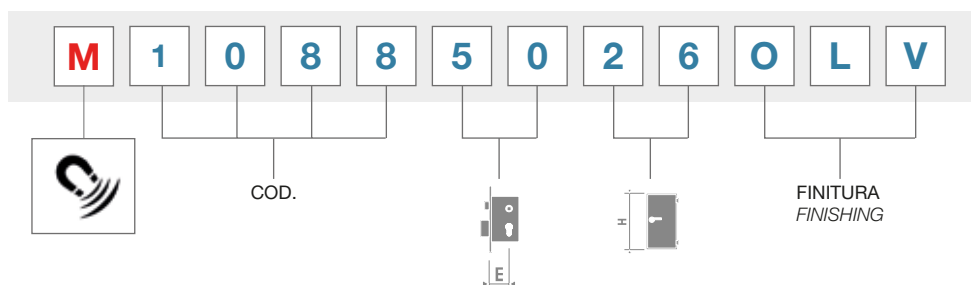
M1091/S



Serie
M1080



STRUTTURA DEL CODICE / ITEM CODE STRUCTURE



Serrature multipunto ad ingranaggi
Multipoint locks with gear movement

M1086

2 mandate
 Catenaccio e Scrocco
 3 punti di chiusura
 Asta e catenaccio per chiusura Alto/Basso
 Azionamento continuo a cilindro

2 Turns
 Bolt and Latch
 3 Locking points
 Top and Bottom Bolts
 Permanently engaged cylinder drive

FINITURA DI SERIE

- Piastra frontale profilo a U in Ottone Satinato e verniciato
- Scatola, Coperchio serratura in acciaio zincato
- Catenaccio cromato

STANDARD FINISHINGS

- Satin and lacquered brass front plate U profile
- Lock case in galvanized steel
- Chrome-plated bol

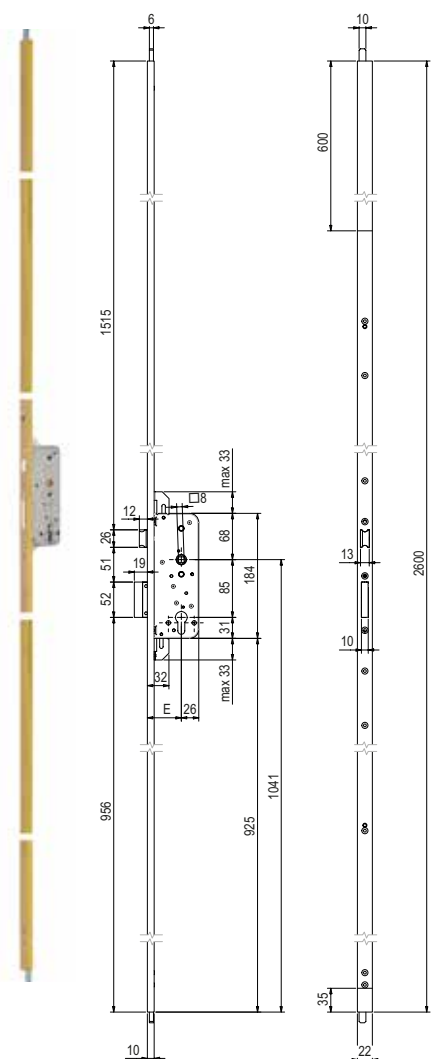
DOTAZIONE

- 1 pozzetto in acciaio zincato per chiusura inferiore Art. 78
- 2 contropiastine chiusura superiore in acciaio zincato Art. 71-72
- Viti di montaggio
- CILINDRO NON COMPRESO

ACCESSORIES

- 1 galvanised steel floor socket for bottom locking point Art. 78
- 2 galvanised steel striking plates for top locking points Art. 71-72
- Fixing screws
- CYLINDER NOT INCLUDE

Serie M1080



M1086

2 mandate | Catenaccio e scrocco | 3 punti di chiusura | Asta e catenaccio per chiusura Alto/Basso
 | Azionamento continuo a cilindro
 2 Turns | Bolt and Latch | 3 Locking points | Top and Bottom Bolts | Permanently engaged cylinder drive

| Codice Code | Finitura Finishing | | | | | | |
|-------------|--------------------|---|--------------|----|----|---|-------------|
| 01086 50 26 | --- | 2 | U 22x10x2600 | 85 | 50 | 3 | 2000 - 2600 |
| 01086 60 26 | --- | | | | 60 | | |

| Finitura Finishing | Finiture Standard Standard Finishings | | Finiture Speciali Special Finishings | |
|--------------------|---|-----|--|---------|
| | OSO | OLV | OCL ONS | OGR OGM |
| --- | | | | |

*** ATTENZIONE! SET CONTROPIASTRE NON COMPRESO ***
 SPECIFICARE IL CODICE DEL SET NELL'ORDINE

*** ATTENTION! STRIKE PLATES SET NOT INCLUDED ***
 SPECIFY THE TYPE IN THE ORDER

ACCESSORI A RICHIESTA / ACCESSORIES ON REQUEST

Set Contropiastre OTTONE | BRASS Strike Plates Set

| 1086-E | 1086-F | 1086-G | 1086-H |
|--------------|----------------|--------------|----------------|
| 1x Art.62/OT | 1x Art.62/OTBT | 1x Art.60/OT | 1x Art.60/OTBT |
| | | | |

Serrature multipunto ad ingranaggi
 Multipoint locks with gear movement

M1087

2 mandate
 Catenaccio e Scrocco
 3 punti di chiusura
 Asta e catenaccio per chiusura Alto
 Rinvio catenaccio inferiore front ale
 Azionamento continuo a cilindro

2 Turns
 Bolt and Latch
 3 Locking points
 Top bolt
 Lower frontal dead bolt
 Permanently engaged cylinder drive

FINITURA DI SERIE

- Piastra frontale profilo a U in Ottone Satinato e verniciato
- Scatola, Coperchio serratura in acciaio zincato
- Catenaccio cromato

STANDARD FINISHINGS

- Satin and lacquered brass front plate U profile
- Lock case in galvanized steel
- Chrome-plated bolt

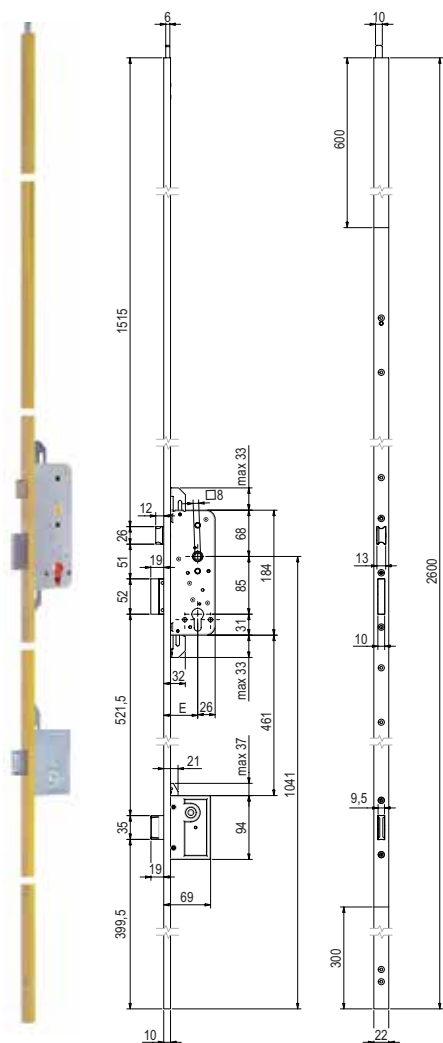
DOTAZIONE

- 2 contropiastrine per chiusura superiore in acciaio zincato Art. 71-72
- Viti di montaggio
- CILINDRO NON COMPRESO

ACCESSORIES

- 2 galvanised steel striking plates for top locking points Art. 71-72
- Fixing screws
- CYLINDER NOT INCLUDED

Serie M1080



| M1087 | | 2 mandate Catenaccio e Scrocco 3 punti di chiusura Asta e catenaccio per chiusura Alto Rinvio catenaccio inferiore frontale Azionamento continuo a cilindro | | | | | |
|-------------|--------------------|--|--------------|----|----|---|-------------|
| | | 2 Turns Bolt and Latch 3 Locking points Top bolt Lower frontal dead bolt Permanently engaged cylinder drive | | | | | |
| Codice Code | Finitura Finishing | | | | | | |
| 01087 50 26 | --- | 2 | U 22x10x2600 | 85 | 50 | 3 | 2000 - 2600 |
| 01087 60 26 | --- | | | | 60 | | 2 |

| Finitura Finishing | Finiture Standard Standard Finishings | | Finiture Speciali Special Finishings | |
|--------------------|---|-----|--|---------|
| | OSO | OLV | OCL ONS | OGR OGM |
| --- | | | | |

*** ATTENZIONE! SET CONTROPIASTRE NON COMPRESO ***
 SPECIFICARE IL CODICE DEL SET NELL'ORDINE

*** ATTENTION! STRIKE PLATES SET NOT INCLUDED ***
 SPECIFY THE TYPE IN THE ORDER



Serrature multipunto ad ingranaggi
 Multipoint locks with gear movement

ACCESSORI A RICHIESTA / ACCESSORIES ON REQUEST

Set Contropiastrine OTTONE | BRASS Strike Plates Set

| 1087-E | 1087-F | 1087-G | 1087-H |
|------------------------------|----------------------------------|------------------------------|----------------------------------|
| 1x Art.62/OT 1x Art.79/OT | 1x Art.62/OTBT 1x Art.79/OTBT | 1x Art.60/OT 1x Art.79/OT | 1x Art.60/OTBT 1x Art.79/OTBT |
| | | | |

M1088

2 mandate
 Catenaccio e Scrocco
 3 punti di chiusura
 Rinvii catenaccio frontali superiore ed inferiore
 Azionamento continuo a cilindro

2 Turns
 Bolt and Latch
 3 Locking points
 Upper and lower frontal dead bolts
 Permanently engaged cylinder drive

FINITURA DI SERIE

- Piastra frontale profilo a U in Ottone Satinato e verniciato
- Scatola, Coperchio serratura in acciaio zincato
- Catenaccio cromato

STANDARD FINISHINGS

- Satin and lacquered brass front plate U profile
- Lock case in galvanized steel
- Chrome-plated bolt

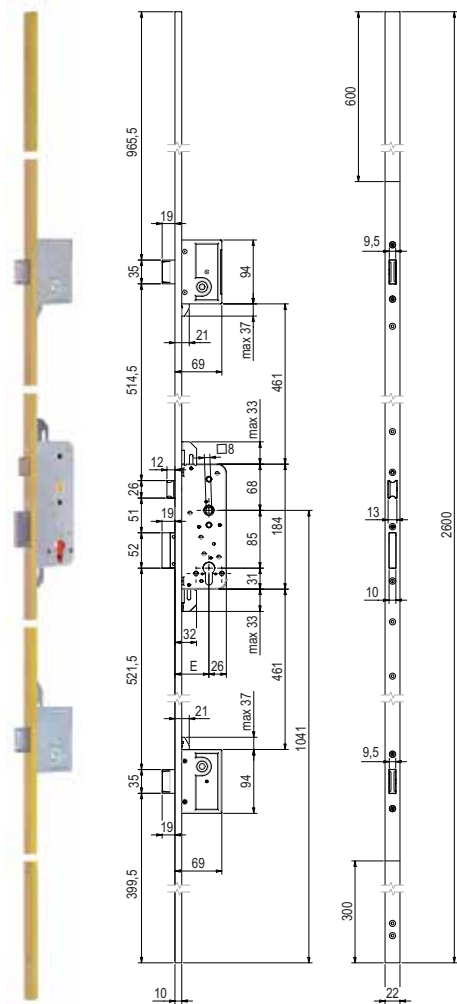
DOTAZIONE

- Viti di montaggio
-
- CILINDRO NON COMPRESO

ACCESSORIES

- Fixing screws
-
- CYLINDER NOT INCLUDED

Serie M1080



M1088

2 mandate | Catenaccio e Scrocco | 3 punti di chiusura | Rinvii catenaccio frontali superiore ed inferiore | Azionamento continuo a cilindro

2 Turns | Bolt and Latch | 3 Locking points | Upper and lower frontal dead bolts | Permanently engaged cylinder drive

| Codice Code | Finitura Finishing | | | | | | |
|----------------|-----------------------|---|--------------|----|----|---|-------------|
| 01088 50 26 | --- | 2 | U 22x10x2600 | 85 | 50 | 3 | 2000 - 2600 |
| 01088 60 26 | --- | | | | 60 | | 2 |

| Finitura Finishing | Finiture Standard Standard Finishings | | Finiture Speciali Special Finishings | |
|-----------------------|---|-----|--|------------|
| | OSO | OLV | OCL ONS | OGR OGM |
| --- | | | | |

*** ATTENZIONE! SET CONTROPIASTRE NON COMPRESO ***
 SPECIFICARE IL CODICE DEL SET NELL'ORDINE

*** ATTENTION! STRIKE PLATES SET NOT INCLUDED ***
 SPECIFY THE TYPE IN THE ORDER

Serrature multipunto ad ingranaggi
 Multipoint locks with gear movement

ACCESSORI A RICHIESTA / ACCESSORIES ON REQUEST

Set Contropiastre OTTONE | BRASS Strike Plates Set

| 1088-E | 1088-F | 1088-G | 1088-H |
|------------------------------|----------------------------------|------------------------------|----------------------------------|
| 1x Art.62/OT 2x Art.79/OT | 1x Art.62/OTBT 2x Art.79/OTBT | 1x Art.60/OT 2x Art.79/OT | 1x Art.60/OTBT 2x Art.79/OTBT |
| | | | |

M1089

2 mandate
 Catenaccio e scrocco
 5 punti di chiusura
 Asta e catenaccio per chiusura Alto/Basso
 Rinvii catenaccio frontali superiore ed inferiore
 Azionamento continuo a cilindro

2 Turns
 Bolt and Latch
 5 Locking points
 Top and bottom bolt
 Upper and Lower frontal dead bolts
 Permanently engaged cylinder drive

FINITURA DI SERIE

- Piastra frontale profilo a U in Ottone Satinato e verniciato
- Scatola, Coperchio serratura in acciaio zincato
- Catenaccio cromato

STANDARD FINISHINGS

- Satin and lacquered brass front plate U profile
- Lock case in galvanized steel
- Chrome-plated bolt

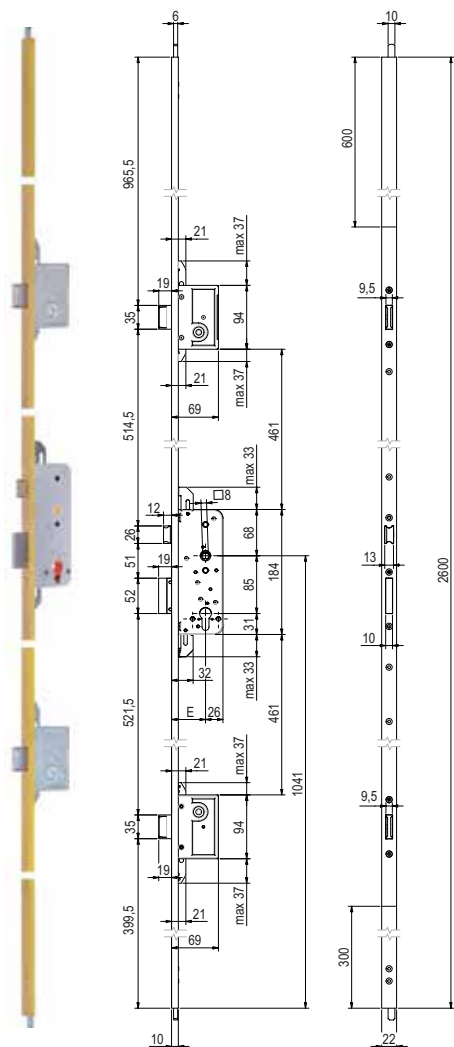
DOTAZIONE

- 1 pozzetto in acciaio zincato per chiusura inferiore Art. 78
- 2 contropiastrine chiusura superiore in acciaio zincato Art. 71-72
- Viti di montaggio
- CILINDRO NON COMPRESO

ACCESSORIES

- 1 galvanised steel floor socket for bottom locking point Art. 78
- 2 galvanised steel striking plates for top locking points Art. 71-72
- Fixing screws
- CYLINDER NOT INCLUDED

Serie
M1080



M1089
 2 mandate | Catenaccio e scrocco | 5 punti di chiusura | Asta e catenaccio per chiusura Alto/Basso
 Rinvii catenaccio frontali superiore ed inferiore | Azionamento continuo a cilindro
 2 Turns | Bolt and Latch | 5 Locking points | Top and bottom bolt
 Upper and Lower frontal dead bolts | Permanently engaged cylinder drive

| Code Code | Finitura Finishing | | | | | | |
|--------------|-----------------------|---|--------------|----|----|---|-------------|
| 01089 50 26 | --- | 2 | U 22x10x2600 | 85 | 50 | 5 | 2000 - 2600 |
| 01089 60 26 | --- | | | | 60 | | |

| Finitura Finishing | Finiture Standard Standard Finishings | | Finiture Speciali Special Finishings | |
|-----------------------|---|-----|--|------------|
| | OSO | OLV | OCL ONS | OGR OGM |
| --- | | | | |

*** ATTENZIONE! SET CONTROPIASTRE NON COMPRESO ***
 SPECIFICARE IL CODICE DEL SET NELL'ORDINE

*** ATTENTION! STRIKE PLATES SET NOT INCLUDED ***
 SPECIFY THE TYPE IN THE ORDER



Serrature multipunto ad ingranaggi
 Multipoint locks with gear movement

ACCESSORI A RICHIESTA / ACCESSORIES ON REQUEST

Set Contropiastrine OTTONE | BRASS Strike Plates Set

| 1089-E | 1089-F | 1089-G | 1089-H |
|------------------------------|----------------------------------|------------------------------|----------------------------------|
| 1x Art.62/OT 2x Art.79/OT | 1x Art.62/OTBT 2x Art.79/OTBT | 1x Art.60/OT 2x Art.79/OT | 1x Art.60/OTBT 2x Art.79/OTBT |
| | | | |

M1091

- 2 mandate
- Catenaccio e Scrocco
- 3 punti di chiusura
- Rinvii catenaccio frontali superiore ed inferiore
- Azionamento continuo a cilindro

FINITURA DI SERIE

- Piastra frontale piatta in acciaio zincato (mm 1600 bordo tondo)
- Scatola, Coperchio serratura in acciaio zincato
- Catenaccio cromato

DOTAZIONE

- Contropiastra UNICA in acciaio zincato Art. 84 (mm 1600 bordo tondo)
- Viti di montaggio
- CILINDRO NON COMPRESO

- 2 Turns
- Bolt and Latch
- 3 Locking points
- Upper and lower frontal dead bolts
- Permanently engaged cylinder drive

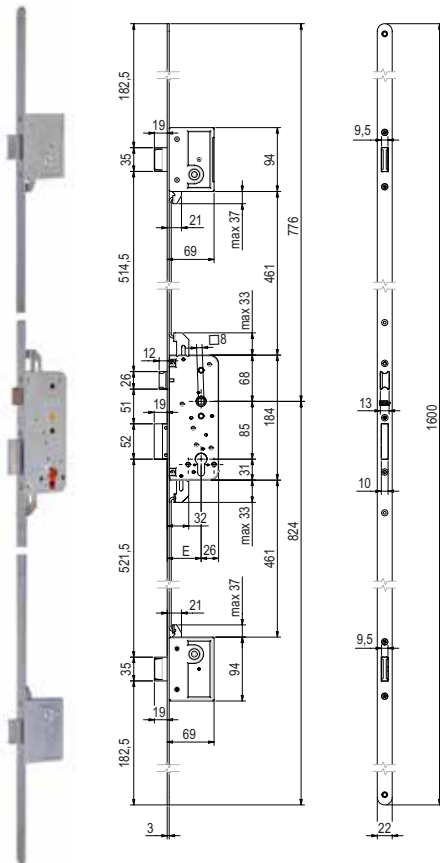
STANDARD FINISHINGS

- Galvanised steel frontal flat plate (mm 1600 round edge)
- Lock case in galvanised steel
- Chrome-plated bolt

ACCESSORIES

- UNIQUE galvanised steel striking plate Art. 84 (mm 1600 round edge)
- Fixing screws
- CYLINDER NOT INCLUDED

Serie M1080



M1091

2 mandate | Catenaccio e Scrocco | 3 punti di chiusura | Rinvii catenaccio frontali superiore ed inferiore | Azionamento continuo a cilindro

2 Turns | Bolt and Latch | 3 Locking points | Upper and lower frontal dead bolts | Permanently engaged cylinder drive

| Codice Code | Finitura Finishing | | | | | | |
|-------------|--------------------|---|-----------|----|----|---|---|
| 01091 50 16 | -- | 2 | 22x3x1600 | 85 | 50 | 3 | 2 |
| 01091 60 16 | -- | | | | 60 | | |

| Finitura Finishing | Finiture Standard Standard Finishings | | Finiture Speciali Special Finishings | | |
|--------------------|---|-----|--|-----|-----|
| | ZB | BLK | BIA | FCS | FBO |
| --- | | | | | |

*** ATTENZIONE! SET CONTROPIASTRE NON COMPRESO ***
SPECIFICARE IL CODICE DEL SET NELL'ORDINE

*** ATTENTION! STRIKE PLATES SET NOT INCLUDED ***
SPECIFY THE TYPE IN THE ORDER

Serrature multipunto ad ingranaggi
Multipoint locks with gear movement

ACCESSORI A RICHIESTA / ACCESSORIES ON REQUEST

Set Contropiastrre OTTONE - ACCIAIO | BRASS - STEEL Strike Plates Set

| 1091-B | 1091-C | 1091-D | 1091-E |
|------------------------|------------------------------|------------------------|------------------------------|
| 1x Art.62 2x Art.79 | 1x Art.62/BT 2x Art.79/BT | 1x Art.60 2x Art.79 | 1x Art.60/BT 2x Art.79/BT |
| | | | |

M1091/S

- 2 mandate
- Catenaccio e Scrocco
- 3 punti di chiusura
- Rinvii catenaccio frontali superiore ed inferiore
- Azionamento continuo a cilindro

- 2 Turns
- Bolt and Latch
- 3 Locking points
- Upper and lower frontal dead bolts
- Permanently engaged cylinder drive

FINITURA DI SERIE

- Piastra frontale piatta in acciaio zincato (mm 2400)
- Scatola, Coperchio serratura in acciaio zincato
- Catenaccio cromato

STANDARD FINISHINGS

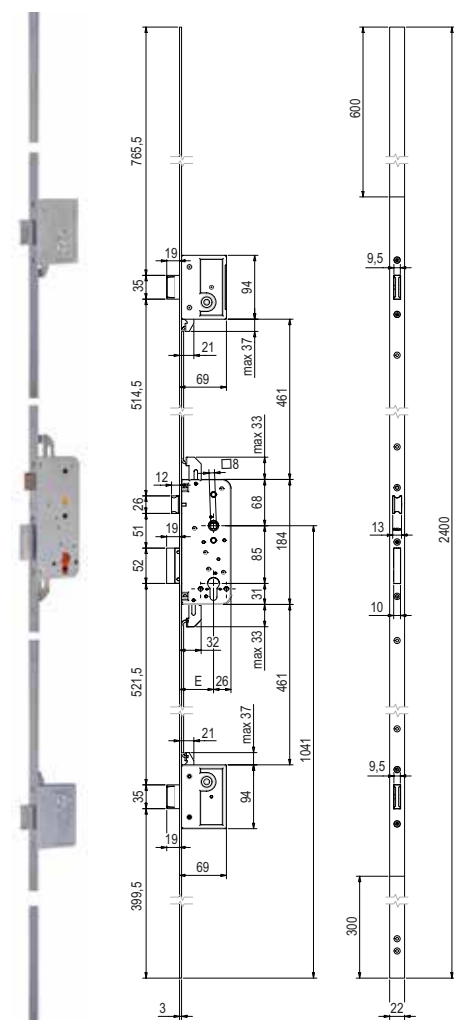
- Galvanised steel frontal flat plate (mm 2400)
- Lock case in galvanised steel
- Chrome-plated bolt

DOTAZIONE

- Contropiastra UNICA in acciaio zincato Art. 84S (mm 2400)
- Viti di montaggio
- CILINDRO NON COMPRESO

ACCESSORIES

- UNIQUE galvanised steel striking plate Art. 84S (mm 2400)
- Fixing screws
- CYLINDER NOT INCLUDED



| M1091/S | | 2 mandate Catenaccio e Scrocco 3 punti di chiusura Rinvii catenaccio frontali superiore ed inferiore Azionamento continuo a cilindro | | | | | | |
|-------------|-----------|--|-----------|----|--|---|------|---|
| | | 2 Turns Bolt and Latch 3 Locking points Upper and lower frontal dead bolts Permanently engaged cylinder drive | | | | | | |
| Code | Finitura | | | | | | | |
| Code | Finishing | | | | | | | |
| 01091 50 24 | -- | 2 | 22x3x2400 | 85 | 50 | 3 | 2400 | 2 |
| 01091 60 24 | -- | | | | 60 | | | |
| Finitura | | Finiture Standard Standard Finishings | | | Finiture Speciali Special Finishings | | | |
| Finishing | | ZB | | | BLK BIA FCS FGO FBO | | | |

*** ATTENZIONE! SET CONTROPIASTRE NON COMPRESO ***
SPECIFICARE IL CODICE DEL SET NELL'ORDINE

*** ATTENTION! STRIKE PLATES SET NOT INCLUDED ***
SPECIFY THE TYPE IN THE ORDER

Serie
M1080



Serrature multipunto ad ingranaggi
Multipoint locks with gear movement

ACCESSORI A RICHIESTA / ACCESSORIES ON REQUEST

Set Contropiastrre OTTONE - ACCIAIO | BRASS - STEEL Strike Plates Set

| 1091/S-B | 1091/S-C | 1091/S-D | 1091/S-E |
|--------------------------|--------------------------------|--------------------------|--------------------------------|
| 1x Art. 62 2x Art. 79 | 1x Art. 62/BT 2x Art. 79/BT | 1x Art. 60 2x Art. 79 | 1x Art. 60/BT 2x Art. 79/BT |
| | | | |

M1080

Serratura centrale ad ingranaggi con riduttore di coppia
2 mandate
Catenaccio e Scrocco MAGNETICO
Azionamento continuo a cilindro

Central lock with gear movement with torque reduction unit
2 Turns
Bolt and MAGNETIC Latch
Permanently engaged cylinder drive

FINITURA DI SERIE

- Scatola, Coperchio serratura in acciaio zincato
- Catenaccio cromato

STANDARD FINISHINGS

- Lock case in galvanized steel
- Chrome-plated bolt

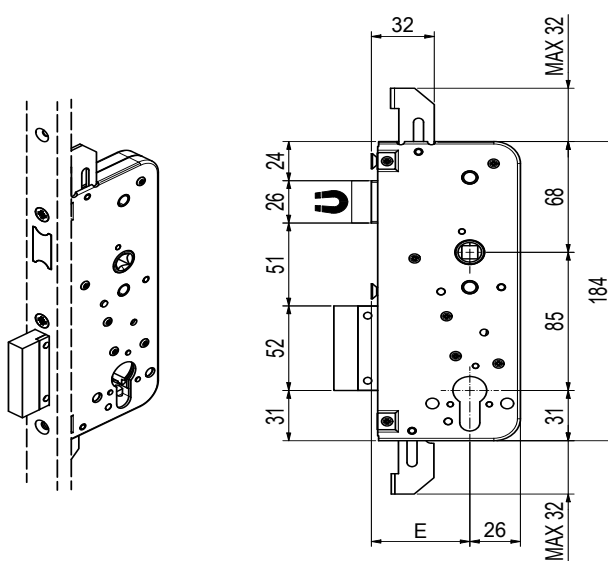
DOTAZIONE

- Viti di montaggio
- Ricambio per Art. 1086 - 1087 - 1088 - 1089 - 1091

ACCESSORIES

- Fixing screws
- Spare part for Art. 1086 - 1087 - 1088 - 1089 - 1091

Serie
M1080



Serrature multipunto ad ingranaggi
Multipoint locks with gear movement

| M1080 | | Serratura centrale ad ingranaggi con riduttore di coppia 2 mandate Catenaccio e Scrocco MAGNETICO Azionamento continuo a cilindro <i>Central lock with gear movement with torque reduction unit 2 Turns Bolt and MAGNETIC Latch Permanently engaged cylinder drive</i> | | | | |
|-------------|--------------------|---|----|----|---|---|
| Codice Code | Finitura Finishing | | | | | |
| M1080 0 50 | --- | 2 | 85 | 50 | 1 | 5 |
| M1080 0 60 | --- | | | 60 | | |
| M1080A | | Serratura centrale ad ingranaggi con riduttore di coppia 2 mandate Catenaccio e Scrocco MAGNETICO Azionamento continuo a cilindro CONTROPIASTRA IN OTTONE INCLUSA <i>Central lock with gear movement with torque reduction unit 2 Turns Bolt and MAGNETIC Latch Permanently engaged cylinder drive BRASS STRIKE PLATE INCLUDED</i> | | | | |
| M1080 A 50 | --- | 2 | 85 | 50 | 1 | 5 |
| M1080 A 60 | --- | | | 60 | | |

Tutte le serrature magnetiche devono utilizzare una contropiastra in OTTONE
All magnetic locks must use a BRASS strike plate

Finiture - Finishings



OSO

OTTONE SATINATO
VERNICIATO
SATIN AND LACQUERED
BRASS



OLV

OTTONE LUCIDO
VERNICIATO
POLISHED AND
LACQUERED BRASS



OGR

OTTONE BRONZATO
GRAFFIATO
ANTIQUE BRONZED
BRASS



OCL

OTTONE CROMATO
LUCIDO
BRIGHT CHROME-PLATED
BRASS



ONS

OTTONE NICHELATO
SATINATO
SATIN NICKEL-PLATED
BRASS



OGM

OTTONE BRONZATO
GRAFFIATO OPACO
ANTIQUE BRONZED
BRASS MATT



BLK

NERO OPACO
MATT BLACK



FGO

VERNICIATO ORO
GOLD PAINTED



FBO

VERNICIATO BRONZO
BRONZE PAINTED



FCS

VERNICIATO SILVER
SILVER PAINTED

Serie
M1080



Serrature multipunto ad ingranaggi
Multipoint locks with gear movement

1080

Serratura centrale ad ingranaggi con riduttore di coppia
 2 mandate
 Catenaccio e Scrocco
 Azionamento continuo a cilindro

Central lock with gear movement with torque reduction unit
 2 Turns
 Bolt and Latch
 Permanently engaged cylinder drive

FINITURA DI SERIE

- Scatola, Coperchio serratura in acciaio zincato
- Catenaccio cromato

STANDARD FINISHINGS

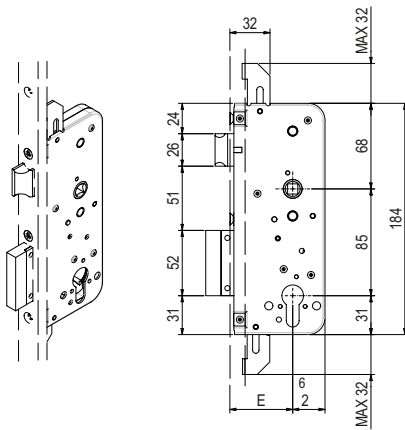
- Lock case in galvanized steel
- Chrome-plated bolt

DOTAZIONE

- Viti di montaggio
- Ricambio per Art. 1086 - 1087 - 1088 - 1089 - 1091

ACCESSORIES

- Fixing screws
- Spare part for Art. 1086 - 1087 - 1088 - 1089 - 1091



1080

Serratura centrale ad ingranaggi con riduttore di coppia | 2 mandate | Catenaccio e Scrocco | Azionamento continuo a cilindro

Central lock with gear movement with torque reduction unit | 2 Turns | Bolt and Latch | Permanently engaged cylinder drive

| Codice Code | Finitura Finishing | | | | | |
|----------------|-----------------------|---|----|----|---|---|
| 01080 0 50 | --- | 2 | 85 | 50 | 1 | 5 |
| 01080 0 60 | --- | | | 60 | | |

R1080

Serratura centrale ad ingranaggi con riduttore di coppia
 2 mandate
 Catenaccio e Rullo
 Azionamento continuo a cilindro

Central lock with gear movement with torque reduction unit
 2 Turns
 Bolt and Roller
 Permanently engaged cylinder drive

FINITURA DI SERIE

- Scatola, Coperchio serratura in acciaio zincato
- Catenaccio cromato

STANDARD FINISHINGS

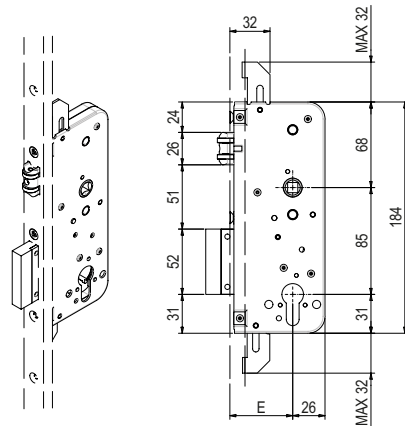
- Lock case in galvanized steel
- Chrome-plated bolt

DOTAZIONE

- Viti di montaggio
- A richiesta per Art. 1086 - 1087 - 1088 - 1089 - 1091

ACCESSORIES

- Fixing screws
- On request for Art. 1086 - 1087 - 1088 - 1089 - 1091



R1080

Serratura centrale ad ingranaggi con riduttore di coppia | 2 mandate | Catenaccio e Rullo | Azionamento continuo a cilindro

Central lock with gear movement with torque reduction unit | 2 Turns | Bolt and Roller | Permanently engaged cylinder drive

| Codice Code | Finitura Finishing | | | | | |
|----------------|-----------------------|---|----|----|---|---|
| R1080 0 50 | --- | 2 | 85 | 50 | 1 | 5 |
| R1080 0 60 | --- | | | 60 | | |

1080/S

Serratura centrale ad ingranaggi con riduttore di coppia
2 mandate
Azionamento continuo a cilindro

FINITURA DI SERIE

- Scatola, Coperchio serratura in acciaio zincato

DOTAZIONE

- Viti di montaggio
- Ricambio per Art. 1092

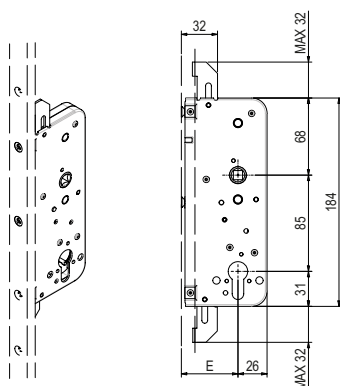
Central lock with gear movement with torque reduction unit
2 Turns
Permanently engaged cylinder drive

STANDARD FINISHINGS

- Lock case in galvanized steel

ACCESSORIES

- Fixing screws
- Spare part for Art. 1092



1080/S

Serratura centrale ad ingranaggi con riduttore di coppia | 2 mandate | Azionamento continuo a cilindro
Central lock with gear movement with torque reduction unit | 2 Turns | Permanently engaged cylinder drive

| Codice Code | Finitura Finishing | | | | | |
|----------------|-----------------------|---|----|----|---|---|
| 01080 S 50 | --- | 2 | 85 | 50 | 1 | 1 |
| 01080 S 60 | --- | | | 60 | | |

RN100

Rinvio con leva semplice

FINITURA DI SERIE

- Scatola, Coperchio rinvio in acciaio zincato
- Catenaccio cromato

DOTAZIONE

- Ricambio per Art. 1087 - 1088 - 1091

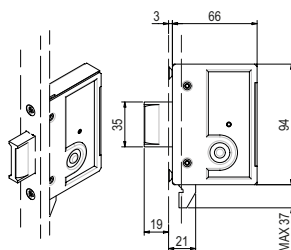
Deviator with simple lever

STANDARD FINISHINGS

- Lock case in galvanized steel
- Chrome-plated bolt

ACCESSORIES

- Spare part for Art. 1087 - 1088 - 1091



RN100

Rinvio con leva semplice
Deviator with simple lever

| Codice Code | Finitura Finishing | | |
|----------------|-----------------------|---|---|
| RN100 | --- | 1 | 5 |

RN200

Rinvio con leva passante

FINITURA DI SERIE

- Scatola, Coperchio rinvio in acciaio zincato
- Catenaccio cromato

DOTAZIONE

- Ricambio per Art. 1089

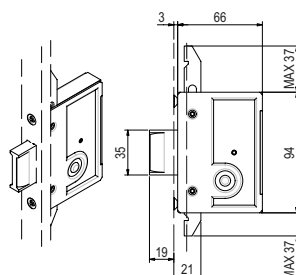
Deviator with passing lever

STANDARD FINISHINGS

- Lock case in galvanized steel
- Chrome-plated bolt

ACCESSORIES

- Spare part for Art. 1089



RN200

Rinvio con leva passante
Deviator with passing lever

| Codice Code | Finitura Finishing | | |
|----------------|-----------------------|---|---|
| RN200 | --- | 1 | 5 |



Bocchetta interna con copritoppa
 Foro Doppia Mappa

FINITURA DI SERIE

- Ottone Verniciato

DOTAZIONE

- Normale dotazione per serrature a 2 e 4 mandate a doppia mappa

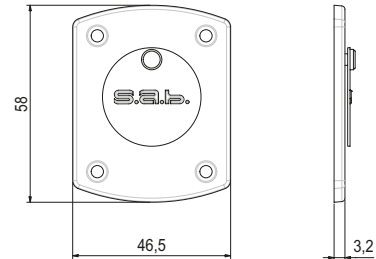
Internal escutcheon
 Double bitted key hole



STANDARD FINISHINGS

- Lacquered brass

ACCESSORIES

- Standard for locks with 2 and 4 turns with double bitted keys



| | | | | |
|------------------------------|---|---|--------------------|---|
| 9 | Bocchetta interna con copritoppa Foro Doppia Mappa <i>Internal escutcheon Double bitted key hole</i> | | | |
| Codice <i>Code</i> | Finitura <i>Finishing</i> | | |   |
| --- | --- | | | |
| 00009 OT | | 10 | | |
| | <small>Finiture Standard Standard Finishings</small> | <small>Finiture Speciali Special Finishings</small> | | |
| Finitura <i>Finishing</i> | OTO | OLV | OCL ONS | OGR OGM |
| --- | | | | |



Bocchetta esterna
 Foro Doppia Mappa

FINITURA DI SERIE

- Ottone Verniciato

DOTAZIONE

- Normale dotazione per serrature a 2 e 4 mandate a doppia mappa

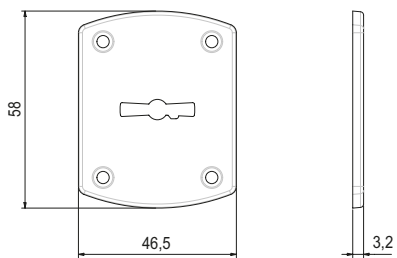
External escutcheon
 Double bitted key hole



STANDARD FINISHINGS

- Lacquered brass

ACCESSORIES

- Standard for locks with 2 and 4 turns with double bitted keys



| | | | | |
|------------------------------|--|---|--------------------|---|
| 10 | Bocchetta esterna Foro Doppia Mappa <i>External escutcheon Double bitted key hole</i> | | | |
| Codice <i>Code</i> | Finitura <i>Finishing</i> | | |   |
| --- | --- | | | |
| 00010 OT | | 10 | | |
| | <small>Finiture Standard Standard Finishings</small> | <small>Finiture Speciali Special Finishings</small> | | |
| Finitura <i>Finishing</i> | OTO | OLV | OCL ONS | OGR OGM |
| --- | | | | |

10Y

Bocchetta esterna
Foro Cilindro

FINITURA DI SERIE

→ Ottone Verniciato

DOTAZIONE

→ Normale dotazione Art. 600Y, 610Y

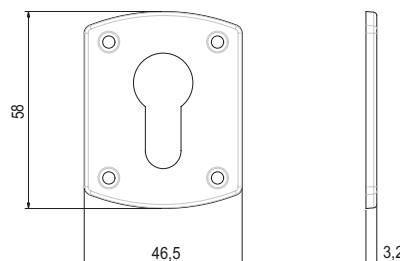
External escutcheon
Cylinder hole

STANDARD FINISHINGS

→ Lacquered brass

ACCESSORIES

→ Standard with Art. 600Y, 610Y



10Y

Bocchetta esterna | Foro Cilindro
External escutcheon | Cylinder hole

Codice
Code

Finitura
Finishing

00010 Y OT

10

Finiture Standard | Standard Finishings

Finiture Speciali | Special Finishings

Finitura
Finishing

OTO

OLV

**OCL
ONS**

**OGR
OGM**

14

Bocchetta a saldare

FINITURA DI SERIE

→ Acciaio Zincato

DOTAZIONE

→ Normale dotazione Art. 4000, 4010, 4100, 4110, 450/R, 450/3S, 450/3M8S, 460/R, 460/3S, 460/3M8S in confezione industriale

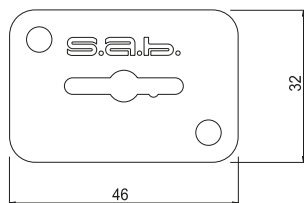
External escutcheon to be welded

STANDARD FINISHINGS

→ Galvanised steel

ACCESSORIES

→ Standard with Art. 4000, 4010, 4100, 4110, 450/R, 450/3S, 450/3M8S, 460/R, 460/3S, 460/3M8S industrial packing



14

Bocchetta a saldare

External escutcheon to be welded

Codice
Code

Finitura
Finishing

00014

10



Contropiastra con aletta | CATENACCIO e SCROCCO | 22mm

FINITURA DI SERIE

- Acciaio Zincato o Ottonato

DOTAZIONE

- A richiesta per serrature a catenaccio e scrocco 2 mandate

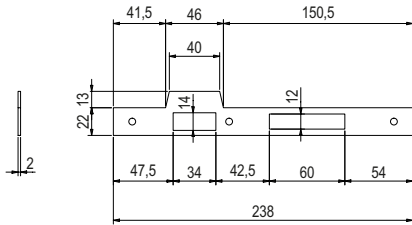
Strike plate with flat tab | BOLT and LATCH | 22mm

STANDARD FINISHINGS

- Galvanised or Brass-plated steel

ACCESSORIES

- On request without any variation of price for bolt, 2 turns lock



60

Contropiastra con aletta | CATENACCIO e SCROCCO | 22mm

Strike plate with flat tab | BOLT and LATCH | 22mm

Codice Finitura
Code Finishing

00060



10

Finitura
Finishing

Finiture Standard | Standard Finishings

Finiture Speciali | Special Finishings

ZB

OTN

FEG

FEB

60/BT

Contropiastra con aletta | CATENACCIO e SCROCCO | 22mm

Bordo Tondo

FINITURA DI SERIE

- Acciaio Zincato o Ottonato

DOTAZIONE

- A richiesta per serrature a catenaccio e scrocco 2 mandate

Strike plate with flat tab | BOLT and LATCH | 22mm

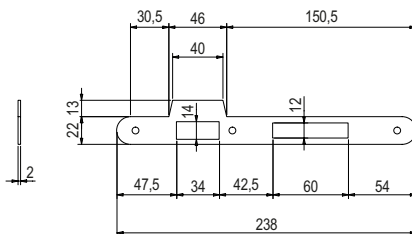
Round Edge

STANDARD FINISHINGS

- Galvanised or Brass-plated steel

ACCESSORIES

- On request without any variation of price for bolt, 2 turns lock



60/BT

Contropiastra con aletta | CATENACCIO e SCROCCO | 22mm | Bordo Tondo

Strike plate with flat tab | BOLT and LATCH | 22mm | Round Edge

Codice Finitura
Code Finishing

00060 BT



10

Finitura
Finishing

Finiture Standard | Standard Finishings

Finiture Speciali | Special Finishings

ZB

OTN

FEG

FEB

60/OT

Contropiastra con aletta | CATENACCIO e SCROCCO | 22mm

FINITURA DI SERIE

- OTTONE Satinato e Verniciato

DOTAZIONE

- A richiesta per serrature a catenaccio e scrocco 2 mandate

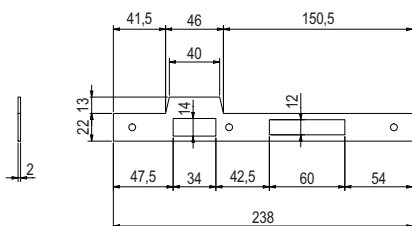
Strike plate with flat tab | BOLT and LATCH | 22mm

STANDARD FINISHINGS

- Satin and Lacquered BRASS

ACCESSORIES

- On request for bolt, 2 turns lock



60/OT

Contropiastra con aletta | CATENACCIO e SCROCCO | 22mm

Strike plate with flat tab | BOLT and LATCH | 22mm

Codice Finitura
Code Finishing

00060 OT



10

Finitura
Finishing

Finiture Standard | Standard Finishings

Finiture Speciali | Special Finishings

OSO

OLV

**OCL
ONS**

**OGR
OGM**

60/OTBT

Contropiastra con aletta | CATENACCIO e SCROCCO | 22mm
Bordo Tondo

Strike plate with flat tab | BOLT and LATCH | 22mm
Round Edge

FINITURA DI SERIE

- OTTONE Satinato e Verniciato

STANDARD FINISHINGS

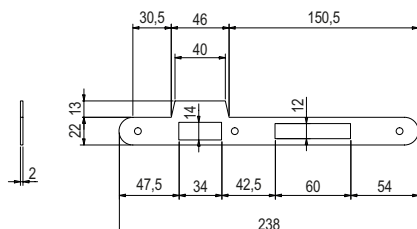
- Satin and Lacquered BRASS

DOTAZIONE

- A richiesta per serrature a catenaccio e scrocco 2 mandate

ACCESSORIES

- On request for bolt, 2 turns lock



| | | | | |
|---|---|------------|--|----------------|
| 60/OTBT Contropiastra con aletta CATENACCIO e SCROCCO 22mm Bordo Tondo | | | | |
| Strike plate with flat tab BOLT and LATCH 22mm Round Edge | | | | |
| Codice Code | Finitura Finishing | | | |
| --- | --- | | | |
| 00060 OT BT | | 10 | | |
| Finitura Finishing | Finiture Standard Standard Finishings | | Finiture Speciali Special Finishings | |
| | OSO | OLV | OCL ONS | OGR OGM |
| --- | | | | |

61

Contropiastra CATENACCIO da mm 22

Strike plate | BOLT | 22mm

FINITURA DI SERIE

- Acciaio Nichelato

STANDARD FINISHINGS

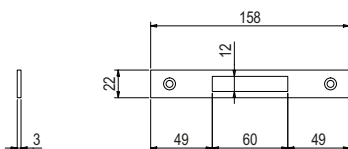
- Nickel-plated steel

DOTAZIONE

- Normale dotazione per serrature a catenaccio
- Art. 4000, 4010, 4100, 4110

ACCESSORIES

- Standard dotation for bolt, 2 turns lock
- Art. 4000, 4010, 4100, 4110



| | | | | |
|---|--------------------|----|--|--|
| 61 Contropiastra CATENACCIO da mm 22 | | | | |
| Strike plate BOLT 22mm | | | | |
| Codice Code | Finitura Finishing | | | |
| --- | --- | | | |
| 00061 | | 10 | | |

62

Contropiastra | CATENACCIO e SCROCCO | 22mm

Strike plate | BOLT and LATCH | 22mm

FINITURA DI SERIE

- Acciaio Zincato o Ottonato

STANDARD FINISHINGS

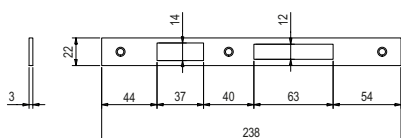
- Galvanised or Brass-plated steel

DOTAZIONE

- Normale dotazione Art. 500/90, 510/90, 1081/G2 e per serrature centrali Art. 583/3 584/3, 585/3, 593/3, 594/3, 595/3, 1086, 1087, 1088, 1089
- A richiesta per Art. 590/3, 590/3S, 1091, 1091/S

ACCESSORIES

- Standard for Art.500/90, 510/90, 1081/G2 and for central locks Art. 583/3 584/3, 585/3, 593/3, 594/3, 595/3, 1086, 1087, 1088, 1089
- On request for Art. 590/3, 590/3S, 1091, 1091/S



| | | | | |
|---|---|------------|--|------------|
| 62 Contropiastra CATENACCIO e SCROCCO 22mm | | | | |
| Strike plate BOLT and LATCH 22mm | | | | |
| Codice Code | Finitura Finishing | | | |
| --- | --- | | | |
| 00062 | | 10 | | |
| Finitura Finishing | Finiture Standard Standard Finishings | | Finiture Speciali Special Finishings | |
| | ZB | OTN | FEG | FEB |
| --- | | | | |

62/BT

Contropiastra | CATENACCIO e SCROCCO | 22mm
Bordo Tondo

FINITURA DI SERIE

- Acciaio Zincato o Ottonato

DOTAZIONE

- A richiesta per Art. 500/90, 510/90, 1081/G2 e per serrature centrali Art. 583/3, 584/3, 585/3, 593/3, 594/3, 595/3, 590/3, 590/3S, 1086, 1087, 1088, 1089, 1091, 1091/S

Strike plate | BOLT and LATCH | 22mm

STANDARD FINISHINGS

- Galvanised or Brass-plated steel

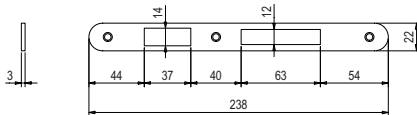
ACCESSORIES

- On request for Art. 500/90, 510/90, 1081/G2 and for central locks Art. 583/3, 584/3, 585/3, 593/3, 594/3, 595/3, 590/3, 590/3S, 1086, 1087, 1088, 1089, 1091, 1091/S

62/BT

Contropiastra | CATENACCIO e SCROCCO | 22mm | Bordo Tondo

Strike plate | BOLT and LATCH | 22mm



Codice Code
Finitura Finishing

00062 BT



10

Finitura Finishing

Finiture Standard | Standard Finishings

Finiture Speciali | Special Finishings

ZB

OTN

FEG

FEB

62/OT

Contropiastra | CATENACCIO e SCROCCO | 22mm

FINITURA DI SERIE

- OTTONE Satinato e Verniciato

DOTAZIONE

- A richiesta per Art. 583/3, 584/3, 585/3, 593/3, 594/3, 595/3, 1086, 1087, 1088, 1089

Strike plate | BOLT and LATCH | 22mm

STANDARD FINISHINGS

- Satin and Lacquered BRASS

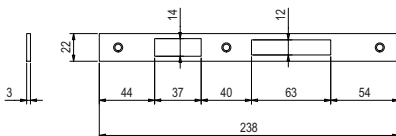
ACCESSORIES

- On request for Art. 583/3, 584/3, 585/3, 593/3, 594/3, 595/3, 1086, 1087, 1088, 1089

62/OT

Contropiastra | CATENACCIO e SCROCCO | 22mm

Strike plate | BOLT and LATCH | 22mm



Codice Code
Finitura Finishing

00062 OT



10

Finitura Finishing

Finiture Standard | Standard Finishings

Finiture Speciali | Special Finishings

OSO

OLV

**OCL
ONS**

**OGR
OGM**

62/OTBT

Contropiastra | CATENACCIO e SCROCCO | 22mm
Bordo Tondo

FINITURA DI SERIE

- OTTONE Satinato e Verniciato

DOTAZIONE

- A richiesta per Art. 583/3, 584/3, 585/3, 593/3, 594/3, 595/3, 1086, 1087, 1088, 1089

Strike plate | BOLT and LATCH | 22mm

STANDARD FINISHINGS

- Satin and Lacquered BRASS

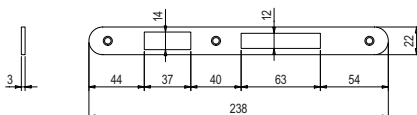
ACCESSORIES

- On request for Art. 583/3, 584/3, 585/3, 593/3, 594/3, 595/3, 1086, 1087, 1088, 1089

62/OTBT

Contropiastra | CATENACCIO e SCROCCO | 22mm | Bordo Tondo

Strike plate | BOLT and LATCH | 22mm



Codice Code
Finitura Finishing

00062 OT BT



10

Finitura Finishing

Finiture Standard | Standard Finishings

Finiture Speciali | Special Finishings

OSO

OLV

**OCL
ONS**

**OGR
OGM**

65

Contropiastra | CATENACCIO | 25mm

FINITURA DI SERIE

→ Acciaio Nichelato

DOTAZIONE

→ Normale dotazione Art. 450/R, 450/3S, 462/2S, 450/3/M8S, 462/2M8S, 460/R, 460/3S, 460/3/M8S

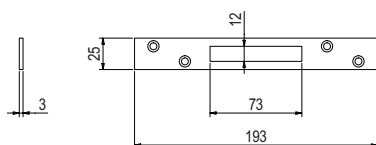
Strike plate | BOLT | 25mm

STANDARD FINISHINGS

→ Nickel-plated steel

ACCESSORIES

→ Standard for Art. 450/R, 450/3S, 462/2S, 450/3/M8S, 462/2M8S, 460/R, 460/3S, 460/3/M8S



| 65 | | Contropiastra CATENACCIO 25mm | |
|-------------|--------------------|-----------------------------------|----|
| | | Strike plate BOLT 25mm | |
| Codice Code | Finitura Finishing | | |
| 00065 | --- | | 10 |

66

Contropiastra | CATENACCIO e SCROCCO | 25mm

FINITURA DI SERIE

→ Acciaio Nichelato

DOTAZIONE

→ Normale dotazione Art. 520/3, 530/3, 610/2, 610Y, 600/3, 600/3S, 600/3SL, 600/3SP, 600Y, 600YS, 600YL, 600YP, 1082/S, 1083/S

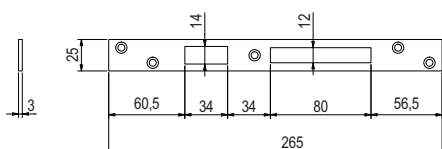
Strike plate | BOLT and LATCH | 25mm

STANDARD FINISHINGS

→ Nickel-plated steel

ACCESSORIES

→ Standard for Art. 520/3, 530/3, 610/2, 610Y, 600/3, 600/3S, 600/3SL, 600/3SP, 600Y, 600YS, 600YL, 600YP, 1082/S, 1083/S



| 66 | | Contropiastra CATENACCIO e SCROCCO 25mm | |
|-------------|--------------------|---|----|
| | | Strike plate BOLT and LATCH 25mm | |
| Codice Code | Finitura Finishing | | |
| 00066 | --- | | 10 |

67

Contropiastra | CATENACCIO A PIOLI | 25mm

FINITURA DI SERIE

→ Acciaio Nichelato

DOTAZIONE

→ Normale dotazione Art. 454

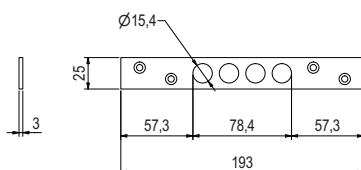
Strike plate | MULTI PIN BOLT | 25mm

STANDARD FINISHINGS

→ Nickel-plated steel

ACCESSORIES

→ Standard for Art. 454



| 67 | | Contropiastra CATENACCIO A PIOLI 25mm | |
|-------------|--------------------|---|----|
| | | Strike plate MULTI PIN BOLT 25mm | |
| Codice Code | Finitura Finishing | | |
| 00067 | --- | | 10 |

Contropiastra | CATENACCIO A PIOLI e SCROCCO | 25mm

FINITURA DI SERIE

- Acciaio Nichelato

DOTAZIONE

- Normale dotazione Art. 654/2, 634/3, 634/3S, 634/3SL, 634/3SP

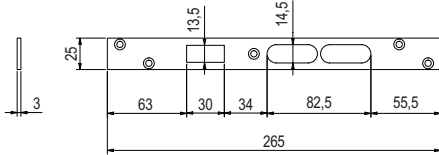
Strike plate | MULTI PIN BOLT and LATCH | 25mm

STANDARD FINISHINGS

- Nickel-plated steel

ACCESSORIES

- Standard for Art. 654/2, 634/3, 634/3S, 634/3SL, 634/3SP



68

Contropiastra | CATENACCIO A PIOLI e SCROCCO | 25mm

Strike plate | MULTI PIN BOLT and LATCH | 25mm

Codice Code

00068

Finitura Finishing



10

71

Contropiastra ANGOLARE Catenaccio SUPERIORE serrature multipunto

FINITURA DI SERIE

- Acciaio zincato

DOTAZIONE

- Normale dotazione Art. 583/3, 584/3, 593/3, 594/3, 1086, 1087, 1089, 1092

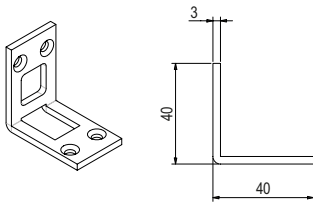
Corner Strike plate for TOP bolt | Multipoint locks

STANDARD FINISHINGS

- Galvanised steel

ACCESSORIES

- Standard for Art. 583/3, 584/3, 593/3, 594/3, 1086, 1087, 1089, 1092



71

Contropiastra ANGOLARE Catenaccio SUPERIORE serrature multipunto

Corner Strike plate for TOP bolt | Multipoint locks

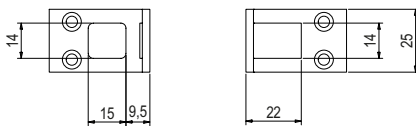
Codice Code

00071

Finitura Finishing



12



72

Contropiastra DIRITTA Catenaccio SUPERIORE serrature multipunto

FINITURA DI SERIE

- Acciaio zincato

DOTAZIONE

- Normale dotazione Art. 583/3, 584/3, 593/3, 594/3, 1086, 1087, 1089, 1092

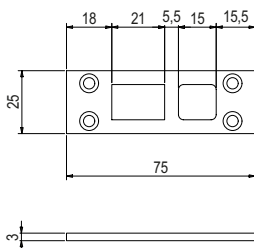
Straight Strike plate for TOP bolt | Multipoint locks

STANDARD FINISHINGS

- Galvanised steel

ACCESSORIES

- Standard for Art. 583/3, 584/3, 593/3, 594/3, 1086, 1087, 1089, 1092



72

Contropiastra DIRITTA Catenaccio SUPERIORE serrature multipunto

Straight Strike plate for TOP bolt | Multipoint locks

Codice Code

00072

Finitura Finishing



12

79

Contropiastra | CATENACCIO DEVIATORE AUTOCENTRANTE | 22mm

Strike plate | SELF-CENTERING LATERAL DEADBOLTS | 22mm

FINITURA DI SERIE

- Acciaio Zincato o Ottonato

STANDARD FINISHINGS

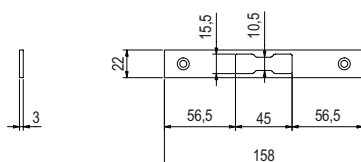
- Galvanised or Brass-plated steel

DOTAZIONE

- Normale dotazione per serrature Art. 1087, 1088, 1089
- A richiesta Art. 1091, 1091/S

ACCESSORIES

- Standard for Art. 1087, 1088, 1089
- On request for Art. 1091, 1091/S



| | | | | | |
|--|---|---|--|------------|--|
| 79 | | Contropiastra CATENACCIO DEVIATORE AUTOCENTRANTE 22mm | | | |
| Strike plate SELF-CENTERING LATERAL DEADBOLTS 22mm | | | | | |
| Codice Code | Finitura Finishing | | | | |
| --- | --- | | | | |
| 00079 | | 10 | | | |
| Finitura Finishing | Finiture Standard Standard Finishings | | Finiture Speciali Special Finishings | | |
| | ZB | OTN | FEG | FEB | |
| --- | | | | | |

79/BT

Contropiastra | CATENACCIO DEVIATORE AUTOCENTRANTE | 22mm Bordo Tondo

Strike plate | SELF-CENTERING LATERAL DEADBOLTS | 22mm Round Edge

FINITURA DI SERIE

- Acciaio Zincato o Ottonato

STANDARD FINISHINGS

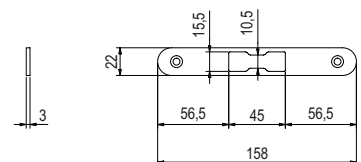
- Galvanised or Brass-plated steel

DOTAZIONE

- A richiesta Art. 1087, 1088, 1089, 1091, 1091/S

ACCESSORIES

- On request for Art. 1087, 1088, 1089, 1091, 1091/S



| | | | | | |
|---|---|---|--|------------|--|
| 79/BT | | Contropiastra CATENACCIO DEVIATORE AUTOCENTRANTE 22mm Bordo Tondo | | | |
| Strike plate SELF-CENTERING LATERAL DEADBOLTS 22mm Round Edge | | | | | |
| Codice Code | Finitura Finishing | | | | |
| --- | --- | | | | |
| 00079 BT | | 10 | | | |
| Finitura Finishing | Finiture Standard Standard Finishings | | Finiture Speciali Special Finishings | | |
| | ZB | OTN | FEG | FEB | |
| --- | | | | | |

79/OT

Contropiastra | CATENACCIO DEVIATORE AUTOCENTRANTE | 22mm

Strike plate | SELF-CENTERING LATERAL DEADBOLTS | 22mm

FINITURA DI SERIE

- OTTONE Satinato e Verniciato

STANDARD FINISHINGS

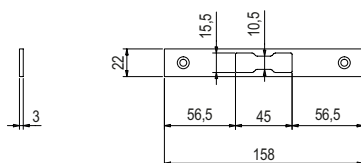
- Satin and Lacquered BRASS

DOTAZIONE

- A richiesta per Art. 1087, 1088, 1089

ACCESSORIES

- On request for Art. 1087, 1088, 1089



| | | | | | |
|--|---|---|--|----------------|--|
| 79/OT | | Contropiastra CATENACCIO DEVIATORE AUTOCENTRANTE 22mm | | | |
| Strike plate SELF-CENTERING LATERAL DEADBOLTS 22mm | | | | | |
| Codice Code | Finitura Finishing | | | | |
| --- | --- | | | | |
| 00079 OT | | 10 | | | |
| Finitura Finishing | Finiture Standard Standard Finishings | | Finiture Speciali Special Finishings | | |
| | OSO | OLV | OCL ONS | OGR OGM | |
| --- | | | | | |

79/OTBT

Contropiastra | CATENACCIO DEVIATORE AUTOCENTRANTE | 22mm Bordo Tondo

FINITURA DI SERIE

- OTTONE Satinato e Verniciato

DOTAZIONE

- A richiesta per Art. 1087, 1088, 1089

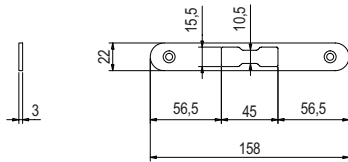
Strike plate | SELF-CENTERING LATERAL DEADBOLTS | 22mm Round Edge

STANDARD FINISHINGS

- Satin and Lacquered BRASS

ACCESSORIES

- On request for Art. 1087, 1088, 1089



79/OTBT

Contropiastra | CATENACCIO DEVIATORE AUTOCENTRANTE | 22mm | Bordo Tondo

Strike plate | SELF-CENTERING LATERAL DEADBOLTS | 22mm | Round Edge

Codice Code
Finitura Finishing



00079 OT BT

10

| Finitura Finishing | Finiture Standard Standard Finishings | | Finiture Speciali Special Finishings | |
|--------------------|---|------------|--|----------------|
| | --- | OSO | OLV | OCL ONS |

84

Contropiastra UNICA autocentrante da 1600mm serrature multipunto Bordo Tondo

FINITURA DI SERIE

- Acciaio zincato

DOTAZIONE

- Normale dotazione Art. 590/3, 1091

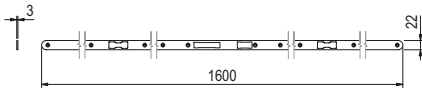
1600mm UNIQUE SELF-CENTERING strike plate Round Edge

STANDARD FINISHINGS

- Galvanised steel

ACCESSORIES

- Standard for Art. 590/3, 1091



84

Contropiastra UNICA autocentrante da 1600mm serrature multipunto | Bordo Tondo

1600mm UNIQUE SELF-CENTERING strike plate | Round Edge

Codice Code
Finitura Finishing



00084

10

| Finitura Finishing | Finiture Standard Standard Finishings | | | Finiture Speciali Special Finishings |
|--------------------|---|-----------|------------|--|
| | --- | ZB | FEG | FEB |

84/S

Contropiastra UNICA autocentrante da 2400mm serrature multipunto

FINITURA DI SERIE

- Acciaio zincato

DOTAZIONE

- Normale dotazione Art. 590/3S, 1091/S
- A richiesta per Art. 1088 e 1089

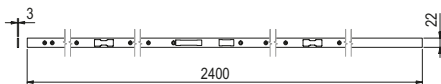
2400mm UNIQUE SELF-CENTERING strike plate

STANDARD FINISHINGS

- Galvanised steel

ACCESSORIES

- Standard for Art. 590/3S, 1091/S
- On request for Art. 1088 e 1089



84/S

Contropiastra UNICA autocentrante da 2400mm serrature multipunto

2400mm UNIQUE SELF-CENTERING strike plate

Codice Code
Finitura Finishing



00084 S

10

| Finitura Finishing | Finiture Standard Standard Finishings | | | Finiture Speciali Special Finishings |
|--------------------|---|-----------|------------|--|
| | --- | ZB | FEG | FEB |

KAS7475

Kit aste di collegamento SUPERIORE | INFERIORE per serrature triplice chiusura
Attacco a baionetta

Connection rods kit TOP and BOTTOM for triple locking locks
Bayonet connection

FINITURA DI SERIE

- Acciaio zincato

STANDARD FINISHINGS

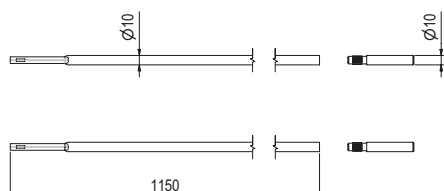
- Galvanised steel

DOTAZIONE

- 2 aste di collegamento top ø10x1150 in acciaio zincato Art. 74
- 2 puntali catenacciolo per aste in acciaio zincato Art. 75

ACCESSORIES

- 2 galvanised steel connecting rods ø10x1150 Art. 74
- 2 galvanised steel ferrule bolt for rods Art. 75



| KAS7475 | | Kit aste di collegamento SUPERIORE INFERIORE per serrature triplice chiusura Attacco a baionetta | |
|----------------|-----------------------|--|--|
| | | Connection rods kit TOP and BOTTOM for triple locking locks Bayonet connection | |
| Codice Code | Finitura Finishing | | |
| KAS7475 | --- | 6 | |

73

Asta di collegamento ø10x400
Attacco a baionetta

Connecting rod dia. 10x400
Bayonet connection

FINITURA DI SERIE

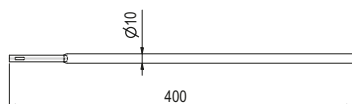
- Acciaio zincato

STANDARD FINISHINGS

- Galvanised steel

DOTAZIONE

ACCESSORIES



| 73 | | Asta di collegamento ø10x400 Attacco a baionetta | |
|----------------|-----------------------|--|--|
| | | Connecting rod dia. 10x400 Bayonet connection | |
| Codice Code | Finitura Finishing | | |
| 00073 | --- | 12 | |

74

Asta di collegamento ø10x1150
Attacco a baionetta

Connecting rod dia. 10x1150
Bayonet connection

FINITURA DI SERIE

- Acciaio zincato

STANDARD FINISHINGS

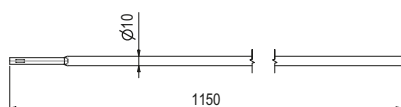
- Galvanised steel

DOTAZIONE

- Normale dotazione nel Kit aste di collegamento Art. KAS7475 a richiesta per tutte le serrature triplici Serie DM

ACCESSORIES

- Standard for Connecting rod kit Art. KAS7475 on request for all triple locking points locks DM Series



| 74 | | Asta di collegamento ø10x1150 Attacco a baionetta | |
|----------------|-----------------------|---|--|
| | | Connecting rod dia. 10x1150 Bayonet connection | |
| Codice Code | Finitura Finishing | | |
| 00074 | --- | 12 | |



Puntale catenacciolo per aste

FINITURA DI SERIE

- Acciaio zincato

DOTAZIONE

- Normale dotazione nel Kit aste di collegamento Art. KAS7475 a richiesta per tutte le serrature triplici Serie DM

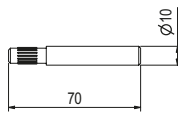
End piece for rods



STANDARD FINISHINGS

- Galvanised steel

ACCESSORIES

- Standard for Connecting ros kit Art. KAS7475 on request for all triple locking points locks DM Series



| | | | | | |
|--------------|-----------|---|--|--------------------|--|
| 75 | | Puntale catenacciolo per aste | | End piece for rods | |
| Codice | Finitura | | | | |
| Code | Finishing | | | | |
| | --- |   | | | |
| 00075 | | 12 | | | |

KASG7678

Kit guida aste SUPERIORE | INFERIORE per serrature triplice chiusura

FINITURA DI SERIE

- Acciaio zincato

DOTAZIONE

- 2 Piastrine guida catenacciolo Art. 76
- 1 Contropiastrina per catenacciolo superiore Art. 77
- 1 Pozzetto per catenacciolo chiusura a terra Art. 78
- A richiesta per serrature triplici solo catenaccio Art. 4010, Art. 4110, Art. 450/3S, Art.460/3S

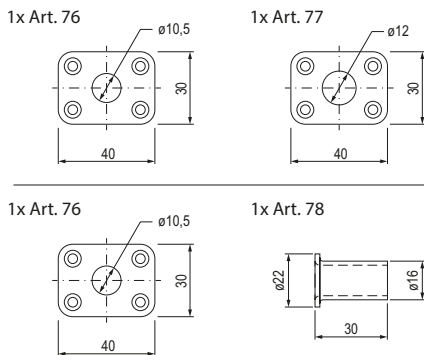
TOP and BOTTOM deadbolts guide set for triple locking locks



STANDARD FINISHINGS

- Galvanised steel

ACCESSORIES

- 2 TOP and BOTTOM deadbolt guide Art. 76
- 1 Strike plate for TOP deadbolt Art. 77
- 1 Floor bout for BOTTOM deadbolt Art. 78
- On request for triple locking locks Art. 4010, Art. 4110, Art. 450/3S, Art.460/3S



| | | | | | |
|-----------------|-----------|---|--|--|--|
| KASG7678 | | Kit guida aste SUPERIORE INFERIORE per serrature triplice chiusura | | | |
| | | TOP and BOTTOM deadbolts guide set for triple locking locks | | | |
| Codice | Finitura | | | | |
| Code | Finishing | | | | |
| | --- |   | | | |
| KASG7678 | | 6 | | | |

76

Piastrina guida catenacciolo

FINITURA DI SERIE

- Acciaio zincato

DOTAZIONE

- Normale dotazione per tutte le serrature triplici Catenaccio e Scrocco Serie DM

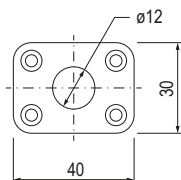
TOP and BOTTOM deadbolt guide



STANDARD FINISHINGS

- Galvanised steel

ACCESSORIES

- Standard for all triple locking points locks bolt and latch DM Series



| | | | | | |
|--------------|-----------|---|--|-------------------------------|--|
| 76 | | Piastrina guida catenacciolo | | TOP and BOTTOM deadbolt guide | |
| Codice | Finitura | | | | |
| Code | Finishing | | | | |
| | --- |   | | | |
| 00076 | | 12 | | | |

77

Contropiastina per catenacciolo SUPERIORE

FINITURA DI SERIE

→ Acciaio zincato

DOTAZIONE

→ Normale dotazione per tutte le serrature triplici Catenaccio e Scrocco Serie DM

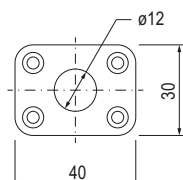
Strike plate for TOP deadbolt

STANDARD FINISHINGS

→ Galvanised steel

ACCESSORIES

→ Standard for all triple locking points locks bolt and latch DM Series



| 77 | | Contropiastina per catenacciolo SUPERIORE | |
|-------------|--------------------|---|--|
| | | Strike plate for TOP deadbolt | |
| Codice Code | Finitura Finishing | | |
| 00077 | --- | 12 | |

78

Pozzetto per catenacciolo chiusura a terra

FINITURA DI SERIE

→ Acciaio zincato

DOTAZIONE

→ Normale dotazione per tutte le serrature triplici Catenaccio e Scrocco Serie DM e multipunto Serie 580-1080

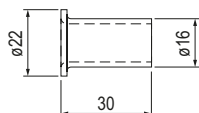
Floor bout for BOTTOM deadbolt

STANDARD FINISHINGS

→ Galvanised steel

ACCESSORIES

→ Standard for all triple locking points locks bolt and latch DM Series and multipoint locks 580-1080 Series



| 78 | | Pozzetto per catenacciolo chiusura a terra | |
|-------------|--------------------|--|--|
| | | Floor bout for BOTTOM deadbolt | |
| Codice Code | Finitura Finishing | | |
| 00078 | --- | 12 | |

86

Boccola filettata M8, attacco aste filettate serrature triplici

FINITURA DI SERIE

→ Acciaio zincato

DOTAZIONE

→ A richiesta per Art. 4010, 520/3, 4110

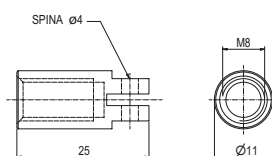
Threaded bushing M8, threaded rods connection for triple locking locks

STANDARD FINISHINGS

→ Galvanised steel

ACCESSORIES

→ On request for Art. 4010, 520/3, 4110



| 86 | | Boccola filettata M8, attacco aste filettate serrature triplici | |
|-------------|--------------------|--|--|
| | | Threaded bushing M8, threaded rods connection for triple locking locks | |
| Codice Code | Finitura Finishing | | |
| 00086 | --- | 10 | |



109

Pozzetto in ottone antipolvere

FINITURA DI SERIE

- Ottone

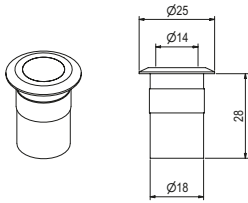
DOTAZIONE

Brass anti-dust floor bout for BOTTOM deadbolt

STANDARD FINISHINGS

- Brass

ACCESSORIES



109

Pozzetto in ottone antipolvere

Brass anti-dust floor bout for BOTTOM deadbolt

| Codice | Finitura |
|--------|-----------|
| Code | Finishing |
| --- | --- |



00109

10

45

Uncino blocca cerniere

FINITURA DI SERIE

- Acciaio zincato

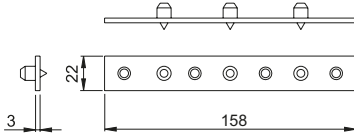
DOTAZIONE

Steel hinge block pin

STANDARD FINISHINGS

- Galvanised steel

ACCESSORIES



45

Uncino blocca cerniere

Steel hinge block pin

| Codice | Finitura |
|--------|-----------|
| Code | Finishing |
| --- | --- |



00045

10

Serie

DM-580-1080 Accessories



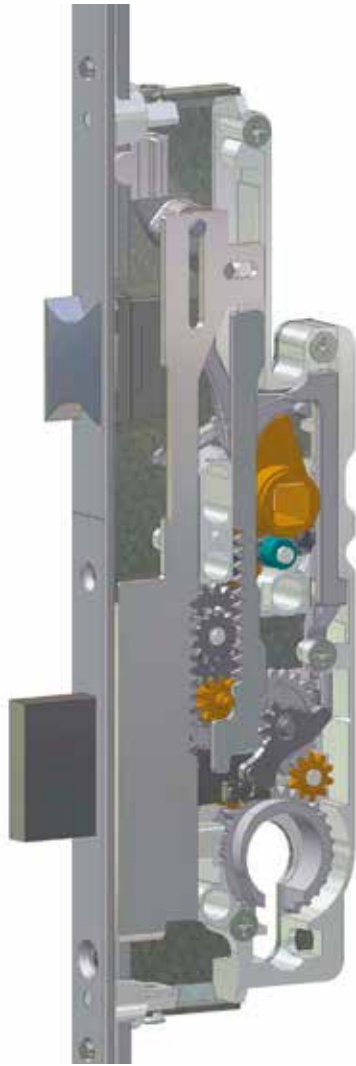
Accessori Serrature DM-580-1080
Accessories for locks DM-580-1080

SERIE 16000



sab

Cuore e Cervello della porta.



Fori passanti secondo norme DIN per l'applicazione di accessori per la protezione del cilindro, bocchette o placche che richiedono la presenza di viti passanti.

Sono disponibili una serie di terminali con puntale e nottolino o solo nottolino in quattro diverse lunghezze applicabili al frontale per ottenere altezze da 1900mm a 2585mm.

Tutti gli incontri delle varie chiusure sono disponibili nelle versioni Aria 4 mm e Aria 12 mm, oppure è possibile applicare un terminale in plastica per utilizzare lo stesso incontro nei due casi.

La serie di serrature multipunto è caratterizzata da un'ampia gamma di versioni che razionalizzano l'applicazione e l'utilizzo delle stesse su serramenti e portoncini a uno o due battenti in legno, metallo o PVC.

La serratura centrale con movimento ad ingranaggi viene azionata dal cilindro.

Il particolare cinematismo garantisce silenziosità e minor sforzo nell'azionamento di tutti i punti di chiusura.

Scrocco reversibile per l'applicazione su porte destre o sinistre.

The Multipoint Locks' series is characterised of a complete range of versions that rationalise their own application and utilisation on the frames for wooden, aluminium, PVC single or double doors.

The central lock with gear movement is operated from the cylinder.

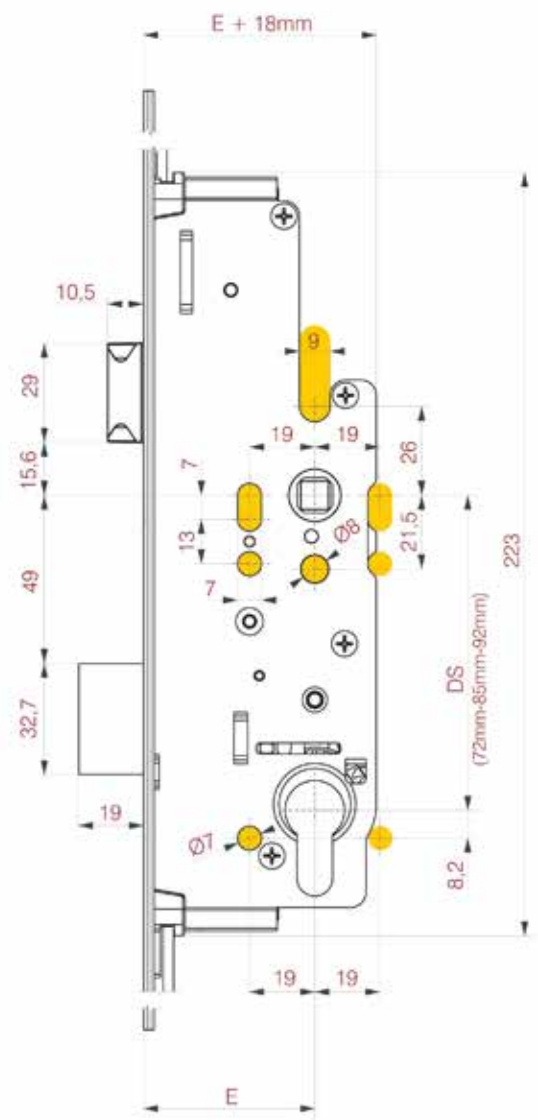
The particular kinematic motion guarantees noiselessness and less stress on all locking points operation. Reversible latch for the application on right or left doors.

Standard square handle 8mm, available 10mm on request.

Through holes as per DIN system for the application of protection cylinder accessories, escutcheons or plates with through screws.

Available there are a series of terminals with push rod and rolling plug or only with rolling plug in four different lengths, applicable to the frontal in order to obtain heights from 1900mm to 2585mm.

All the closures' strikes are available in the versions Aria 4mm and Aria 12mm, or it's possible to provide a plastic terminal to use the same strike for both versions.



Tutti i punti di chiusura (scrocco, nottolini, punzoni, ganci) hanno la possibilità di regolazione ($\pm 1\text{mm}$) per ottimizzare la pressione della porta sulle guarnizioni garantendo un corretto isolamento termico e acustico.

Il movimento ad espansione delle aste che collegano i vari punti di chiusura periferici assicura una maggiore resistenza allo scasso.

All the points of closure (latch, rolling plug, punches, hooks) have the possibility to be regulated ($\pm 1\text{mm}$), to optimise the door's pressure on the weather strip guaranteeing a right soundproofing and heat insulation.

The expansion motion of the connecting rods, for the various peripheral locking points, assures a major lock picking strength.



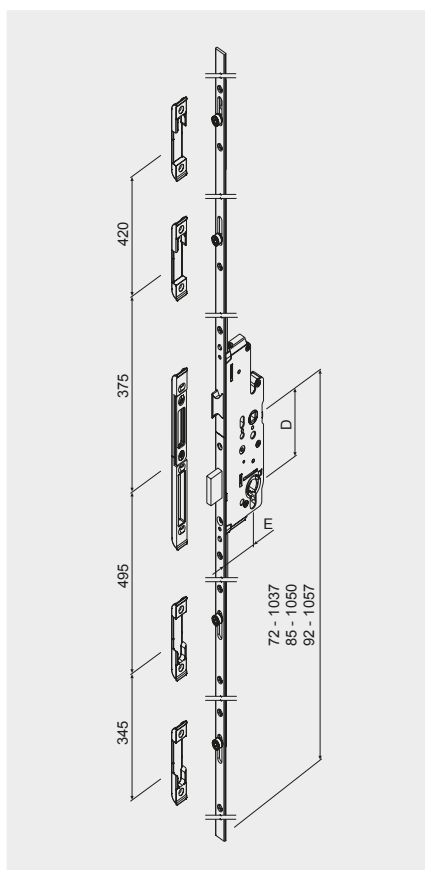
Per particolari lotti di produzione possiamo personalizzare la serratura come dimensione del frontale da 16 fino a 24 mm ed anche la posizione dei vari punti di chiusura.

PER PARTICOLARI ESIGENZE VI INVITIAMO A CONTATTARCI.

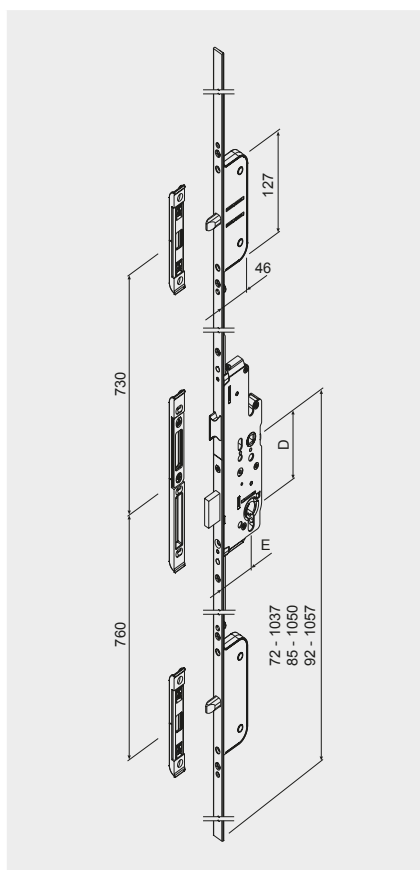
For particular quantity of production we can customize the size of the lock as the front 16 to 24 mm and also the distance of various points of closure.

FOR SPECIAL NEEDS PLEASE CONTACT US.

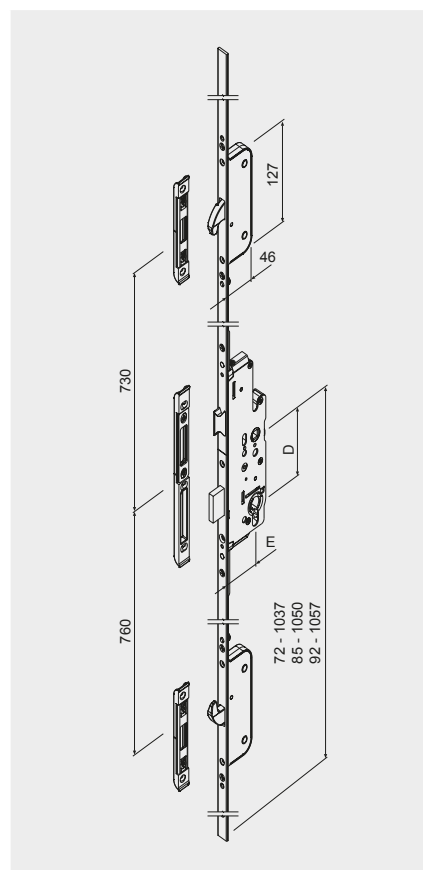
Serie
16000



| Piastra Frontale Frontal Plate | Codice Articolo Article Code |
|-----------------------------------|---------------------------------|
| 16x3x2400 | 16000 |
| 18x3x2400 | 18000 |
| 20x3x2400 | 20000 |
| 22x3x2400 | 22000 |
| 24x3x2400 | 24000 |



| Piastra Frontale Frontal Plate | Codice Articolo Article Code |
|-----------------------------------|---------------------------------|
| 16x3x2400 | 16600 |
| 18x3x2400 | 18600 |
| 20x3x2400 | 20600 |
| 22x3x2400 | 22600 |
| 24x3x2400 | 24600 |



| Piastra Frontale Frontal Plate | Codice Articolo Article Code |
|-----------------------------------|---------------------------------|
| 16x3x2400 | 16700 |
| 18x3x2400 | 18700 |
| 20x3x2400 | 20700 |
| 22x3x2400 | 22700 |
| 24x3x2400 | 24700 |

Produzioni Standard | Standard Products

Produzioni Speciali | Special Products



Serrature multipunto ad ingranaggi | Frontale 16mm
Multipoint locks with gear movement | Frontal plate 16mm

16000

Serratura multipunto
2 mandate catenaccio e scrocco
5 punti di chiusura
Azionamento continuo a cilindro

FINITURA DI SERIE

- Piastra frontale in acciaio zincato bianco (ZB)

DOTAZIONE

- INCONTRI E CILINDRO NON COMPRESI

*Multipoint locks
2 turns bolt and latch
5 Locking points
Permanently engaged cylinder drive*

STANDARD FINISHINGS

- *White (ZB) galvanised steel frontal plate*

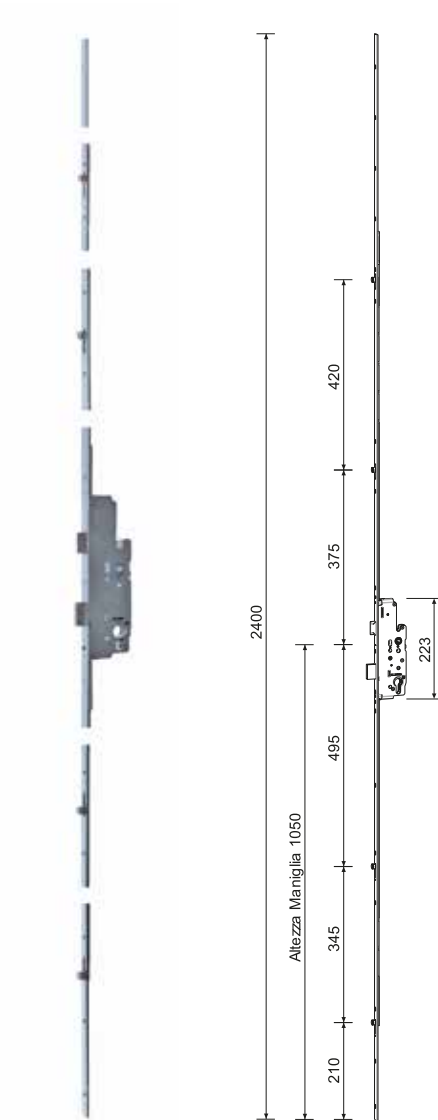
ACCESSORIES

- *STRIKES AND CYLINDER NOT INCLUDED*

Serie
16000



Serrature multipunto ad ingranaggi | Frontale 16mm
Multipoint locks with gear movement | Frontal plate 16mm



16000

Serratura multipunto | 2 mandate catenaccio e scrocco | 5 punti di chiusura | Azionamento continuo a cilindro

Multipoint locks | 2 turns bolt and latch | 5 Locking points | Permanently engaged cylinder drive

| Code Code | Finitura Finishing | | | | | | | | |
|--------------|-----------------------|---|-----------|----|--|----|---|-----------|---|
| 16000 85 35 | __ | | | | | | | 35 | |
| 16000 85 40 | __ | | | | | | | 40 | |
| 16000 85 45 | __ | | | | | | | 45 | |
| 16000 85 50 | __ | 2 | 16x3x2400 | 85 | | 50 | 5 | 1900-2400 | 5 |
| 16000 85 55 | __ | | | | | 55 | | | |
| 16000 85 65 | __ | | | | | 65 | | | |
| 16000 85 80 | __ | | | | | 80 | | | |
| 16000 72 35 | __ | | | | | | | 35 | |
| 16000 72 40 | __ | | | | | | | 40 | |
| 16000 72 45 | __ | | | | | | | 45 | |
| 16000 72 50 | __ | 2 | 16x3x2400 | 72 | | 50 | 5 | 1900-2400 | 5 |
| 16000 72 55 | __ | | | | | 55 | | | |
| 16000 72 65 | __ | | | | | 65 | | | |
| 16000 92 35 | __ | | | | | | | 35 | |
| 16000 92 40 | __ | | | | | | | 40 | |
| 16000 92 45 | __ | | | | | | | 45 | |
| 16000 92 50 | __ | 2 | 16x3x2400 | 92 | | 50 | 5 | 1900-2400 | 5 |
| 16000 92 55 | __ | | | | | 55 | | | |
| 16000 92 65 | __ | | | | | 65 | | | |

16100

Serratura multipunto
2 mandate catenaccio e scrocco
5 punti di chiusura
Azionamento continuo a cilindro

Multipoint locks
2 turns bolt and latch
5 Locking points
Permanently engaged cylinder drive

FINITURA DI SERIE

- Piastra frontale in acciaio zincato bianco (ZB)

STANDARD FINISHINGS

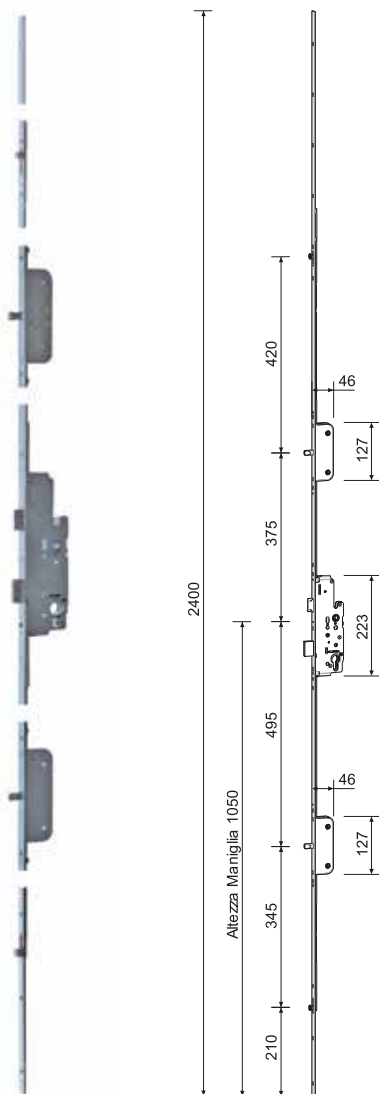
- White (ZB) galvanised steel frontal plate

DOTAZIONE

- INCONTRI E CILINDRO NON COMPRESI

ACCESSORIES

- STRIKES AND CYLINDER NOT INCLUDED



16100 Serratura multipunto | 2 mandate catenaccio e scrocco | 5 punti di chiusura | Azionamento continuo a cilindro
Multipoint locks | 2 turns bolt and latch | 5 Locking points | Permanently engaged cylinder drive

| Codice Code | Finitura Finishing | | | | | | | |
|----------------|-----------------------|---|-----------|----|--|---|-----------|----|
| 16100 85 35 __ | | | | | | | | 35 |
| 16100 85 40 __ | | | | | | | | 40 |
| 16100 85 45 __ | | | | | | | | 45 |
| 16100 85 50 __ | | 2 | 16x3x2400 | 85 | | 5 | 1900-2400 | 5 |
| 16100 85 55 __ | | | | | | | | 55 |
| 16100 85 65 __ | | | | | | | | 65 |
| 16100 85 80 __ | | | | | | | | 80 |
| 16100 72 35 __ | | | | | | | | 35 |
| 16100 72 40 __ | | | | | | | | 40 |
| 16100 72 45 __ | | | | | | | | 45 |
| 16100 72 50 __ | | 2 | 16x3x2400 | 72 | | 5 | 1900-2400 | 5 |
| 16100 72 55 __ | | | | | | | | 55 |
| 16100 72 65 __ | | | | | | | | 65 |
| 16100 92 35 __ | | | | | | | | 35 |
| 16100 92 40 __ | | | | | | | | 40 |
| 16100 92 45 __ | | | | | | | | 45 |
| 16100 92 50 __ | | 2 | 16x3x2400 | 92 | | 5 | 1900-2400 | 5 |
| 16100 92 55 __ | | | | | | | | 55 |
| 16100 92 65 __ | | | | | | | | 65 |

Serie
16000



Serrature multipunto ad ingranaggi | Frontale 16mm
Multipoint locks with gear movement | Frontal plate 16mm

16200

Serratura multipunto
2 mandate catenaccio e scrocco
5 punti di chiusura
Azionamento continuo a cilindro

FINITURA DI SERIE

- Piastra frontale in acciaio zincato bianco (ZB)

DOTAZIONE

- INCONTRI E CILINDRO NON COMPRESI

*Multipoint locks
2 turns bolt and latch
5 Locking points
Permanently engaged cylinder drive*

STANDARD FINISHINGS

- *White (ZB) galvanised steel frontal plate*

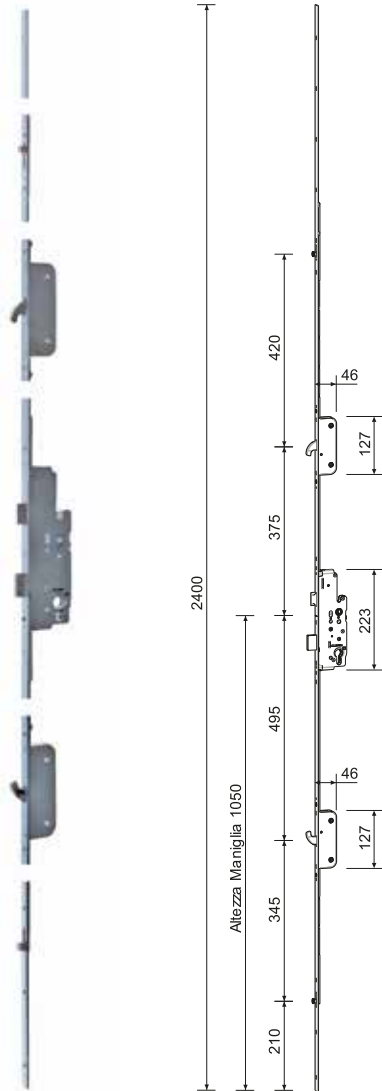
ACCESSORIES

- *STRIKES AND CYLINDER NOT INCLUDED*

Serie **16000**



Serrature multipunto ad ingranaggi | Frontale 16mm
Multipoint locks with gear movement | Frontal plate 16mm



16200

Serratura multipunto | 2 mandate catenaccio e scrocco | 5 punti di chiusura | Azionamento continuo a cilindro

Multipoint locks | 2 turns bolt and latch | 5 Locking points | Permanently engaged cylinder drive

| Code Code | Finitura Finishing | | | | | | | | |
|--------------|-----------------------|---|-----------|----|--|----|---|-----------|---|
| 16200 85 35 | __ | | | | | | | 35 | |
| 16200 85 40 | __ | | | | | | | 40 | |
| 16200 85 45 | __ | | | | | | | 45 | |
| 16200 85 50 | __ | 2 | 16x3x2400 | 85 | | 50 | 5 | 1900-2400 | 5 |
| 16200 85 55 | __ | | | | | 55 | | | |
| 16200 85 65 | __ | | | | | 65 | | | |
| 16200 85 80 | __ | | | | | 80 | | | |
| 16200 72 35 | __ | | | | | | | 35 | |
| 16200 72 40 | __ | | | | | | | 40 | |
| 16200 72 45 | __ | 2 | 16x3x2400 | 72 | | 45 | 5 | 1900-2400 | 5 |
| 16200 72 50 | __ | | | | | 50 | | | |
| 16200 72 55 | __ | | | | | 55 | | | |
| 16200 72 65 | __ | | | | | 65 | | | |
| 16200 92 35 | __ | | | | | | | 35 | |
| 16200 92 40 | __ | | | | | | | 40 | |
| 16200 92 45 | __ | 2 | 16x3x2400 | 92 | | 45 | 5 | 1900-2400 | 5 |
| 16200 92 50 | __ | | | | | 50 | | | |
| 16200 92 55 | __ | | | | | 55 | | | |
| 16200 92 65 | __ | | | | | 65 | | | |

16600

Serratura multipunto
2 mandate catenaccio e scrocco
3 punti di chiusura
Azionamento continuo a cilindro

Multipoint locks
2 turns bolt and latch
3 Locking points
Permanently engaged cylinder drive

FINITURA DI SERIE

- Piastra frontale in acciaio zincato bianco (ZB)

STANDARD FINISHINGS

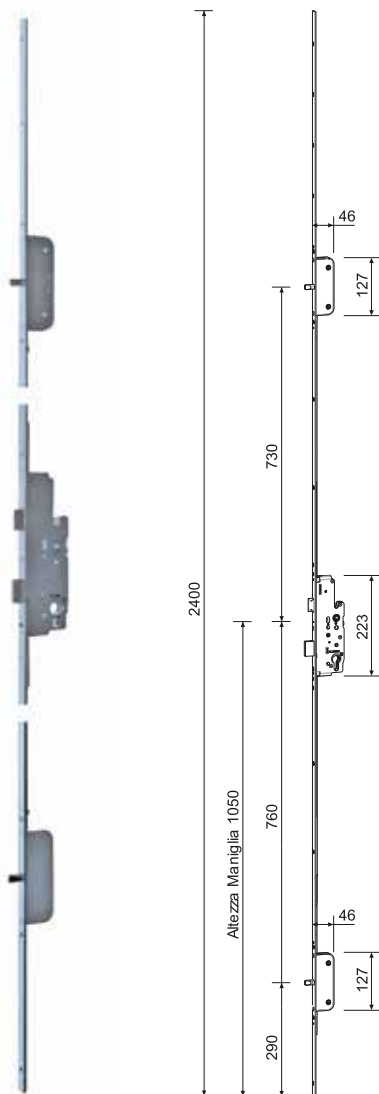
- White (ZB) galvanised steel frontal plate

DOTAZIONE

- INCONTRI E CILINDRO NON COMPRESI

ACCESSORIES

- STRIKES AND CYLINDER NOT INCLUDED



16600

Serratura multipunto | 2 mandate catenaccio e scrocco | 3 punti di chiusura | Azionamento continuo a cilindro

Multipoint locks | 2 turns bolt and latch | 3 Locking points | Permanently engaged cylinder drive

| Codice Code | Finitura Finishing | | | | | | | |
|----------------|-----------------------|---|-----------|----|--|---|-----------|----|
| 16600 85 35 __ | --- | | | | | | | 35 |
| 16600 85 40 __ | --- | | | | | | | 40 |
| 16600 85 45 __ | --- | | | | | | | 45 |
| 16600 85 50 __ | --- | 2 | 16x3x2400 | 85 | | 3 | 1850-2400 | 5 |
| 16600 85 55 __ | --- | | | | | | | 55 |
| 16600 85 65 __ | --- | | | | | | | 65 |
| 16600 85 80 __ | --- | | | | | | | 80 |
| 16600 72 35 __ | --- | | | | | | | 35 |
| 16600 72 40 __ | --- | | | | | | | 40 |
| 16600 72 45 __ | --- | | | | | | | 45 |
| 16600 72 50 __ | --- | 2 | 16x3x2400 | 72 | | 3 | 1850-2400 | 5 |
| 16600 72 55 __ | --- | | | | | | | 55 |
| 16600 72 65 __ | --- | | | | | | | 65 |
| 16600 92 35 __ | --- | | | | | | | 35 |
| 16600 92 40 __ | --- | | | | | | | 40 |
| 16600 92 45 __ | --- | | | | | | | 45 |
| 16600 92 50 __ | --- | 2 | 16x3x2400 | 92 | | 3 | 1850-2400 | 5 |
| 16600 92 55 __ | --- | | | | | | | 55 |
| 16600 92 65 __ | --- | | | | | | | 65 |

Serie
16000



Serrature multipunto ad ingranaggi | Frontale 16mm
Multipoint locks with gear movement | Frontal plate 16mm

16700

Serratura multipunto
 2 mandate catenaccio e scrocco
 3 punti di chiusura
 Azionamento continuo a cilindro

Multipoint locks
 2 turns bolt and latch
 3 Locking points
 Permanently engaged cylinder drive

FINITURA DI SERIE

- Piastra frontale in acciaio zincato bianco (ZB)

STANDARD FINISHINGS

- White (ZB) galvanised steel frontal plate

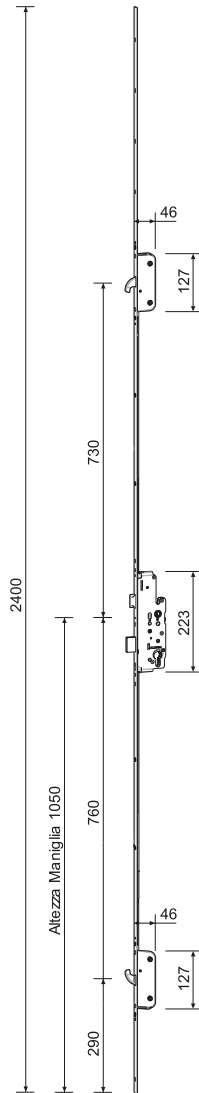
DOTAZIONE

- INCONTRI E CILINDRO NON COMPRESI

ACCESSORIES

- STRIKES AND CYLINDER NOT INCLUDED

Serie
16000



16700

Serratura multipunto | 2 mandate catenaccio e scrocco | 3 punti di chiusura | Azionamento continuo a cilindro

Multipoint locks | 2 turns bolt and latch | 3 Locking points | Permanently engaged cylinder drive

| Codice Code | Finitura Finishing | | | | | | | |
|-------------|--------------------|---|-----------|----|--|--|---|-----------|
| 16700 85 35 | __ | | | | | | | 35 |
| 16700 85 40 | __ | | | | | | | 40 |
| 16700 85 45 | __ | | | | | | | 45 |
| 16700 85 50 | __ | 2 | 16x3x2400 | 85 | | | 3 | 1850-2400 |
| 16700 85 55 | __ | | | | | | | 55 |
| 16700 85 65 | __ | | | | | | | 65 |
| 16700 85 80 | __ | | | | | | | 80 |
| 16700 72 35 | __ | | | | | | | 35 |
| 16700 72 40 | __ | | | | | | | 40 |
| 16700 72 45 | __ | 2 | 16x3x2400 | 72 | | | 3 | 1850-2400 |
| 16700 72 50 | __ | | | | | | | 50 |
| 16700 72 55 | __ | | | | | | | 55 |
| 16700 72 65 | __ | | | | | | | 65 |
| 16700 92 35 | __ | | | | | | | 35 |
| 16700 92 40 | __ | | | | | | | 40 |
| 16700 92 45 | __ | 2 | 16x3x2400 | 92 | | | 3 | 1850-2400 |
| 16700 92 50 | __ | | | | | | | 50 |
| 16700 92 55 | __ | | | | | | | 55 |
| 16700 92 65 | __ | | | | | | | 65 |

Serrature multipunto ad ingranaggi | Frontale 16mm
 Multipoint locks with gear movement | Frontal plate 16mm

16800

Serratura multipunto
2 mandate catenaccio e scrocco
5 punti di chiusura
Azionamento continuo a cilindro

Multipoint locks
2 turns bolt and latch
5 Locking points
Permanently engaged cylinder drive

FINITURA DI SERIE

- Piastra frontale in acciaio zincato bianco (ZB)

STANDARD FINISHINGS

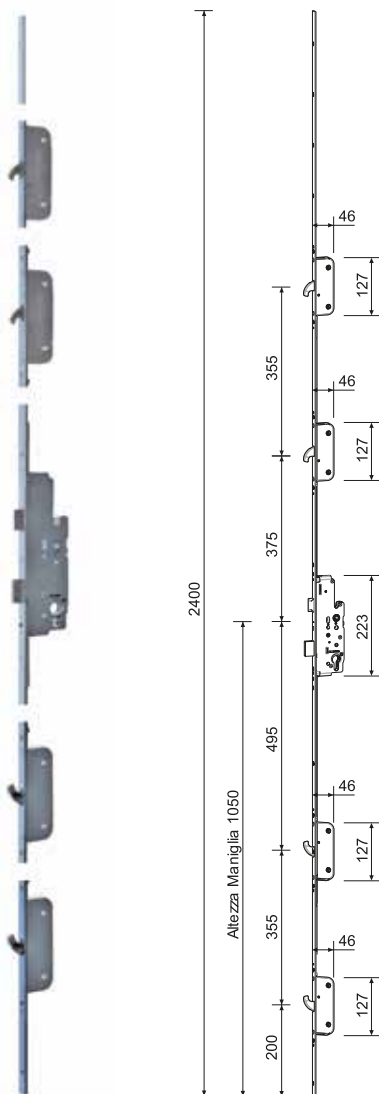
- White (ZB) galvanised steel frontal plate

DOTAZIONE

- INCONTRI E CILINDRO NON COMPRESI

ACCESSORIES

- STRIKES AND CYLINDER NOT INCLUDED



16800 Serratura multipunto | 2 mandate catenaccio e scrocco | 5 punti di chiusura | Azionamento continuo a cilindro
Multipoint locks | 2 turns bolt and latch | 5 Locking points | Permanently engaged cylinder drive

| Codice Code | Finitura Finishing | | | | | | | |
|----------------|-----------------------|---|-----------|----|--|---|-----------|----|
| 16800 85 35 | __ | | | | | | | 35 |
| 16800 85 40 | __ | | | | | | | 40 |
| 16800 85 45 | __ | | | | | | | 45 |
| 16800 85 50 | __ | 2 | 16x3x2400 | 85 | | 5 | 1850-2400 | 5 |
| 16800 85 55 | __ | | | | | | | 55 |
| 16800 85 65 | __ | | | | | | | 65 |
| 16800 85 80 | __ | | | | | | | 80 |
| 16800 72 35 | __ | | | | | | | 35 |
| 16800 72 40 | __ | | | | | | | 40 |
| 16800 72 45 | __ | | | | | | | 45 |
| 16800 72 50 | __ | 2 | 16x3x2400 | 72 | | 5 | 1850-2400 | 5 |
| 16800 72 55 | __ | | | | | | | 55 |
| 16800 72 65 | __ | | | | | | | 65 |
| 16800 92 35 | __ | | | | | | | 35 |
| 16800 92 40 | __ | | | | | | | 40 |
| 16800 92 45 | __ | | | | | | | 45 |
| 16800 92 50 | __ | 2 | 16x3x2400 | 92 | | 5 | 1850-2400 | 5 |
| 16800 92 55 | __ | | | | | | | 55 |
| 16800 92 65 | __ | | | | | | | 65 |

Serie
16000



Serrature multipunto ad ingranaggi | Frontale 16mm
Multipoint locks with gear movement | Frontal plate 16mm

16900

Serratura multipunto
2 mandate catenaccio e scrocco
5 punti di chiusura
Azionamento continuo a cilindro

FINITURA DI SERIE

- Piastra frontale in acciaio zincato bianco (ZB)

DOTAZIONE

- INCONTRI E CILINDRO NON COMPRESI

*Multipoint locks
2 turns bolt and latch
5 Locking points
Permanently engaged cylinder drive*

STANDARD FINISHINGS

- *White (ZB) galvanised steel frontal plate*

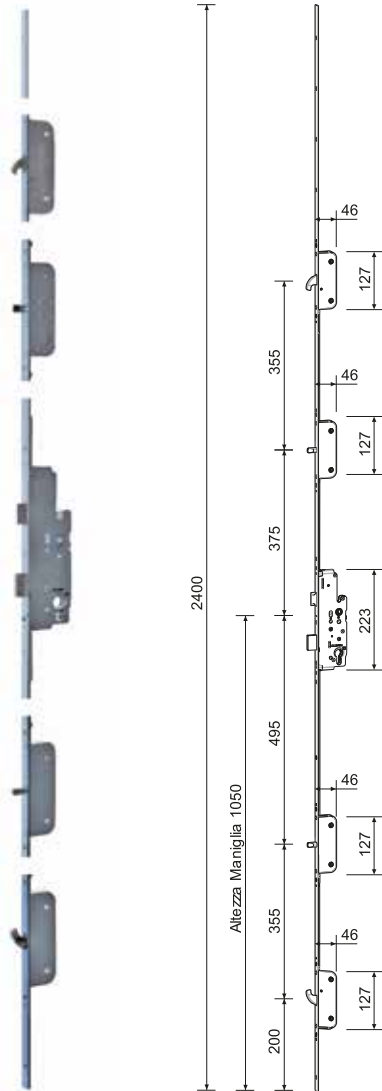
ACCESSORIES

- *STRIKES AND CYLINDER NOT INCLUDED*

Serie
16000



Serrature multipunto ad ingranaggi | Frontale 16mm
Multipoint locks with gear movement | Frontal plate 16mm



16900

Serratura multipunto | 2 mandate catenaccio e scrocco | 5 punti di chiusura | Azionamento continuo a cilindro

Multipoint locks | 2 turns bolt and latch | 5 Locking points | Permanently engaged cylinder drive

| Codice Code | Finitura Finishing | | | | | | | |
|-------------|--------------------|---|-----------|----|--|---|-----------|----|
| 16900 85 35 | __ | | | | | | | 35 |
| 16900 85 40 | __ | | | | | | | 40 |
| 16900 85 45 | __ | | | | | | | 45 |
| 16900 85 50 | __ | 2 | 16x3x2400 | 85 | | 5 | 1850-2400 | 5 |
| 16900 85 55 | __ | | | | | | | 55 |
| 16900 85 65 | __ | | | | | | | 65 |
| 16900 85 80 | __ | | | | | | | 80 |
| 16900 72 35 | __ | | | | | | | 35 |
| 16900 72 40 | __ | | | | | | | 40 |
| 16900 72 45 | __ | 2 | 16x3x2400 | 72 | | 5 | 1850-2400 | 5 |
| 16900 72 50 | __ | | | | | | | 50 |
| 16900 72 55 | __ | | | | | | | 55 |
| 16900 72 65 | __ | | | | | | | 65 |
| 16900 92 35 | __ | | | | | | | 35 |
| 16900 92 40 | __ | | | | | | | 40 |
| 16900 92 45 | __ | 2 | 16x3x2400 | 92 | | 5 | 1850-2400 | 5 |
| 16900 92 50 | __ | | | | | | | 50 |
| 16900 92 55 | __ | | | | | | | 55 |
| 16900 92 65 | __ | | | | | | | 65 |

16005 A04

Incontro scrocco e catenaccio
Per frontale 16 mm
Aria 4 mm

Strike for 16 mm frontal bolt and latch
Air 4 mm

FINITURA DI SERIE

- Zincato bianco (ZB)

STANDARD FINISHINGS

- White (ZB) galvanised

DOTAZIONE

- A richiesta per Art. 16000, 16050, 16100, 16150, 16200, 16250, 16600, 16700, 16800, 16900

ACCESSORIES

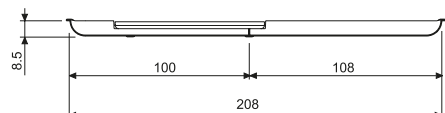
- On request for Art. 16000, 16050, 16100, 16150, 16200, 16250, 16600, 16700, 16800, 16900



16005 A04

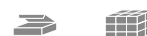
Incontro scrocco e catenaccio | Per frontale 16 mm | Aria 4 mm

Strike for 16 mm frontal bolt and latch | Air 4 mm



| Codice Code | Finitura Finishing |
|----------------|-----------------------|
| --- | --- |

16005 A04 _ _



50

16005 A12

Incontro scrocco e catenaccio
Per frontale 16 mm
Aria 12 mm

Strike for 16 mm frontal bolt and latch
Air 12 mm

FINITURA DI SERIE

- Zincato bianco (ZB)

STANDARD FINISHINGS

- White (ZB) galvanised

DOTAZIONE

- A richiesta per Art. 16000, 16050, 16100, 16150, 16200, 16250, 16600, 16700, 16800, 16900

ACCESSORIES

- On request for Art. 16000, 16050, 16100, 16150, 16200, 16250, 16600, 16700, 16800, 16900



16005 A12

Incontro scrocco e catenaccio | Per frontale 16 mm | Aria 12 mm

Strike for 16 mm frontal bolt and latch | Air 12 mm

| Codice Code | Finitura Finishing |
|----------------|-----------------------|
| --- | --- |

16005 A12 _ _



50

16006 A04

Incontro nottolino
Per frontale 16 mm
Aria 4 mm

Strike for 16 mm frontal revolving plug
Air 4 mm

FINITURA DI SERIE

- Zincato bianco (ZB)

STANDARD FINISHINGS

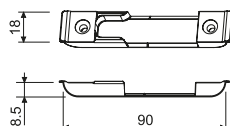
- White (ZB) galvanised

DOTAZIONE

- A richiesta per Art. 16000, 16050, 16100, 16150, 16200, 16250.

ACCESSORIES

- On request for Art. 16000, 16050, 16100, 16150, 16200, 16250.



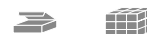
16006 A04

Incontro nottolino | Per frontale 16 mm | Aria 4 mm

Strike for 16 mm frontal revolving plug | Air 4 mm

| Codice Code | Finitura Finishing |
|----------------|-----------------------|
| --- | --- |

16006 A04 _ _



250



16006 A12

Incontro nottolino
Per frontale 16 mm
Aria 12 mm

Strike for 16 mm frontal revolving plug
Air 12 mm

FINITURA DI SERIE

- Zincato bianco (ZB)

STANDARD FINISHINGS

- White (ZB) galvanised

DOTAZIONE

- A richiesta per Art. 16000, 16050, 16100, 16150, 16200, 16250.

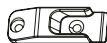
ACCESSORIES

- On request for Art. 16000, 16050, 16100, 16150, 16200, 16250.

16006 A12

Incontro nottolino | Per frontale 16 mm | Aria 12 mm

Strike for 16 mm frontal revolving plug | Air 12 mm



Codice
Code

Finitura
Finishing



16006 A12 _ _

250

16007 A04

Incontro punzone
Per frontale 16 mm
Aria 4 mm

Strike for 16 mm frontal punch
Air 4 mm

FINITURA DI SERIE

- Zincato bianco (ZB)

STANDARD FINISHINGS

- White (ZB) galvanised

DOTAZIONE

- A richiesta per Art. 16100, 16150, 16600, 16900

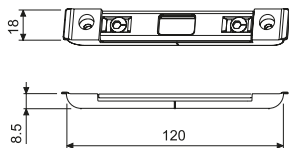
ACCESSORIES

- On request for Art. 16100, 16150, 16600, 16900

16007 A04

Incontro punzone | Per frontale 16 mm | Aria 4 mm

Strike for 16 mm frontal punch | Air 4 mm



Codice
Code

Finitura
Finishing



16007 A04 _ _

20

16007 A12

Incontro punzone
Per frontale 16 mm
Aria 12 mm

Strike for 16 mm frontal punch
Air 12 mm

FINITURA DI SERIE

- Zincato bianco (ZB)

STANDARD FINISHINGS

- White (ZB) galvanised

DOTAZIONE

- A richiesta per Art. 16100, 16150, 16600, 16900

ACCESSORIES

- On request for Art. 16100, 16150, 16600, 16900

16007 A12

Incontro punzone | Per frontale 16 mm | Aria 12 mm

Strike for 16 mm frontal punch | Air 12 mm



Codice
Code

Finitura
Finishing



16007 A12 _ _

20



16008 A04

Incontro gancio
Per frontale 16 mm
Aria 4 mm

Strike for 16 mm frontal hook
Air 4 mm

FINITURA DI SERIE

- Zincato bianco (ZB)

STANDARD FINISHINGS

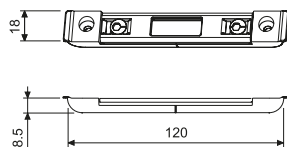
- White (ZB) galvanised

DOTAZIONE

- A richiesta per Art. 16200, 16250, 16700, 16800, 16900

ACCESSORIES

- On request for Art. 16200, 16250, 16700, 16800, 16900



| | | | |
|------------------|-----------------------|--|--|
| 16008 A04 | | Incontro gancio Per frontale 16 mm Aria 4 mm | |
| | | Strike for 16 mm frontal hook Air 4 mm | |
| Codice Code | Finitura Finishing | | |
| 16008 A04 _ _ | --- | 20 | |

16008 A12

Incontro gancio
Per frontale 16 mm
Aria 12 mm

Strike for 16 mm frontal hook
Air 12 mm

FINITURA DI SERIE

- Zincato bianco (ZB)

STANDARD FINISHINGS

- White (ZB) galvanised

DOTAZIONE

- A richiesta per Art. 16200, 16250, 16700, 16800, 16900

ACCESSORIES

- On request for Art. 16200, 16250, 16700, 16800, 16900



| | | | |
|------------------|-----------------------|---|--|
| 16008 A12 | | Incontro gancio Per frontale 16 mm Aria 12 mm | |
| | | Strike for 16 mm frontal hook Air 12 mm | |
| Codice Code | Finitura Finishing | | |
| 16008 A12 _ _ | --- | 20 | |

16009

Terminale per incontro
Per frontale 16 mm

Terminal for frontal strike
For 16 mm frontal

FINITURA DI SERIE

STANDARD FINISHINGS

DOTAZIONE

- A richiesta per Art. 16005 A04, 16006 A04
- Normale dotazione per Art. 16090

ACCESSORIES

- On request for Art. 16005 A04, 16006 A04
- Standard dotation for Art. 16090



| | | | |
|-----------------|-----------------------|---|--|
| 16009 NE | | Terminale per incontro Per frontale 16 mm | |
| | | Terminal for frontal strike For 16 mm frontal | |
| Codice Code | Finitura Finishing | | |
| 16009 NE | --- | 200 | |



16070

Prolunga terminale
Per frontale 16 mm

FINITURA DI SERIE

- Zincato bianco (ZB)

DOTAZIONE

Terminal extension
For 16 mm frontal

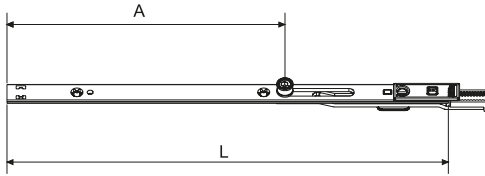
STANDARD FINISHINGS


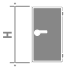


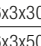
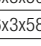
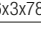

- White (ZB) galvanised steel

ACCESSORIES

16070

Prolunga terminale | Per frontale 16 mm
Terminal extension | For 16 mm frontal



| Codice Code | Finitura Finishing |  | L | A |  |  |  |
|----------------|-----------------------|---|-----|-----|---|---|---|
| 16070 L300 __ | --- |  | 300 | 210 | 1880-2100 | 10 | |
| 16070 L500 __ | --- |  | 500 | | 2080-2300 | | |
| 16070 L585 __ | --- |  | 585 | 495 | 2165-2385 | | |
| 16070 L785 __ | --- |  | 785 | | 2365-2585 | | |

Serie 16000 Accessories

16080

Prolunga terminale con puntale
Per frontale 16 mm

FINITURA DI SERIE

- Zincato bianco (ZB)

DOTAZIONE

Terminal extension
For 16 mm frontal with ferrule

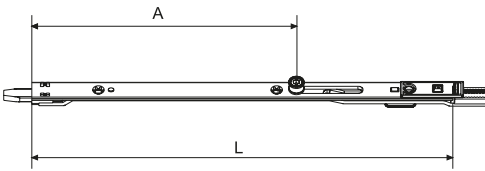
STANDARD FINISHINGS


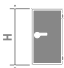


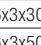
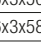
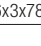

- White (ZB) galvanised steel

ACCESSORIES

16080

Prolunga terminale con puntale | Per frontale 16 mm
Terminal extension | For 16 mm frontal with ferrule



| Codice Code | Finitura Finishing |  | L | A |  |  |  |
|----------------|-----------------------|---|-----|-----|---|---|---|
| 16080 L300 __ | --- |  | 300 | 210 | 1880-2100 | 10 | |
| 16080 L500 __ | --- |  | 500 | | 2080-2300 | | |
| 16080 L585 __ | --- |  | 585 | 495 | 2165-2385 | | |
| 16080 L785 __ | --- |  | 785 | | 2365-2585 | | |



Serrature multipunto ad ingranaggi | Frontale 16mm
Multipoint locks with gear movement | Frontal plate 16mm

16090

Catenaccio per portoncino

FINITURA DI SERIE

- Zincato bianco (ZB)

DOTAZIONE

Locking for entrance door

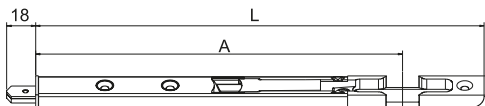
STANDARD FINISHINGS


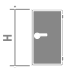


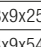
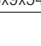
- White (ZB) galvanised steel

ACCESSORIES

16090

Catenaccio per portoncino
Locking for entrance door



| Codice Code | Finitura Finishing |  | L | A |  |  |  |
|----------------|-----------------------|---|-----|-----|---|---|---|
| 16090 L255 __ | --- |  | 255 | 210 | | 12 | |
| 16090 L540 __ | --- |  | 540 | 495 | | | |

16010

Serratura ricambio

Spare Central Lock

FINITURA DI SERIE

STANDARD FINISHINGS

→ Zincato bianco (ZB)

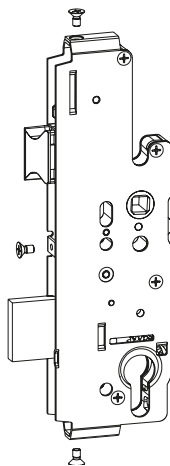
→ White (ZB) galvanised steel

DOTAZIONE

ACCESSORIES

→ Viti di fissaggio

→ Fixing Screws



| 16010 | | Serratura ricambio | | Spare Central Lock | |
|----------------|-----------------------|--------------------|--|--------------------|---|
| Codice Code | Finitura Finishing | | | | |
| 16010 85 35 __ | | | | 35 | |
| 16010 85 40 __ | | | | 40 | |
| 16010 85 45 __ | | | | 45 | |
| 16010 85 50 __ | 2 | 85 | | 50 | 5 |
| 16010 85 55 __ | | | | 55 | |
| 16010 85 65 __ | | | | 65 | |
| 16010 85 80 __ | | | | 80 | |
| <hr/> | | | | | |
| 16010 72 35 __ | | | | 35 | |
| 16010 72 40 __ | | | | 40 | |
| 16010 72 45 __ | 2 | 72 | | 45 | 5 |
| 16010 72 50 __ | | | | 50 | |
| 16010 72 55 __ | | | | 55 | |
| 16010 72 65 __ | | | | 65 | |
| <hr/> | | | | | |
| 16010 92 35 __ | | | | 35 | |
| 16010 92 40 __ | | | | 40 | |
| 16010 92 45 __ | 2 | 92 | | 45 | 5 |
| 16010 92 50 __ | | | | 50 | |
| 16010 92 55 __ | | | | 55 | |
| 16010 92 65 __ | | | | 65 | |

Serie 16000 Accessories



Serrature multipunto ad ingranaggi | Frontale 16mm
Multipoint locks with gear movement | Frontal plate 16mm

SERIE 1560-1600



sab

Cuore e Cervello della porta.

202

Chiave STANDARD in ottone nichelato
Impugnatura in Plastica NERA

FINITURA DI SERIE

- Nichelatura

DOTAZIONE

- Normale dotazione per serrature da infilare e applicare per porte blindate (CH)
- A richiesta per sbocchi di riproduzione

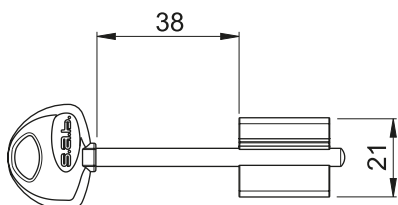
STANDARD key in nickel-plated brass
BLACK plastic head

STANDARD FINISHINGS

- Nickel-plated

ACCESSORIES

- Supplied as standard with mortice or rim locks for security doors (CH)
- On request blank for making copies



202

Chiave STANDARD in ottone nichelato | Impugnatura in Plastica NERA
STANDARD key in nickel-plated brass | BLACK plastic head

| Codice Code | Finitura Finishing |
|----------------|-----------------------|
| --- | --- |

00202



50

Serie

1560 - Chiavi | Keys



204

Chiave CIFRATA in ottone nichelato
Impugnatura in Plastica NERA

FINITURA DI SERIE

- Nichelatura

DOTAZIONE

- Chiave aggiuntiva alla normale dotazione per serrature da infilare ed applicare per porte blindate (CH)

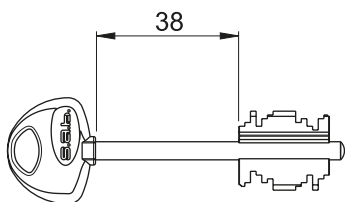
CODED key in nickel-plated brass
BLACK plastic head

STANDARD FINISHINGS

- Nickel-plated

ACCESSORIES

- In addition to standard supplies with mortice or rim locks for security doors (CH)



204

Chiave CIFRATA in ottone nichelato | Impugnatura in Plastica NERA
CODED key in nickel-plated brass | BLACK plastic head

| Codice Code | Finitura Finishing |
|----------------|-----------------------|
| --- | --- |

00204



1

Serrature per porte blindate
Security door locks

206

Chiave CIFRATA AL CAMPIONE in ottone nichelato
Impugnatura in Plastica NERA

FINITURA DI SERIE

- Nichelatura

DOTAZIONE

- Per serrature da infilare ed applicare per porte blindate (CH)

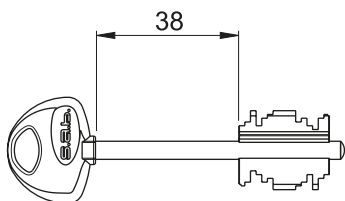
CODED TO SAMPLE key in nickel-plated brass
BLACK plastic head

STANDARD FINISHINGS

- Nickel-plated

ACCESSORIES

- With mortice or rim locks for security doors (CH)



206

Chiave CIFRATA AL CAMPIONE in ottone nichelato | Impugnatura in Plastica NERA
CODED TO SAMPLE key in nickel-plated brass | BLACK plastic head

| Codice Code | Finitura Finishing |
|----------------|-----------------------|
| --- | --- |

00206



1

202/L

Chiave LUNGA in ottone nichelato
Impugnatura in Plastica NERA

FINITURA DI SERIE

- Nichelatura

DOTAZIONE

- A richiesta (senza variazione di prezzo) per serrature da infilare ed applicare per porte blindate (CHL)
- A richiesta per sbocchi di riproduzione

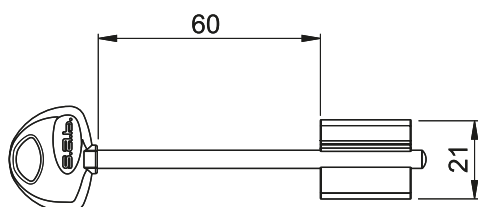
LONG key in nickel-plated brass
BLACK plastic head

STANDARD FINISHINGS

- Nickel-plated

ACCESSORIES

- On request with mortice or rim locks for security doors (CHL)
- On request blank for making copies



| 202/L | | Chiave LUNGA in ottone nichelato Impugnatura in Plastica NERA | |
|--|-----------------------|---|--|
| LONG key in nickel-plated brass BLACK plastic head | | | |
| Codice Code | Finitura Finishing | | |
| 00202L | --- | 50 | |

204/L

Chiave LUNGA CIFRATA in ottone nichelato
Impugnatura in Plastica NERA

FINITURA DI SERIE

- Nichelatura

DOTAZIONE

- Chiave aggiuntiva alla normale dotazione per serrature da infilare ed applicare per porte blindate (CHL)

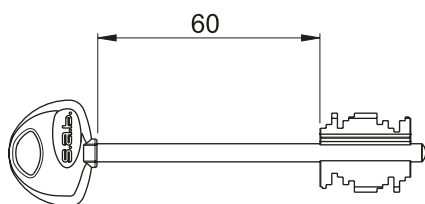
LONG CODED key in nickel-plated brass
BLACK plastic head

STANDARD FINISHINGS

- Nickel-plated

ACCESSORIES

- In addition to standard supplies with mortice or rim locks for security doors (CHL)



| 204/L | | Chiave LUNGA CIFRATA in ottone nichelato Impugnatura in Plastica NERA | |
|--|-----------------------|---|--|
| LONG CODED key in nickel-plated brass BLACK plastic head | | | |
| Codice Code | Finitura Finishing | | |
| 00204L | --- | 1 | |

206/L

Chiave LUNGA CIFRATA AL CAMPIONE in ottone nichelato
Impugnatura in Plastica NERA

FINITURA DI SERIE

- Nichelatura

DOTAZIONE

- Per serrature da infilare ed applicare per porte blindate (CHL)

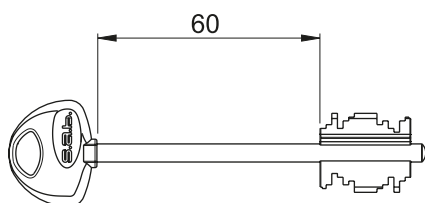
LONG CODED TO SAMPLE key in nickel-plated brass
BLACK plastic head

STANDARD FINISHINGS

- Nickel-plated

ACCESSORIES

- With mortice or rim locks for security doors (CHL)



| 206/L | | Chiave LUNGA CIFRATA AL CAMPIONE in ottone nichelato Impugnatura in Plastica NERA | |
|--|-----------------------|---|--|
| LONG CODED TO SAMPLE key in nickel-plated brass BLACK plastic head | | | |
| Codice Code | Finitura Finishing | | |
| 00206L | --- | 1 | |



208/C

Chiave LUNGA CIFRATA DA CANTIERE in ottone nichelato
AZIONAMENTO SOLO SCROCCO
Impugnatura in Plastica ROSSA

FINITURA DI SERIE

- Nichelatura

DOTAZIONE

- A richiesta per serrature da infilare ed applicare per porte blindate (CHL/C)

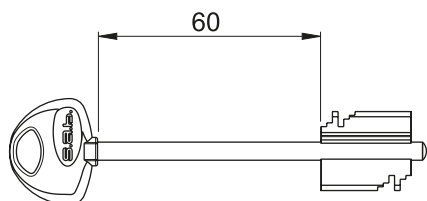
*LONG CODED SITE key in nickel-plated brass
FOR ACTIVATING ONLY THE LATCH
RED plastic head*

STANDARD FINISHINGS

- Nickel-plated

ACCESSORIES

- With mortice or rim locks for security doors (CHL/C)



| | | | |
|----------------|-----------------------|---|--|
| 208/C | | Chiave LUNGA CIFRATA DA CANTIERE in ottone nichelato AZIONAMENTO SOLO SCROCCO Impugnatura in Plastica ROSSA | |
| | | <i>LONG CODED SITE key in nickel-plated brass FOR ACTIVATING ONLY THE LATCH RED plastic head</i> | |
| Codice Code | Finitura Finishing | | |
| 00208C | --- | 1 | |

Serie 1560 - Chiavi | Keys



210/2C

Chiave CIFRATA DI SERVIZIO in ottone nichelato
AZIONAMENTO SCROCCO E PRIME DUE MANDATE CATENACCIO
Impugnatura in Plastica ROSSA

FINITURA DI SERIE

- Nichelatura

DOTAZIONE

- A richiesta per serrature da infilare ed applicare per porte blindate (CH/2C)

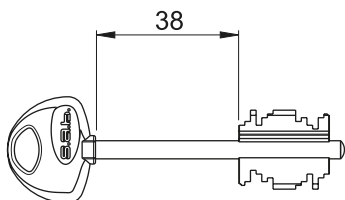
*CODED SERVICE key in nickel-plated brass
FOR ACTIVATING LATCH AND FIRST TWO KEY TURNS
RED plastic head*

STANDARD FINISHINGS

- Nickel-plated

ACCESSORIES

- With mortice or rim locks for security doors (CH/2C)



| | | | |
|----------------|-----------------------|---|--|
| 210/2C | | Chiave CIFRATA DI SERVIZIO in ottone nichelato AZIONAMENTO SCROCCO E PRIME DUE MANDATE CATENACCIO Impugnatura in Plastica ROSSA | |
| | | <i>CODED SERVICE key in nickel-plated brass FOR ACTIVATING LATCH AND FIRST TWO KEY TURNS RED plastic head</i> | |
| Codice Code | Finitura Finishing | | |
| 002102C | --- | 1 | |

Serrature per porte blindate
Security door locks

210/L2C

Chiave CIFRATA LUNGA DI SERVIZIO in ottone nichelato
AZIONAMENTO SCROCCO E PRIME DUE MANDATE CATENACCIO
Impugnatura in Plastica ROSSA

FINITURA DI SERIE

- Nichelatura

DOTAZIONE

- A richiesta per serrature da infilare ed applicare per porte blindate (CHL/2C)

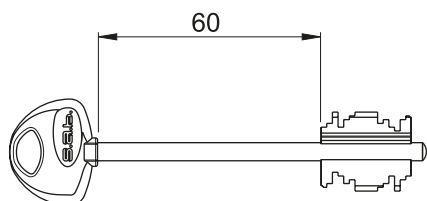
*LONG CODED SERVICE key in nickel-plated brass
FOR ACTIVATING LATCH AND FIRST TWO KEY TURNS
RED plastic head*

STANDARD FINISHINGS

- Nickel-plated

ACCESSORIES

- With mortice or rim locks for security doors (CHL/2C)



| | | | |
|----------------|-----------------------|---|--|
| 210/L2C | | Chiave CIFRATA LUNGA DI SERVIZIO in ottone nichelato AZIONAMENTO SCROCCO E PRIME DUE MANDATE CATENACCIO Impugnatura in Plastica ROSSA | |
| | | <i>LONG CODED SERVICE key in nickel-plated brass FOR ACTIVATING LATCH AND FIRST TWO KEY TURNS RED plastic head</i> | |
| Codice Code | Finitura Finishing | | |
| 00210L2C | --- | 1 | |

230

Gruppi gorges CAMBIO CIFRATURA
Chiavi cifrate in ottone nichelato
Impugnatura in Plastica NERA

FINITURA DI SERIE

- Chiave nichelata

DOTAZIONE

- Ricambio per serrature da infilare ed applicare per porte blindate

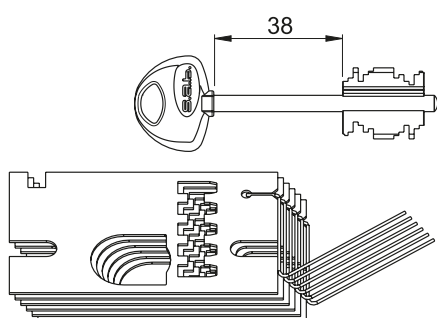
*Code plate groups (Gorges)
Coded keys in nickel-plated brass
BLACK plastic head*

STANDARD FINISHINGS

- Key Nickel-plated

ACCESSORIES

- Spare part with mortice or rim locks for security doors



230

Gruppi gorges CAMBIO CIFRATURA | Chiavi cifrate in ottone nichelato | Impugnatura in Plastica NERA

Code plate groups (Gorges) | Coded keys in nickel-plated brass | BLACK plastic head

| Codice Code | Finitura Finishing | | |
|-------------|--------------------|---|---|
| 002303C | --- | 3 | 1 |
| 002305C | --- | 5 | |

230/L

Gruppi gorges CAMBIO CIFRATURA
Chiavi lunghe cifrate in ottone nichelato
Impugnatura in Plastica NERA

FINITURA DI SERIE

- Chiave nichelata

DOTAZIONE

- Ricambio per serrature da infilare ed applicare per porte blindate

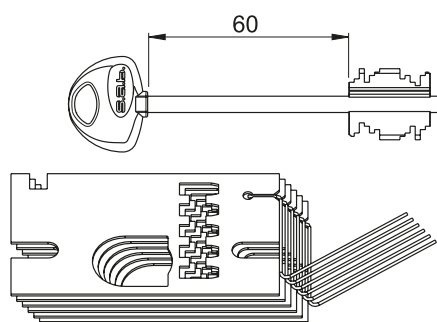
*Code plate groups (Gorges)
Long coded keys in nickel-plated brass
BLACK plastic head*

STANDARD FINISHINGS

- Key Nickel-plated

ACCESSORIES

- Spare part with mortice or rim locks for security doors



230/L

Gruppi gorges CAMBIO CIFRATURA | Chiavi lunghe cifrate in ottone nichelato | Impugnatura in Plastica NERA

Code plate groups (Gorges) | Long coded keys in nickel-plated brass | BLACK plastic head

| Codice Code | Finitura Finishing | | |
|-------------|--------------------|---|---|
| 002303L | --- | 3 | 1 |
| 002305L | --- | 5 | |

Serie 1560 - Chiavi | Keys



Serrature per porte blindate
Security door locks

1560/28 - 1560/37

Serratura a Doppia Mappa da infilare
4 mandate
Catenaccio a pioli e scrocco

Double Bitted key mortice lock
4 turns
Bolt with pins and latch

SCROCCO REVERSIBILE

REVERSIBLE LATCH

FINITURA DI SERIE

STANDARD FINISHINGS

- Scatola e coperchio in acciaio zincato
- Piastra frontale, catenaccio e scrocco in acciaio cromato

- Box and cover in galvanised steel
- Front plate, bolt and latch in chrome-plated steel

DOTAZIONE

ACCESSORIES

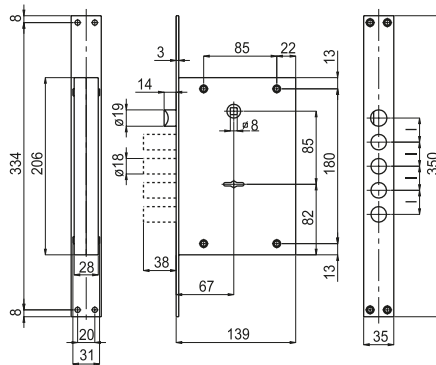
- 3 chiavi cifrate Art. 204
- Coppia Bocchette con viti Art. 280DM
-
- 1560/28G Serratura predisposta al montaggio della guida chiave (a richiesta).

- 3 keys Art. 204 (coded)
- Pair of escutcheons with screws Art. 280DM
-
- 1560/28G Lock predisposed for mounting key slot (On request).

Serie 1560-1600



Serrature per porte blindate
Security door locks



I = 28 / 37

| 1560 | | Serratura a Doppia Mappa da infilare 4 mandate Catenaccio a pioli e scrocco SCROCCO REVERSIBILE | | | | | | |
|-------------------|--------------------|---|---|----------|----|----------|---|---|
| | | Double Bitted key mortice lock 4 turns Bolt with pins and latch REVERSIBLE LATCH | | | | | | |
| Codice Code | Finitura Finishing | | | | | | | |
| 01560 280 3C 0 OL | --- | 4 | 3 | 35x3x350 | 28 | 0,5 - 38 | 1 | 8 |
| 01560 370 3C 0 OL | --- | 4 | 3 | 35x3x350 | 37 | 0,5 - 38 | 1 | 8 |

1561/28 - 1561/37

Serratura a Doppia Mappa da infilare
4 mandate | Triplice chiusura
Catenaccio a pioli e scrocco

Double Bitted key mortice lock
4 turns | Triple locking
Bolt with pins and scrocco

SCROCCO REVERSIBILE

REVERSIBLE LATCH

FINITURA DI SERIE

STANDARD FINISHINGS

- Scatola e coperchio in acciaio zincato
- Piastra frontale, catenaccio e scrocco in acciaio cromato

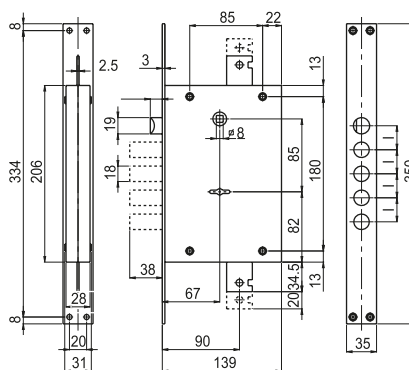
- Box and cover in galvanised steel
- Front plate, bolt and latch in chrome-plated steel

DOTAZIONE

ACCESSORIES

- 3 chiavi cifrate Art. 204
- Coppia Bocchette con viti Art. 280DM
-
- 1561/28G Serratura predisposta al montaggio della guida chiave (a richiesta).

- 3 keys Art. 204 (coded)
- Pair of escutcheons with screws Art. 280DM
-
- 1561/28G Lock predisposed for mounting key slot (On request).



I = 28 / 37

Serie
1560-1600



Serrature per porte blindate
Security door locks

| 1561 | | Serratura a Doppia Mappa da infilare 4 mandate Triplice chiusura Catenaccio a pioli e scrocco SCROCCO REVERSIBILE | | | | | | |
|-------------------|--------------------|---|---|----------|----|----------|---|---|
| | | Double Bitted key mortice lock 4 turns Triple locking Bolt with pins and latch REVERSIBLE LATCH | | | | | | |
| Codice Code | Finitura Finishing | | | | | | | |
| 01561 280 3C 0 OL | --- | 4 | 3 | 35x3x350 | 28 | 0,5 - 38 | 1 | 8 |
| 01561 370 3C 0 OL | --- | 4 | 3 | 35x3x350 | 37 | 0,5 - 38 | 1 | 8 |

1562/28 - 1562/37

Serratura a Doppia Mappa da infilare
4 mandate
Catenaccio a pioli

Double Bitted key mortice lock
4 turns
Bolt with pins

SCROCCO REVERSIBILE

REVERSIBLE LATCH

FINITURA DI SERIE

- Scatola e coperchio in acciaio zincato
- Piastra frontale, catenaccio in acciaio cromato

STANDARD FINISHINGS

- Box and cover in galvanised steel
- Front plate, bolt and latch in chrome-plated steel

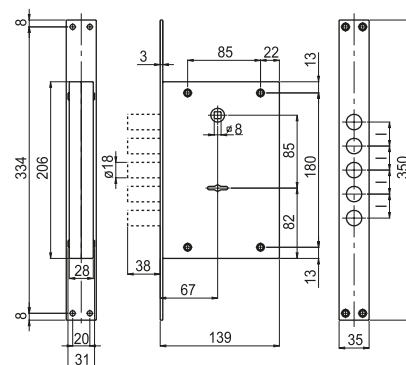
DOTAZIONE

- 3 chiavi cifrate Art. 204
- Coppia Bocchette con viti Art. 280DM
-
- 1562/28G Serratura predisposta al montaggio della guida chiave (a richiesta).

ACCESSORIES

- 3 keys Art. 204 (coded)
- Pair of escutcheons with screws Art. 280DM
-
- 1562/28G Lock predisposed for mounting key slot (On request).

Serie 1560-1600



I = 28 / 37

Serrature per porte blindate
Security door locks

| 1562 | | Serratura a Doppia Mappa da infilare 4 mandate Catenaccio a pioli SCROCCO REVERSIBILE | | | | | | |
|-------------------|--------------------|---|---|----------|----|----------|---|---|
| 1562 | | Double Bitted key mortice lock 4 turns Bolt with pins REVERSIBLE LATCH | | | | | | |
| Codice Code | Finitura Finishing | | | | | | | |
| 01562 280 3C 0 OL | --- | 4 | 3 | 35x3x350 | 28 | 0,5 - 38 | 1 | 8 |
| 01562 370 3C 0 OL | --- | 4 | 3 | 35x3x350 | 37 | 0,5 - 38 | 1 | 8 |

1563/28 - 1563/37

Serratura a Doppia Mappa da infilare
4 mandate | Triplice chiusura
Catenaccio a pioli

Double Bitted key mortice lock
4 turns | Triple locking
Bolt with pins

SCROCCO REVERSIBILE

REVERSIBLE LATCH

FINITURA DI SERIE

STANDARD FINISHINGS

- Scatola e coperchio in acciaio zincato
- Piastra frontale, catenaccio in acciaio cromato

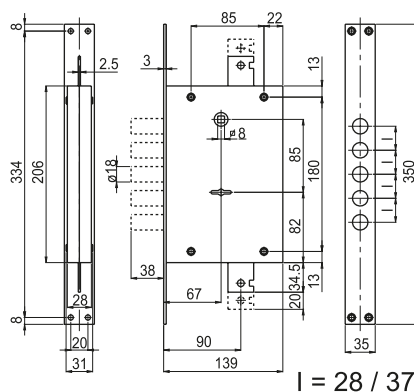
- Box and cover in galvanised steel
- Front plate, bolt and latch in chrome-plated steel

DOTAZIONE

ACCESSORIES

- 3 chiavi cifrate Art. 204
- Coppia Bocchette con viti Art. 280DM
-
- 1563/28G Serratura predisposta al montaggio della guida chiave (a richiesta).

- 3 keys Art. 204 (coded)
- Pair of escutcheons with screws Art. 280DM
-
- 1563/28G Lock predisposed for mounting key slot (On request).



Serie
1560-1600



Serrature per porte blindate
Security door locks

| 1563 | | Serratura a Doppia Mappa da infilare 4 mandate Triplice chiusura Catenaccio a pioli SCROCCO REVERSIBILE | | | | | | |
|-------------------|--------------------|---|---|----------|----|----------|---|---|
| Codice Code | Finitura Finishing | | | | | | | |
| 01563 280 3C 0 OL | --- | 4 | 3 | 35x3x350 | 28 | 0,5 - 38 | 1 | 8 |
| 01563 370 3C 0 OL | --- | 4 | 3 | 35x3x350 | 37 | 0,5 - 38 | 1 | 8 |

1570/28 - 1570/37 - 1570/37S

Serratura a Doppia Mappa da applicare
4 mandate
Catenaccio a pioli e scrocco

Double Bitted key rim lock
4 turns
Bolt with pins and latch

SCROCCO REVERSIBILE

REVERSIBLE LATCH

FINITURA DI SERIE

STANDARD FINISHINGS

- Scatola e coperchio in acciaio zincato
- Catenaccio e scrocco in acciaio cromato

- Box and cover in galvanised steel
- Bolt and latch in chrome-plated steel

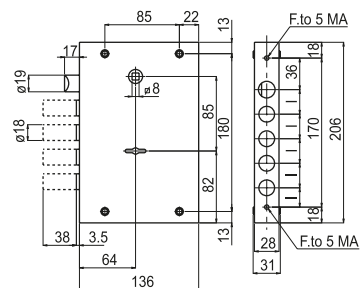
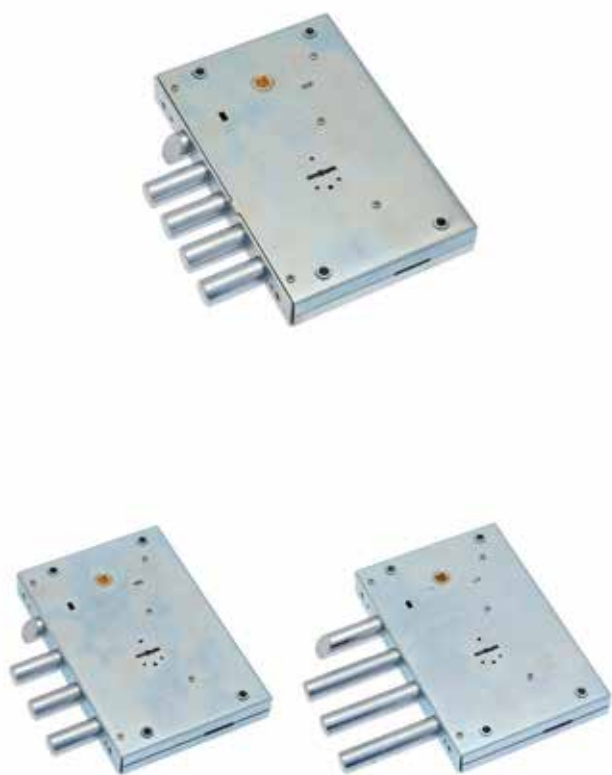
DOTAZIONE

ACCESSORIES

- 3 chiavi cifrate Art. 204
- Coppia Bocchette con viti Art. 280DM
-
- 1570/28G Serratura predisposta al montaggio della guida chiave (a richiesta).

- 3 keys Art. 204 (coded)
- Pair of escutcheons with screws Art. 280DM
-
- 1570/28G Lock predisposed for mounting key slot (On request).

Serie 1560-1600



Serrature per porte blindate
Security door locks

| 1570 | | Serratura a Doppia Mappa da applicare 4 mandate Catenaccio a pioli e scrocco SCROCCO REVERSIBILE | | | | | | |
|-------------------|--------------------|--|---|---|----|-------------|---|---|
| | | Double Bitted key rim lock 4 turns Bolt with pins and latch REVERSIBLE LATCH | | | | | | |
| Codice Code | Finitura Finishing | | | | | | | |
| 01570 280 3C 0 OL | --- | 4 | 3 | - | 28 | 3,5 - 41,5 | 1 | 8 |
| 01570 370 3C 0 OL | --- | 4 | 3 | - | 37 | 3,5 - 41,5 | 1 | 8 |
| 01570 37S 3C 0 OL | --- | 4 | 3 | - | 37 | 43,5 - 81,5 | 1 | 8 |

1571/28 - 1571/37 - 1571/37S

Serratura a Doppia Mappa da applicare
4 mandate | Triplice chiusura
Catenaccio a pioli e scrocco

Double Bitted key rim lock
4 turns | Triple locking
Bolt with pins and latch

SCROCCO REVERSIBILE

REVERSIBLE LATCH

FINITURA DI SERIE

STANDARD FINISHINGS

- Scatola e coperchio in acciaio zincato
- Catenaccio e scrocco in acciaio cromato

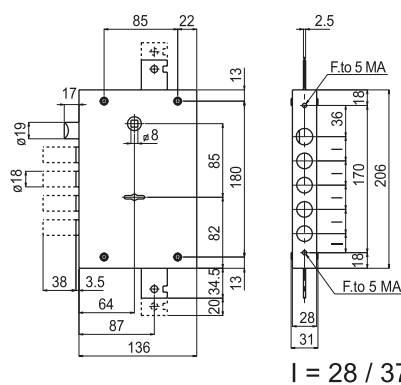
- Box and cover in galvanised steel
- Bolt and latch in chrome-plated steel

DOTAZIONE

ACCESSORIES

- 3 chiavi cifrate Art. 204
- Coppia Bocchette con viti Art. 280DM
-
- 1571/28G Serratura predisposta al montaggio della guida chiave (a richiesta).

- 3 keys Art. 204 (coded)
- Pair of escutcheons with screws Art. 280DM
-
- 1571/28G Lock predisposed for mounting key slot (On request).



I = 28 / 37

Serie
1560-1600



Serrature per porte blindate
Security door locks

| 1571 | | Serratura a Doppia Mappa da applicare 4 mandate Triplice chiusura Catenaccio a pioli e scrocco SCROCCO REVERSIBILE | | | | | | |
|-------------------|--------------------|--|---|---|----|-------------|---|---|
| | | Double Bitted key rim lock 4 turns Triple locking Bolt with pins and latch REVERSIBLE LATCH | | | | | | |
| Codice Code | Finitura Finishing | | | | | | | |
| 01571 280 3C 0 0L | --- | 4 | 3 | - | 28 | 3,5 - 41,5 | 1 | 8 |
| 01571 370 3C 0 0L | --- | 4 | 3 | - | 37 | 3,5 - 41,5 | 1 | 8 |
| 01571 37S 3C 0 0L | --- | 4 | 3 | - | 37 | 43,5 - 81,5 | 1 | 8 |

1572/28 - 1572/37 - 1572/37S

Serratura a Doppia Mappa da applicare
4 mandate
Catenaccio a pioli

Double Bitted key rim lock
4 turns
Bolt with pins

FINITURA DI SERIE

- Scatola e coperchio in acciaio zincato
- Catenaccio in acciaio cromato

STANDARD FINISHINGS

- Box and cover in galvanised steel
- Bolt in chrome-plated steel

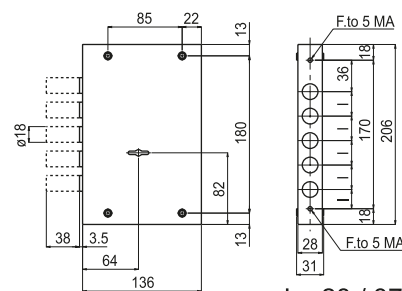
DOTAZIONE

- 3 chiavi cifrate Art. 204
- Coppia Bocchette con viti Art. 280DM
- 1572/28G Serratura predisposta al montaggio della guida chiave (a richiesta).

ACCESSORIES

- 3 keys Art. 204 (coded)
- Pair of escutcheons with screws Art. 280DM
- 1572/28G Lock predisposed for mounting key slot (On request).

Serie 1560-1600



I = 28 / 37

Serrature per porte blindate
Security door locks

1572

Serratura a Doppia Mappa da applicare | 4 mandate | Catenaccio a pioli

Double Bitted key rim lock | 4 turns | Bolt with pins

| Codice Code | Finitura Finishing | | | | | | | |
|-------------------|--------------------|---|---|---|----|-------------|---|---|
| 01572 280 3C 0 OL | --- | 4 | 3 | - | 28 | 3,5 - 41,5 | 1 | 8 |
| 01572 370 3C 0 OL | --- | 4 | 3 | - | 37 | 3,5 - 41,5 | 1 | 8 |
| 01572 37S 3C 0 OL | --- | 4 | 3 | - | 37 | 43,5 - 81,5 | 1 | 8 |

1573/28 - 1573/37 - 1573/37S

Serratura a Doppia Mappa da applicare
4 mandate | Tripla chiusura
Catenaccio a pioli

Double Bitted key rim lock
4 turns | Triple locking
Bolt with pins

FINITURA DI SERIE

- Scatola e coperchio in acciaio zincato
- Catenaccio in acciaio cromato

STANDARD FINISHINGS

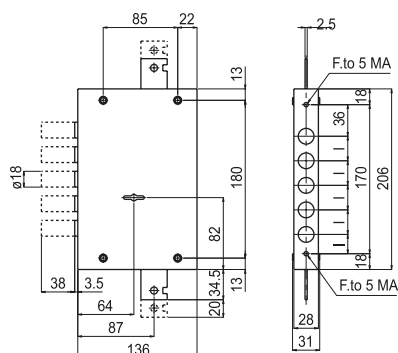
- Box and cover in galvanised steel
- Bolt in chrome-plated steel

DOTAZIONE

- 3 chiavi cifrate Art. 204
- Coppia Bocchette con viti Art. 280DM
- 1573/28G Serratura predisposta al montaggio della guida chiave (a richiesta).

ACCESSORIES

- 3 keys Art. 204 (coded)
- Pair of escutcheons with screws Art. 280DM
- 1573/28G Lock predisposed for mounting key slot (On request).



I = 28 / 37

Serie
1560-1600



Serrature per porte blindate
Security door locks

| 1573 | | Serratura a Doppia Mappa da applicare 4 mandate Tripla chiusura Catenaccio a pioli <i>Double Bitted key rim lock 4 turns Triple locking Bolt with pins</i> | | | | | | |
|-------------------|-----------------------|---|---|---|----|-------------|---|--|
| Codice Code | Finitura Finishing | | | | | | | |
| 01573 280 3C 0 OL | --- | 4 | 3 | - | 28 | 3,5 - 41,5 | 8 | |
| 01573 370 3C 0 OL | --- | 4 | 3 | - | 37 | 3,5 - 41,5 | 8 | |
| 01573 37S 3C 0 OL | --- | 4 | 3 | - | 37 | 43,5 - 81,5 | 8 | |

1580/28 - 1580/37

Serratura a Doppia Mappa da infilare
 4 mandate | Triplice chiusura
 Catenaccio a pioli e scrocco
 Aggancio aste chiusura superiore e inferiore con nasello a leva Art. 248

Double Bitted key mortice lock
 4 turns | Triple locking
 Bolt with pins and latch
 Rods holder for upper and lower locking with lever catch Art. 248

SCROCCO REVERSIBILE

REVERSIBLE LATCH

FINITURA DI SERIE

STANDARD FINISHINGS

- Scatola e coperchio in acciaio zincato
- Piastra frontale, catenaccio e scrocco in acciaio cromato

- Box and cover in galvanised steel
- Front plate, bolt and latch in chrome-plated steel

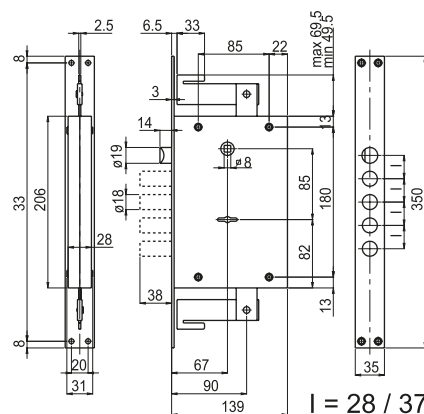
DOTAZIONE

ACCESSORIES

- 3 chiavi cifrate Art. 204
- Coppia Bocchette con viti Art. 280DM
-
- 1580/28G Serratura predisposta al montaggio della guida chiave (a richiesta).

- 3 keys Art. 204 (coded)
- Pair of escutcheons with screws Art. 280DM
-
- 1580/28G Lock predisposed for mounting key slot (On request).

Serie 1560-1600



Serrature per porte blindate
 Security door locks

| 1580 | | Serratura a Doppia Mappa da infilare 4 mandate Triplice chiusura Catenaccio a pioli e scrocco Aggancio aste chiusura superiore e inferiore con nasello a leva Art. 248 SCROCCO REVERSIBILE Double Bitted key mortice lock 4 turns Triple locking Bolt with pins and latch Rods holder for upper and lower locking with lever catch Art. 248 REVERSIBLE LATCH | | | | | | |
|-------------------|-----------------------|---|---|----------|----|----------|---|---|
| Codice Code | Finitura Finishing | | | | | | | |
| 01580 280 3C 0 OL | | 4 | 3 | 35x3x350 | 28 | 0,5 - 38 | 1 | 8 |
| 01580 370 3C 0 OL | | 4 | 3 | 35x3x350 | 37 | 0,5 - 38 | 1 | 8 |

1600

Serratura da infilare con BLOCCO DI SICUREZZA
Multifunzione a SERRATURE DIPENDENTI
Azionare la serratura superiore A e poi quella inferiore B

*Double Bitted key mortice lock with SECURITY BLOCK
Multi-function with DEPENDENT LOCKS
Operate UPPER lock A and then LOWER lock B*

- SERRATURA SUPERIORE a Doppia Mappa azionamento Catenaccio a pioli e Scrocco | 4 mandate | Triplice chiusura

- UPPER LOCK with Double Bitted key operated on bolt (4 pins) and latch | 4 turns | Triple locking

- SERRATURA INFERIORE a Doppia Mappa azionamento Catenaccio un piolo | 2 mandate | Ostruzione foro chiave superiore | Blocco Catenaccio e Aste triplici serratura superiore

- LOWER LOCK with Double Bitted key operated on service bolt | 2 turns | Upper key hole obstruction | Blocks main locking points

SCROCCO REVERSIBILE

REVERSIBLE LATCH

FINITURA DI SERIE

STANDARD FINISHINGS

- Scatola e coperchio in acciaio zincato
- Piastra frontale, catenaccio e scrocco in acciaio cromato

- Box and cover in galvanised steel
- Front plate, bolt and latch in chrome-plated steel

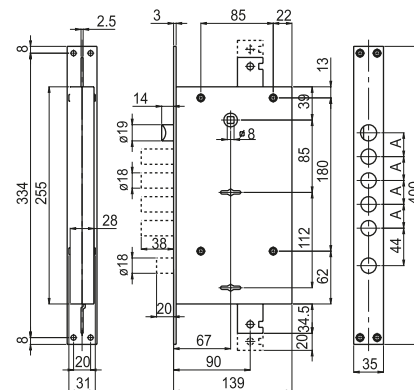
DOTAZIONE

ACCESSORIES

- 3 chiavi cifrate Art. 204 per serratura superiore
- 3 chiavi cifrate Art. 204 per serratura inferiore
- 2 Coppie Bocchette con viti Art. 280DM
-
- A richiesta chiave unica per entrambe le serrature, indicare nell'ordine KA

- 3 keys Art. 204 (coded) for upper lock
- 3 keys Art. 204 (coded) for lower lock
- Two pairs of escutcheons with screws Art. 280 DM.
-
- On request unique code (keys alike) for both locks, Specify KA in the order

Serie 1560-1600



Serrature per porte blindate
Security door locks

1600

Serratura da infilare con BLOCCO DI SICUREZZA
Multifunzione a SERRATURE DIPENDENTI
Azionare la serratura superiore A e poi quella inferiore B |
- SERRATURA SUPERIORE a Doppia Mappa azionamento Catenaccio a pioli e Scrocco | 4 mandate | Triplice chiusura |
- SERRATURA INFERIORE a Doppia Mappa azionamento Catenaccio un piolo | 2 mandate | Ostruzione foro chiave superiore |
Blocco Catenaccio e Aste triplici serratura superiore |
SCROCCO REVERSIBILE
*Double Bitted key mortice lock with SECURITY BLOCK
Multi-function with DEPENDENT LOCKS
Operate UPPER lock A and then LOWER lock B |
- UPPER LOCK with Double Bitted key operated on bolt (4 pins) and latch | 4 turns | Triple locking |
- LOWER LOCK with Double Bitted key operated on service bolt | 2 turns | Upper key hole obstruction | Blocks main locking points |
REVERSIBLE LATCH*

| Codice Code | Finitura Finishing | | | | | | | |
|-------------------|-----------------------|---|---|----------|----|----------|---|---|
| 01600 280 3C 0 0L | --- | 4 | 3 | 35x3x400 | 28 | 0,5 - 38 | 1 | 8 |

1602

Serratura da infilare
Multifunzione a SERRATURE INDIPENDENTI

- SERRATURA SUPERIORE a Doppia Mappa azionamento Catenaccio a pioli e Scrocco | 4 mandate | Triplice chiusura
- SERRATURA INFERIORE a Doppia Mappa azionamento Catenaccio un piolo e scrocco | 2 mandate

SCROCCO REVERSIBILE

FINITURA DI SERIE

- Scatola e coperchio in acciaio zincato
- Piastra frontale, catenaccio e scrocco in acciaio cromato

DOTAZIONE

- 3 chiavi cifrate Art. 204 per serratura superiore
- 3 chiavi cifrate Art. 204 per serratura inferiore
- 2 Coppie Bocchette con viti Art. 280DM
-
- A richiesta chiave unica per entrambe le serrature, indicare nell'ordine KA

*Double Bitted key mortice lock
Multi-function with INDEPENDENT LOCKS*

- UPPER LOCK with Double Bitted key operated on bolt (4 pins) and latch | 4 turns | Triple locking

- LOWER LOCK with Double Bitted key operated on service bolt and latch | 2 turns

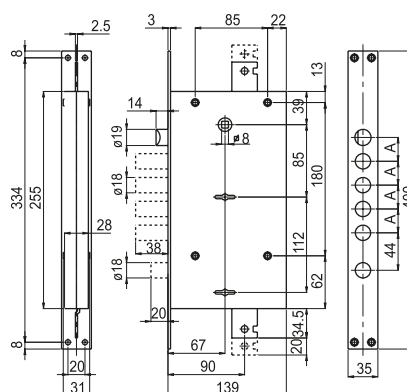
REVERSIBLE LATCH

STANDARD FINISHINGS

- Box and cover in galvanised steel
- Front plate, bolt and latch in chrome-plated steel

ACCESSORIES

- 3 keys Art. 204 (coded) for upper lock
- 3 keys Art. 204 (coded) for lower lock
- Two pairs of escutcheons with screws Art. 280 DM.
-
- On request unique code (keys alike) for both locks, Specify KA in the order



| | | | | | | | | |
|-------------------|---|-----------------------|---|----------|----|----------|---|---|
| 1602 | Serratura da infilare Multifunzione a SERRATURE INDIPENDENTI I - SERRATURA SUPERIORE a Doppia Mappa azionamento Catenaccio a pioli e Scrocco 4 mandate Triplice chiusura - SERRATURA INFERIORE a Doppia Mappa azionamento Catenaccio un piolo e scrocco 2 mandate SCROCCO REVERSIBILE <i>Double Bitted key mortice lock Multi-function with INDEPENDENT LOCKS - UPPER LOCK with Double Bitted key operated on bolt (4 pins) and latch 4 turns Triple locking - LOWER LOCK with Double Bitted key operated on service bolt and latch 2 turns REVERSIBLE LATCH</i> | | | | | | | |
| | Codice Code | Finitura Finishing | | | | | | |
| 01602 280 3C 0 OL | -- | 4 | 3 | 35x3x400 | 28 | 0,5 - 38 | 1 | 8 |

Serie
1560-1600



Serrature per porte blindate
Security door locks

1606

Serratura da applicare con BLOCCO DI SICUREZZA
Multifunzione a SERRATURE DIPENDENTI
Azionare la serratura superiore A e poi quella inferiore B

*Double Bitted key rim lock with SECURITY BLOCK
Multi-function with DEPENDENT LOCKS
Operate UPPER lock A and then LOWER lock B*

- SERRATURA SUPERIORE a Doppia Mappa azionamento Catenaccio a pioli e Scrocco | 4 mandate | Triplice chiusura

- UPPER LOCK with Double Bitted key operated on bolt (4 pins) and latch | 4 turns | Triple locking

- SERRATURA INFERIORE a Doppia Mappa azionamento Catenaccio un piolo | 2 mandate | Ostruzione foro chiave superiore | Blocco Catenaccio e Aste triplici serratura superiore

- LOWER LOCK with Double Bitted key operated on service bolt | 2 turns | Upper key hole obstruction | Blocks main locking points

SCROCCO REVERSIBILE

REVERSIBLE LATCH

FINITURA DI SERIE

STANDARD FINISHINGS

- Scatola e coperchio in acciaio zincato
- Catenaccio e scrocco in acciaio cromato

- Box and cover in galvanised steel
- Bolt and latch in chrome-plated steel

DOTAZIONE

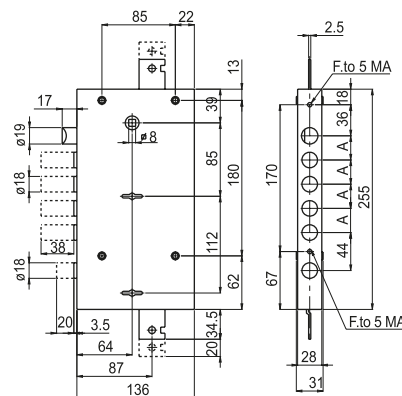
ACCESSORIES

- 3 chiavi cifrate Art. 204 per serratura superiore
- 3 chiavi cifrate Art. 204 per serratura inferiore
- 2 Coppie Bocchette con viti Art. 280DM
-
- A richiesta chiave unica per entrambe le serrature, indicare nell'ordine KA

- 3 keys Art. 204 (coded) for upper lock
- 3 keys Art. 204 (coded) for lower lock
- Two pairs of escutcheons with screws Art. 280 DM.
-
- On request unique code (keys alike) for both locks, Specify KA in the order

Serie

1560-1600



Serrature per porte blindate
Security door locks

1606

Serratura da applicare con BLOCCO DI SICUREZZA
Multifunzione a SERRATURE DIPENDENTI
Azionare la serratura superiore A e poi quella inferiore B |
- SERRATURA SUPERIORE a Doppia Mappa azionamento Catenaccio a pioli e Scrocco | 4 mandate | Triplice chiusura |
- SERRATURA INFERIORE a Doppia Mappa azionamento Catenaccio un piolo | 2 mandate | Ostruzione foro chiave superiore |
Blocco Catenaccio e Aste triplici serratura superiore |
SCROCCO REVERSIBILE
*Double Bitted key rim lock with SECURITY BLOCK
Multi-function with DEPENDENT LOCKS
Operate UPPER lock A and then LOWER lock B |
- UPPER LOCK with Double Bitted key operated on bolt (4 pins) and latch | 4 turns | Triple locking |
- LOWER LOCK with Double Bitted key operated on service bolt | 2 turns | Upper key hole obstruction | Blocks main locking points |
REVERSIBLE LATCH*

| Codice Code | Finitura Finishing | | | | | | | |
|-------------------|-----------------------|---|---|---|----|------------|---|---|
| 01606 280 3C 0 0L | --- | 4 | 3 | - | 28 | 3,5 - 41,5 | 1 | 8 |

1608

Serratura da applicare
Multifunzione a SERRATURE INDIPENDENTI

- SERRATURA SUPERIORE a Doppia Mappa azionamento Catenaccio a pioli e Scrocco | 4 mandate | Triplice chiusura
- SERRATURA INFERIORE a Doppia Mappa azionamento Catenaccio un piolo e scrocco | 2 mandate

SCROCCO REVERSIBILE

FINITURA DI SERIE

- Scatola e coperchio in acciaio zincato
- Catenaccio e scrocco in acciaio cromato

DOTAZIONE

- 3 chiavi cifrate Art. 204 per serratura superiore
- 3 chiavi cifrate Art. 204 per serratura inferiore
- 2 Coppie Bocchette con viti Art. 280DM
-
- A richiesta chiave unica per entrambe le serrature, indicare nell'ordine KA

*Double Bitted key rim lock
Multi-function with INDEPENDENT LOCKS*

- UPPER LOCK with Double Bitted key operated on bolt (4 pins) and latch | 4 turns | Triple locking

- LOWER LOCK with Double Bitted key operated on service bolt and latch | 2 turns

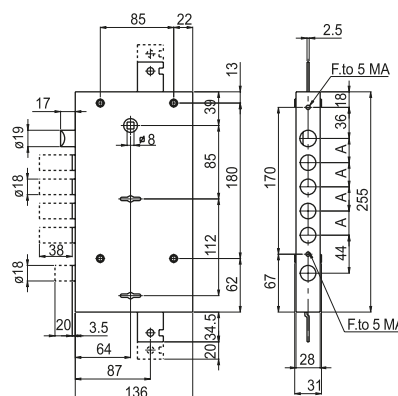
REVERSIBLE LATCH

STANDARD FINISHINGS

- Box and cover in galvanised steel
- Bolt and latch in chrome-plated steel

ACCESSORIES

- 3 keys Art. 204 (coded) for upper lock
- 3 keys Art. 204 (coded) for lower lock
- Two pairs of escutcheons with screws Art. 280 DM.
-
- On request unique code (keys alike) for both locks, Specify KA in the order



| | | | | | | | | |
|-------------------|--|---|---|---|----|------------|---|---|
| 1608 | Serratura da applicare Multifunzione a SERRATURE INDIPENDENTI - SERRATURA SUPERIORE a Doppia Mappa azionamento Catenaccio a pioli e Scrocco 4 mandate Triplice chiusura - SERRATURA INFERIORE a Doppia Mappa azionamento Catenaccio un piolo e scrocco 2 mandate SCROCCO REVERSIBILE | | | | | | | |
| | <i>Double Bitted key rim lock Multi-function with INDEPENDENT LOCKS - UPPER LOCK with Double Bitted key operated on bolt (4 pins) and latch 4 turns Triple locking - LOWER LOCK with Double Bitted key operated on service bolt and latch 2 turns REVERSIBLE LATCH</i> | | | | | | | |
| Codice Code | Finitura Finishing | | | | | | | |
| 01608 280 3C 0 OL | --- | 4 | 3 | - | 28 | 3,5 - 41,5 | 1 | 8 |

Serie
1560-1600



Serrature per porte blindate
Security door locks

1610

Serratura da infilare
Plurisistema a SERRATURE INDIPENDENTI

Double Bitted key mortice lock
Multi-system with INDEPENDENT LOCKS

- SERRATURA SUPERIORE a Doppia Mappa azionamento Catenaccio a pioli e Scrocco | 4 mandate | Triplice chiusura

- UPPER LOCK with Double Bitted key operated on bolt (4 pins) and latch | 4 turns | Triple locking

- SERRATURA INFERIORE a Cilindro azionamento Catenaccio un piolo e scrocco | 2 mandate

- LOWER LOCK with Cylinder operated on service bolt and latch | 2 turns

SCROCCO REVERSIBILE

REVERSIBLE LATCH

FINITURA DI SERIE

STANDARD FINISHINGS

- Scatola e coperchio in acciaio zincato
- Piastra frontale, catenaccio e scrocco in acciaio cromato

- Box and cover in galvanised steel
- Front plate, bolt and latch in chrome-plated steel

DOTAZIONE

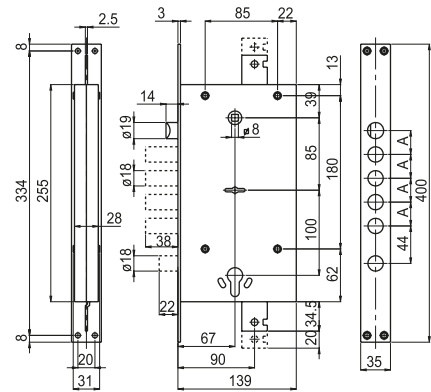
ACCESSORIES

- 3 chiavi cifrate Art. 204 per serratura superiore
- Coppia Bocchette con viti Art. 280DM

- 3 keys Art. 204 (coded) for upper lock
- Pairs of escutcheons with screws Art. 280 DM.

Serie

1560-1600



Serrature per porte blindate
Security door locks

| | | | | | | | | |
|--|---|--|--|--|--|--|--|--|
| 1610 | Serratura da infilare Plurisistema a SERRATURE INDIPENDENTI I | | | | | | | |
| | - SERRATURA SUPERIORE a Doppia Mappa azionamento Catenaccio a pioli e Scrocco 4 mandate Triplice chiusura | | | | | | | |
| | - SERRATURA INFERIORE a Cilindro azionamento Catenaccio un piolo e scrocco 2 mandate | | | | | | | |
| | SCROCCO REVERSIBILE | | | | | | | |
| Double Bitted key mortice lock Multi-system with INDEPENDENT LOCKS | | | | | | | | |
| - UPPER LOCK with Double Bitted key operated on bolt (4 pins) and latch 4 turns Triple locking | | | | | | | | |
| - LOWER LOCK with Cylinder operated on service bolt and latch 2 turns | | | | | | | | |
| REVERSIBLE LATCH | | | | | | | | |

| Codice Code | Finitura Finishing | | | | | | | |
|-------------------|--------------------|---|----------|----|----------|---|---|--|
| 01610 280 3C 0 OL | 4 | 3 | 35x3x400 | 28 | 0,5 - 38 | 1 | 8 | |

1612

Serratura da infilare con BLOCCO DI SICUREZZA
Plurisistema a SERRATURE DIPENDENTI
Azionare la serratura superiore A e poi quella inferiore B

Double Bitted key mortice lock with SECURITY BLOCK
Multi-system with DEPENDENT LOCKS
Operate UPPER lock A and then LOWER lock B

- SERRATURA SUPERIORE a Doppia Mappa azionamento Catenaccio a pioli e Scrocco | 4 mandate | Triplice chiusura

- UPPER LOCK with Double Bitted key operated on bolt (4 pins) and latch | 4 turns | Triple locking

- SERRATURA INFERIORE a Cilindro azionamento Catenaccio un piolo e scrocco | 2 mandate | Ostruzione foro chiave superiore | Blocco Catenaccio e Aste triplici serratura superiore

- LOWER LOCK with Cylinder operated on service bolt and latch | 2 turns | Upper key hole obstruction | Blocks main locking points

SCROCCO REVERSIBILE

REVERSIBLE LATCH

FINITURA DI SERIE

STANDARD FINISHINGS

- Scatola e coperchio in acciaio zincato
- Piastra frontale, catenaccio e scrocco in acciaio cromato

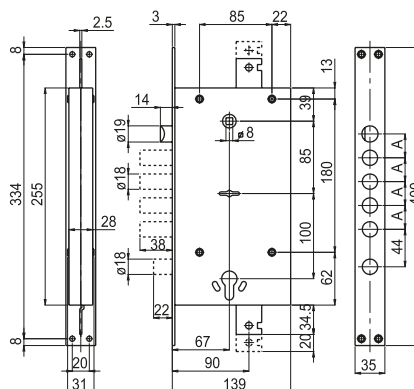
- Box and cover in galvanised steel
- Front plate, bolt and latch in chrome-plated steel

DOTAZIONE

ACCESSORIES

- 3 chiavi cifrate Art. 204 per serratura superiore
- Coppia Bocchette con viti Art. 280DM

- 3 keys Art. 204 (coded) for upper lock
- Pairs of escutcheons with screws Art. 280 DM.



Serie 1560-1600



Serrature per porte blindate
Security door locks

1612

Serratura da infilare con BLOCCO DI SICUREZZA
Plurisistema a SERRATURE DIPENDENTI
Azionare la serratura superiore A e poi quella inferiore B |
- SERRATURA SUPERIORE a Doppia Mappa azionamento Catenaccio a pioli e Scrocco | 4 mandate | Triplice chiusura |
- SERRATURA INFERIORE a Cilindro azionamento Catenaccio un piolo e scrocco | 2 mandate | Ostruzione foro chiave superiore |
Blocco Catenaccio e Aste triplici serratura superiore |
SCROCCO REVERSIBILE

*Double Bitted key mortice lock with SECURITY BLOCK
Multi-system with DEPENDENT LOCKS
Operate UPPER lock A and then LOWER lock B |
- UPPER LOCK with Double Bitted key operated on bolt (4 pins) and latch | 4 turns | Triple locking |
- LOWER LOCK with Cylinder operated on service bolt and latch | 2 turns | Upper key hole obstruction | Blocks main locking points |
REVERSIBLE LATCH*

| Codice Code | Finitura Finishing | | | | | | | |
|-------------------|-----------------------|---|---|----------|----|----------|---|---|
| 01612 280 3C 0 0L | --- | 4 | 3 | 35x3x400 | 28 | 0,5 - 38 | 1 | 8 |

1616

Serratura da applicare
Plurisistema a SERRATURE INDIPENDENTI

- SERRATURA SUPERIORE a Doppia Mappa azionamento Catenaccio a pioli e Scrocco | 4 mandate | Triplice chiusura

- SERRATURA INFERIORE a Cilindro azionamento Catenaccio un piolo e scrocco | 2 mandate

SCROCCO REVERSIBILE

FINITURA DI SERIE

- Scatola e coperchio in acciaio zincato
- Catenaccio e scrocco in acciaio cromato

DOTAZIONE

- 3 chiavi cifrate Art. 204 per serratura superiore
- Coppia Bocchette con viti Art. 280DM

*Double Bitted key rim lock
Multi-system with INDEPENDENT LOCKS*

- UPPER LOCK with Double Bitted key operated on bolt (4 pins) and latch | 4 turns | Triple locking

- LOWER LOCK with Cylinder operated on service bolt and latch | 2 turns

REVERSIBLE LATCH

STANDARD FINISHINGS

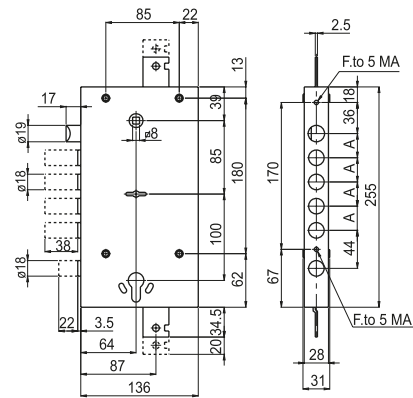
- *Box and cover in galvanised steel*
- *Bolt and latch in chrome-plated steel*

ACCESSORIES

- *3 keys Art. 204 (coded) for upper lock*
- *Pairs of escutcheons with screws Art. 280 DM.*

Serie

1560-1600



Serrature per porte blindate

Security door locks

1616

Serratura da applicare
Plurisistema a SERRATURE INDIPENDENTI |
- SERRATURA SUPERIORE a Doppia Mappa azionamento Catenaccio a pioli e Scrocco | 4 mandate | Triplice chiusura |
- SERRATURA INFERIORE a Cilindro azionamento Catenaccio un piolo e scrocco | 2 mandate |
SCROCCO REVERSIBILE
*Double Bitted key rim lock
Multi-system with INDEPENDENT LOCKS |
- UPPER LOCK with Double Bitted key operated on bolt (4 pins) and latch | 4 turns | Triple locking |
- LOWER LOCK with Cylinder operated on service bolt and latch | 2 turns |
REVERSIBLE LATCH*

| Codice Code | Finitura Finishing | | | | | | | |
|-------------------|--------------------|---|---|---|----|------------|---|---|
| 01616 280 3C 0 OL | --- | 4 | 3 | - | 28 | 3,5 - 41,5 | 1 | 8 |

1618

Serratura da applicare con BLOCCO DI SICUREZZA
Plurisistema a SERRATURE DIPENDENTI
Azionare la serratura superiore A e poi quella inferiore B

Double Bitted key rim lock with SECURITY BLOCK
Multi-system with DEPENDENT LOCKS
Operate UPPER lock A and then LOWER lock B

- SERRATURA SUPERIORE a Doppia Mappa azionamento Catenaccio a pioli e Scrocco | 4 mandate | Triplice chiusura

- UPPER LOCK with Double Bitted key operated on bolt (4 pins) and latch | 4 turns | Triple locking

- SERRATURA INFERIORE a Cilindro azionamento Catenaccio un piolo e scrocco | 2 mandate | Ostruzione foro chiave superiore | Blocco Catenaccio e Aste triplici serratura superiore

- LOWER LOCK with Cylinder operated on service bolt and latch | 2 turns | Upper key hole obstruction | Blocks main locking points

SCROCCO REVERSIBILE

REVERSIBLE LATCH

FINITURA DI SERIE

STANDARD FINISHINGS

- Scatola e coperchio in acciaio zincato
- Catenaccio e scrocco in acciaio cromato

- Box and cover in galvanised steel
- Bolt and latch in chrome-plated steel

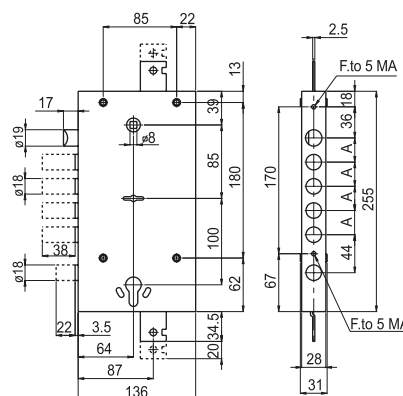
DOTAZIONE

ACCESSORIES

- 3 chiavi cifrate Art. 204 per serratura superiore
- Coppia Bocchette con viti Art. 280DM

- 3 keys Art. 204 (coded) for upper lock
- Pairs of escutcheons with screws Art. 280 DM.

Serie
1560-1600



| | | |
|---------------------|---|---|
| 1618 | Serratura da applicare con BLOCCO DI SICUREZZA Plurisistema a SERRATURE DIPENDENTI Azionare la serratura superiore A e poi quella inferiore B | |
| | - SERRATURA SUPERIORE a Doppia Mappa azionamento Catenaccio a pioli e Scrocco 4 mandate Triplice chiusura | |
| | - SERRATURA INFERIORE a Cilindro azionamento Catenaccio un piolo e scrocco 2 mandate Ostruzione foro chiave superiore | |
| | Blocco Catenaccio e Aste triplici serratura superiore | |
| SCROCCO REVERSIBILE | | Double Bitted key rim lock with SECURITY BLOCK Multi-system with DEPENDENT LOCKS Operate UPPER lock A and then LOWER lock B |
| | | - UPPER LOCK with Double Bitted key operated on bolt (4 pins) and latch 4 turns Triple locking |
| | | - LOWER LOCK with Cylinder operated on service bolt and latch 2 turns Upper key hole obstruction Blocks main locking points |
| | | REVERSIBLE LATCH |

| Codice Code | Finitura Finishing | | | | | | |
|-------------------|-----------------------|---|---|---|----|------------|-----|
| 01618 280 3C 0 0L | --- | 4 | 3 | - | 28 | 3,5 - 41,5 | 1 8 |



Serrature per porte blindate
Security door locks

9

Bocchetta interna con copritoppa

FINITURA DI SERIE

- Ottone verniciato

DOTAZIONE

- A richiesta per serrature a doppia mappa Serie 1560 e Serie 1600

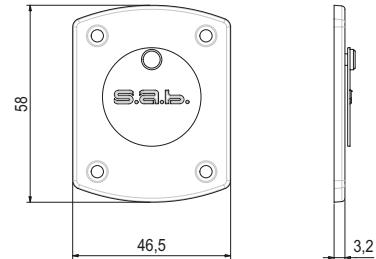
Internal escutcheon

STANDARD FINISHINGS

- Lacquered brass

ACCESSORIES

- On request for locks with double bitted keys Series 1560 and Series 1600



9 Bocchetta interna con copritoppa
Internal escutcheon

| | | | | |
|-----------------------|-----------------------|---|------------|--|
| Codice Code | Finitura Finishing | | | |
| --- | --- | | | |
| 00009 OT | | 20 | | |
| | | Finiture Standard Standard Finishings | | Finiture Speciali Special Finishings |
| Finitura Finishing | | OTO | OLV | OCL ONS OGR OGM |
| --- | | | | |

Serie

1560-1600 Accessories



10

Bocchetta esterna

FINITURA DI SERIE

- Ottone verniciato

DOTAZIONE

- A richiesta per serrature a doppia mappa Serie 1560 e Serie 1600

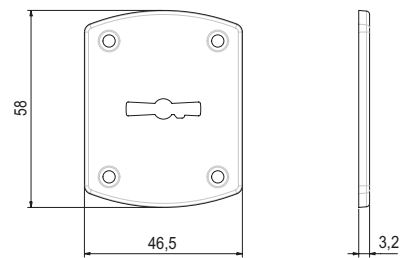
External escutcheon

STANDARD FINISHINGS

- Lacquered brass

ACCESSORIES

- On request for locks with double bitted keys Series 1560 and Series 1600



10 Bocchetta esterna
External escutcheon

| | | | | |
|-----------------------|-----------------------|---|------------|--|
| Codice Code | Finitura Finishing | | | |
| --- | --- | | | |
| 00010 OT | | 20 | | |
| | | Finiture Standard Standard Finishings | | Finiture Speciali Special Finishings |
| Finitura Finishing | | OTO | OLV | OCL ONS OGR OGM |
| --- | | | | |

Serrature per porte blindate

Security door locks

10Y

Bocchetta esterna
Foro Cilindro

External escutcheon
Cylinder hole

FINITURA DI SERIE

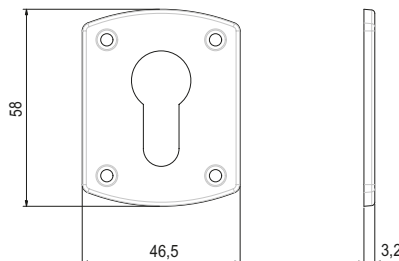
STANDARD FINISHINGS

→ Ottone Verniciato

→ Lacquered brass

DOTAZIONE

ACCESSORIES



10Y

Bocchetta esterna | Foro Cilindro
External escutcheon | Cylinder hole

Codice
Code

Finitura
Finishing

00010 Y OT

10

Finiture Standard | Standard Finishings

Finiture Speciali | Special Finishings

Finitura
Finishing

OTO

OLV

**OCL
ONS**

**OGR
OGM**

280 DM

Bocchetta esterna tonda Dia. 54mm in alluminio con copritoppa
interno
Foro Doppia Mappa

Round aluminium escutcheon with hole cover Dia. 54mm
Double bitted key hole

FINITURA DI SERIE

STANDARD FINISHINGS

→ AOL Alluminio effetto Ottone Lucido

→ AOL Aluminium bright brass effect

A richiesta

On request:

→ ACL Cromo Lucido, ACS Cromo Satinato, ABR Bronzato

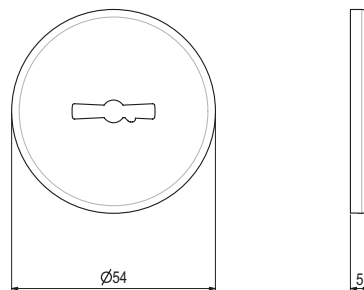
→ ACL Bright Chrome, ACS Satin Chrome, ABR Bronze

DOTAZIONE

ACCESSORIES

→ Normale dotazione per serrature a doppia mappa Serie 1560 e
Serie 1600

→ Standard fitting for locks with double bitted keys Series 1560 e Series
1600



280DM

Bocchetta esterna tonda Dia. 54mm in alluminio con copritoppa interno | Foro Doppia Mappa
Round aluminium escutcheon with hole cover Dia. 54mm | Double bitted key hole

Codice
Code

Finitura
Finishing

00280DM

20

Finiture Standard | Standard Finishings

Finiture Speciali | Special Finishings

Finitura
Finishing

AOL

ACL

ACS

ABR



280 Y

Bocchetta esterna tonda Dia. 54mm in alluminio
Foro Cilindro

FINITURA DI SERIE

- AOL Alluminio effetto Ottone Lucido
- A richiesta
- ACL Cromo Lucido, ACS Cromo Satinato, ABR Bronzato

DOTAZIONE

- A richiesta per serrature a cilindro Serie 1600

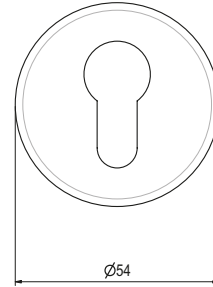
Round aluminium escutcheon Dia. 54mm
Cylinder hole

STANDARD FINISHINGS

- AOL Aluminium bright brass effect
- On request:
- ACL Bright Chrome, ACS Satin Chrome, ABR Bronze

ACCESSORIES

- On request for locks with cylinder Series 1600



280Y

Bocchetta esterna tonda Dia. 54mm in alluminio | Foro Cilindro
Round aluminium escutcheon Dia. 54mm | Cylinder hole

Codice Code Finitura Finishing
--- --

00280Y ---



20

Finiture Standard | Standard Finishings

Finiture Speciali | Special Finishings

Finitura Finishing
--- --

AOL

ACL

ACS

ABR

Serie

1560-1600 Accessories



Serrature per porte blindate
Security door locks

254 - 255

Guida chiave in plastica nera prof. 20 o 40mm, per serrature opportunamente predisposte per il montaggio e identificate su questo catalogo con la lettera G.

Key slot in black plastic 20 or 40mm deep for locks already prepared for the mounting and identified in this catalogue with the letter G

FINITURA DI SERIE

- Plastica NERA

STANDARD FINISHINGS

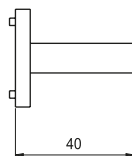
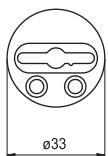
- BLACK Plastic

DOTAZIONE

- Dotazione: viti di montaggio

ACCESSORIES

- Included: mounting screws.



254

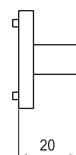
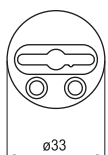
Guida chiave in plastica nera profondità 40mm
Key slot in black plastic 40mm deep

Codice Code Finitura Finishing
--- --

00254



10



255

Guida chiave in plastica nera profondità 20mm
Key slot in black plastic 20mm deep

Codice Code Finitura Finishing
--- --

00255



10

242

Piastra frontale serrature CATENACCIO
Interasse Pioli catenaccio 28mm

FINITURA DI SERIE

- Cromatura

DOTAZIONE

- Normale dotazione per Art. 1562/28, 1563/28, 1581/28, 1591/28
- A richiesta per le altre serrature da applicare per porte blindate

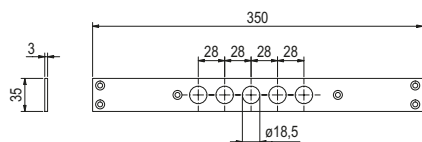
Frontal plate for lock BOLT
Axial distance bolt 28mm

STANDARD FINISHINGS

- Chrome plated

ACCESSORIES

- Standard fitting for Art. 1562/28, 1563/28, 1581/28, 1591/28
- On request, with other rim locks for security doors



| | | | |
|-------------|--------------------|---|--|
| 242 | | Piastra frontale serrature CATENACCIO Interasse Pioli catenaccio 28mm | |
| | | Frontal plate for lock BOLT Axial distance bolt 28mm | |
| Codice Code | Finitura Finishing | | |
| 00242 | --- | 10 | |

243

Piastra frontale serrature CATENACCIO e SCROCCO
Interasse Pioli catenaccio 28mm

FINITURA DI SERIE

- Cromatura

DOTAZIONE

- Normale dotazione per Art. 1560/28, 1561/28, 1580/28, 1590/28
- A richiesta per le altre serrature da applicare per porte blindate

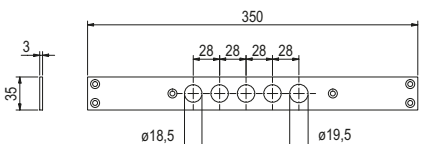
Frontal plate for lock BOLT and LATCH
Axial distance bolt 28mm

STANDARD FINISHINGS

- Chrome plated

ACCESSORIES

- Standard fitting for Art. 1560/28, 1561/28, 1580/28, 1590/28
- On request, with other rim locks for security doors



| | | | |
|-------------|--------------------|---|--|
| 243 | | Piastra frontale serrature CATENACCIO e SCROCCO Interasse Pioli catenaccio 28mm | |
| | | Frontal plate for lock BOLT and LATCH Axial distance bolt 28mm | |
| Codice Code | Finitura Finishing | | |
| 00243 | --- | 10 | |

244

Contropiastra CATENACCIO e SCROCCO
Interasse Pioli catenaccio 28mm

FINITURA DI SERIE

- Cromatura

DOTAZIONE

- A richiesta per serrature da infilare e applicare per porte blindate

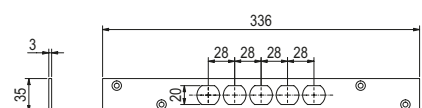
Strike plate BOLT and LATCH
Axial distance bolt 28mm

STANDARD FINISHINGS

- Chrome plated

ACCESSORIES

- On request, available with mortice or rim locks for security locks



| | | | |
|-------------|--------------------|--|--|
| 244 | | Contropiastra CATENACCIO e SCROCCO Interasse Pioli catenaccio 28mm | |
| | | Strike plate BOLT and LATCH Axial distance bolt 28mm | |
| Codice Code | Finitura Finishing | | |
| 00244 | --- | 10 | |



251

Piastra frontale serrature CATENACCIO
Interasse Pioli catenaccio 37mm

FINITURA DI SERIE

- Cromatura

DOTAZIONE

- Normale dotazione per Art. 1562/37, 1563/37, 1581/37, 1591/37
- A richiesta per le altre serrature da applicare per porte blindate

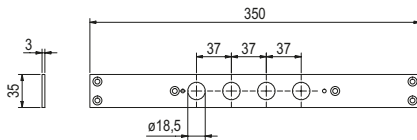
*Frontal plate for lock BOLT
Axial distance bolt 37mm*

STANDARD FINISHINGS

- Chrome plated

ACCESSORIES

- Standard fitting for Art. 1562/37, 1563/37, 1581/37, 1591/37
- On request, with other rim locks for security doors.



251

Piastra frontale serrature CATENACCIO | Interasse Pioli catenaccio 37mm

Frontal plate for lock BOLT | Axial distance bolt 37mm

Codice
Code

00251

Finitura
Finishing



10



252

Piastra frontale serrature CATENACCIO e SCROCCO
Interasse Pioli catenaccio 37mm

FINITURA DI SERIE

- Cromatura

DOTAZIONE

- Normale dotazione per Art. 1560/37, 1561/37, 1580/37, 1590/37
- A richiesta per le altre serrature da applicare per porte blindate

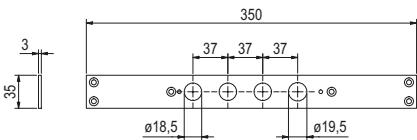
*Frontal plate for lock BOLT and LATCH
Axial distance bolt 37mm*

STANDARD FINISHINGS

- Chrome plated

ACCESSORIES

- Standard fitting for Art. 1560/37, 1561/37, 1580/37, 1590/37
- On request, with other rim locks for security doors.



252

Piastra frontale serrature CATENACCIO e SCROCCO | Interasse Pioli catenaccio 37mm

Frontal plate for lock BOLT and LATCH | Axial distance bolt 37mm

Codice
Code

00252

Finitura
Finishing



10

253

Contropiastra CATENACCIO e SCROCCO
Interasse Pioli catenaccio 37mm

FINITURA DI SERIE

- Cromatura

DOTAZIONE

- A richiesta per le serrature da infilare e applicare per porte blindate,

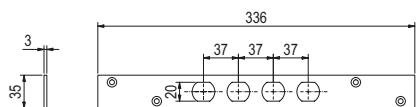
*Strike plate BOLT and LATCH
Axial distance bolt 37mm*

STANDARD FINISHINGS

- Chrome plated

ACCESSORIES

- On request, available with mortice or rim locks for security locks



253

Contropiastra CATENACCIO e SCROCCO | Interasse Pioli catenaccio 37mm

Strike plate BOLT and LATCH | Axial distance bolt 37mm

Codice
Code

00253

Finitura
Finishing



10

256

Piastra frontale serrature CATENACCIO e SCROCCO + CATENACCIO serratura di servizio
Serrature multifunzione Doppia Mappa

Frontal plate for lock BOLT and LATCH + service lock BOLT
Multi-function locks Double Bitted Key

FINITURA DI SERIE

→ Cromatura

STANDARD FINISHINGS

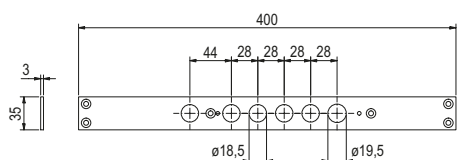
→ Chrome plated

DOTAZIONE

→ Normale dotazione per Art. 1600/28, 1602/28

ACCESSORIES

→ Standard fitting for Art. 1600/28, 1602/28



| | | | |
|-------------|--------------------|---|--|
| 256 | | Piastra frontale serrature CATENACCIO e SCROCCO + CATENACCIO serratura di servizio Serrature multifunzione Doppia Mappa | |
| | | Frontal plate for lock BOLT and LATCH + service lock BOLT Multi-function locks Double Bitted Key | |
| Codice Code | Finitura Finishing | | |
| 00256 | --- | 10 | |

257

Piastra frontale serrature CATENACCIO e SCROCCO + CATENACCIO serratura di servizio
Serrature plurististema Doppia Mappa + Cilindro

Frontal plate for lock BOLT and LATCH + service lock BOLT
Multi-system locks Double Bitted Key + Cylinder

FINITURA DI SERIE

→ Cromatura

STANDARD FINISHINGS

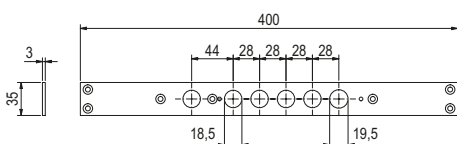
→ Chrome plated

DOTAZIONE

→ Normale dotazione per Art. 1610/28, 1612/28

ACCESSORIES

→ Standard fitting for Art. 1610/28, 1612/28



| | | | |
|-------------|--------------------|--|--|
| 257 | | Piastra frontale serrature CATENACCIO e SCROCCO + CATENACCIO serratura di servizio Serrature plurististema Doppia Mappa + Cilindro | |
| | | Frontal plate for lock BOLT and LATCH + service lock BOLT Multi-system locks Double Bitted Key + Cylinder | |
| Codice Code | Finitura Finishing | | |
| 00257 | --- | 10 | |

258

Contropiastra CATENACCIO e SCROCCO + CATENACCIO serratura di servizio

Strike plate BOLT and LATCH + service lock BOLT

FINITURA DI SERIE

→ Cromatura

STANDARD FINISHINGS

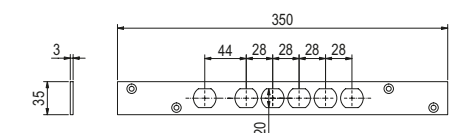
→ Chrome plated

DOTAZIONE

→ A richiesta per serrature da infilare e applicare per porte blindate Art. 1600/28, 1602/28, 1606/28, 1608/28, 1610/28, 1612/28, 1616/28, 1618/28

ACCESSORIES

→ On request, available with mortice or rim locks for security doors Art. 1600/28, 1602/28, 1606/28, 1608/28, 1610/28, 1612/28, 1616/28, 1618/28



| | | | |
|-------------|--------------------|---|--|
| 258 | | Contropiastra CATENACCIO e SCROCCO + CATENACCIO serratura di servizio | |
| | | Strike plate BOLT and LATCH + service lock BOLT | |
| Codice Code | Finitura Finishing | | |
| 00258 | --- | 10 | |

Serie 1560-1600 Accessories



Serrature per porte blindate
Security door locks

247

Nasello a spillo per aggancio aste

FINITURA DI SERIE

- Cromatura

DOTAZIONE

- Normale dotazione Art. 1590 28/37, 1591 28/37
- A richiesta per le altre serrature da infilare ed applicare per porte blindate
- Completo di spina elastica di montaggio

Pin catch in steel for holding rods

STANDARD FINISHINGS

- Chrome plated

ACCESSORIES

- Standard fitting for Art. 1590 28/37 1591 28/37
- On request, available with other mortice or rim locks for security doors
- Completed with elastic mounting plug

247

Nasello a spillo per aggancio aste

Pin catch in steel for holding rods

Codice

Finitura

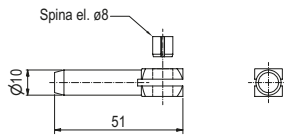
Code

Finishing

00247



10



Serie

1560-1600 Accessories



248

Nasello a leva per aggancio aste

FINITURA DI SERIE

- Zincatura

DOTAZIONE

- Normale dotazione per Art. 1580 28/37, 1581 28/37
- A richiesta per le altre serrature da infilare ed applicare per porte blindate
- Completo di vite di fissaggio

Bayonet coupling for rod attachment

STANDARD FINISHINGS

- Galvanised

ACCESSORIES

- Standard fitting for Art. 1580 28/37 1581 28/37
- On request, available with other mortice or rim locks for security doors
- Completed with elastic mounting plug

248

Nasello a leva per aggancio aste

Bayonet coupling for rod attachment

Codice

Finitura

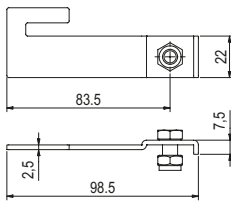
Code

Finishing

00248



10



Serrature per porte blindate

Security door locks

249

Piastra da saldare in acciaio

Soldering Plate in steel

FINITURA DI SERIE

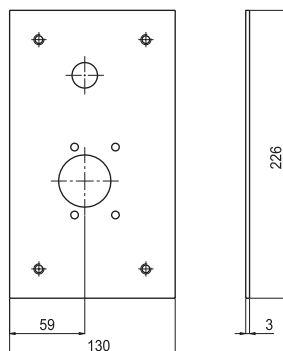
STANDARD FINISHINGS

DOTAZIONE

- A richiesta per l'installazione delle serrature da applicare
- per porte blindate Art. 1570 28/37/37S, 1571 28/37/37S, 1572 28/37/37S, 1573 28/37/37S

ACCESSORIES

- On request, for installation fo rim locks
- for security doors Art. 1570 28/37/37S, 1571 28/37/37S, 1572 28/37/37S, 1573 28/37/37S



| 249 | | Piastra da saldare in acciaio | |
|--------|-----------|-------------------------------|--|
| | | Soldering Plate in steel | |
| Codice | Finitura | | |
| Code | Finishing | | |
| 00249 | --- | | |
| | | 10 | |

Serie 1560-1600 Accessories



250

Piastrina antitrapano temprata in acciaio al carbonio

Drill proof tempered plate in carbon steel

FINITURA DI SERIE

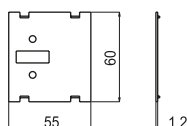
STANDARD FINISHINGS

DOTAZIONE

- A richiesta per serrature da applicare per porte blindate
- La piastrina antitrapano viene installata nell'intercapedine che si forma tra la piastra da saldare Art. 249 e la serratura

ACCESSORIES

- On request, available for rim locks for security doors.
- The drill-proof plate is installed in the gap between the soldering plate Art. 249 and the lock.



| 250 | | Piastrina antitrapano temprata in acciaio al carbonio | |
|--------|-----------|---|--|
| | | Drill proof tempered plate in carbon steel | |
| Codice | Finitura | | |
| Code | Finishing | | |
| 00250 | --- | | |
| | | 10 | |



Serrature per porte blindate
Security door locks

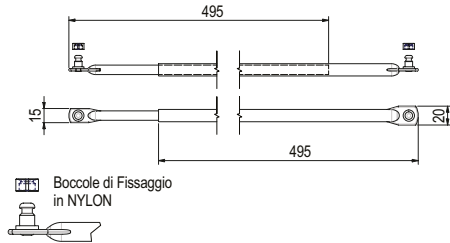
260

ASTA DI COLLEGAMENTO deviatori
Registrazione telescopica da fissare tramite saldatura
FINITURA DI SERIE

CONNECTING ROD
Telescopic adjustment to be fixed by welding
STANDARD FINISHINGS

DOTAZIONE

ACCESSORIES



| | | | | |
|----------------|-----------------------|--|----|--|
| 260 | | ASTA DI COLLEGAMENTO deviatori Registrazione telescopica da fissare tramite saldatura CONNECTING ROD Telescopic adjustment to be fixed by welding | | |
| Codice Code | Finitura Finishing | | | |
| 00260 | --- | | 10 | |

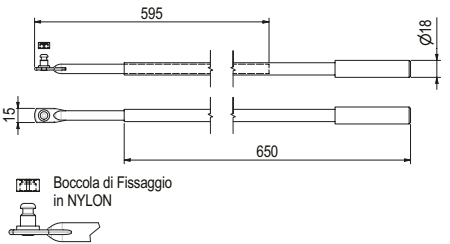
Serie 1560-1600 Accessories



261

ASTA CATENACCIO
Registrazione telescopica da fissare tramite saldatura
FINITURA DI SERIE
→ Catenaccio ø18mm in acciaio cromato
DOTAZIONE

DOOR BOLT ROD
Telescopic adjustment to be fixed by welding
STANDARD FINISHINGS
→ Terminal bolt ø18mm in chrome-plated steel
ACCESSORIES



| | | | | |
|----------------|-----------------------|--|----|--|
| 261 | | ASTA CATENACCIO Registrazione telescopica da fissare tramite saldatura DOOR BOLT ROD Telescopic adjustment to be fixed by welding | | |
| Codice Code | Finitura Finishing | | | |
| 00261 | --- | | 10 | |

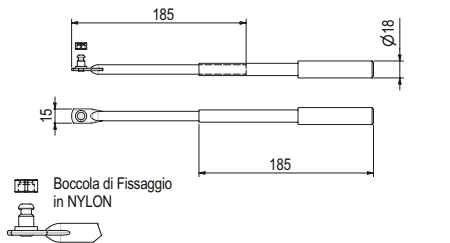


Serrature per porte blindate
Security door locks

262

ASTA CATENACCIO SUPERIORE
Registrazione telescopica da fissare tramite saldatura
FINITURA DI SERIE
→ Catenaccio ø18mm in acciaio cromato
DOTAZIONE

UPPER DOOR BOLT ROD
Telescopic adjustment to be fixed by welding
STANDARD FINISHINGS
→ Terminal bolt ø18mm in chrome-plated steel
ACCESSORIES



| | | | | |
|----------------|-----------------------|--|----|--|
| 262 | | ASTA CATENACCIO SUPERIORE Registrazione telescopica da fissare tramite saldatura UPPER DOOR BOLT ROD Telescopic adjustment to be fixed by welding | | |
| Codice Code | Finitura Finishing | | | |
| 00262 | --- | | 10 | |

263

Lamierino guida catenaccio a saldare con boccola in nylon, in lamiera di acciaio

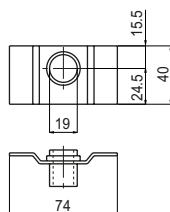
Bolt block sheet for soldering with nylon bushing

FINITURA DI SERIE

STANDARD FINISHINGS

DOTAZIONE

ACCESSORIES



| 263 | | Lamierino guida catenaccio a saldare con boccola in nylon, in lamiera di acciaio | |
|-------------|--------------------|--|--|
| | | <i>Bolt block sheet for soldering with nylon bushing</i> | |
| Codice Code | Finitura Finishing | | |
| 00263 | --- | 10 | |

264

Pozzetto in acciaio zincato per catenacci $\varnothing 18\text{mm}$

Socket for door bolts $\varnothing 18\text{mm}$ in galvanised steel.

FINITURA DI SERIE

STANDARD FINISHINGS

-> Zincatura

-> Galvanised

DOTAZIONE

ACCESSORIES



| 264 | | Pozzetto in acciaio zincato per catenacci $\varnothing 18\text{mm}$ | |
|-------------|--------------------|--|--|
| | | <i>Socket for door bolts $\varnothing 18\text{mm}$ in galvanised steel.</i> | |
| Codice Code | Finitura Finishing | | |
| 00264 | --- | 10 | |

265

ASTA CATENACCIO attacco a baionetta
Registrazione telescopica da fissare tramite saldatura

DOOR BOLT ROD
Telescopic adjustment to be fixed by welding

FINITURA DI SERIE

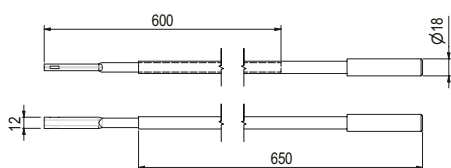
STANDARD FINISHINGS

-> Catenaccio $\varnothing 18\text{mm}$ in acciaio cromato

-> Terminal bolt $\varnothing 18\text{mm}$ in chrome-plated steel

DOTAZIONE

ACCESSORIES



| 265 | | ASTA CATENACCIO attacco a baionetta Registrazione telescopica da fissare tramite saldatura | |
|-------------|--------------------|---|--|
| | | <i>DOOR BOLT ROD</i> <i>Telescopic adjustment to be fixed by welding</i> | |
| Codice Code | Finitura Finishing | | |
| 00265 | --- | 10 | |



RN1304DX - RN1304SX

Catenaccio deviatore a un chiavistello
 Il deviatore nel disegno è nella versione destra
 Applicazione destra (DX) o sinistra (SX)

FINITURA DI SERIE

- Scatola e asta in acciaio
- Catenaccio ø18mm in acciaio nichelato

DOTAZIONE

Single plate switch
The switch in the drawing is right hand operation
Right (DX) and left (SX) hand operation

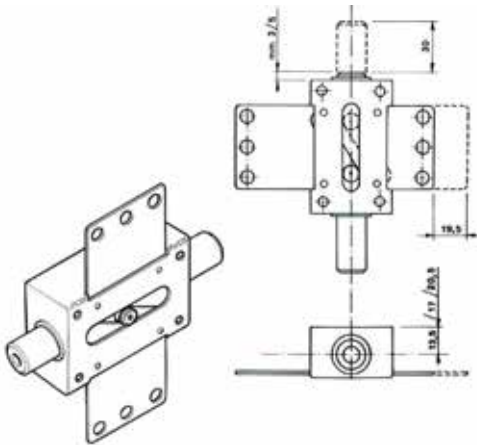
STANDARD FINISHINGS

- Standard box in steel
- Bolt ø18mm in Nickel-plated steel

ACCESSORIES

Serie 1560-1600 Accessories

Serie



RN1304

Catenaccio deviatore a un chiavistello | Il deviatore nel disegno è nella versione destra | Applicazione destra (DX) o sinistra (SX)

Single plate switch | The switch in the drawing is right hand operation | Right (DX) and left (SX) hand operation

| Codice Code | Finitura Finishing |
|----------------|-----------------------|
| --- | --- |
| RN1304 DX | |
| RN1304 SX | |



1

RN1308DX - RN1308SX

Catenaccio deviatore a due chiavistelli
 Il deviatore nel disegno è nella versione destra
 Applicazione destra (DX) o sinistra (SX)

FINITURA DI SERIE

- Scatola e asta in acciaio
- Catenaccio ø18mm in acciaio nichelato

DOTAZIONE

Double plate switch
The switch in the drawing is right hand operation
Right (DX) and left (SX) hand operation

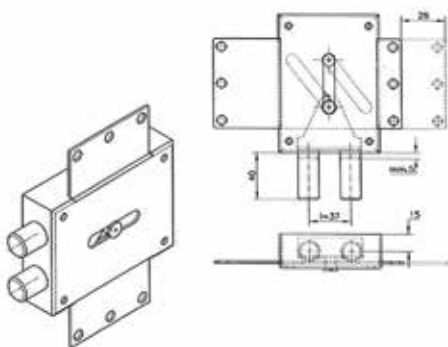
STANDARD FINISHINGS

- Standard box in steel
- Bolts ø18mm in Nickel-plated steel

ACCESSORIES

Serrature per porte blindate
 Security door locks

Serrature per porte blindate



RN1308

Catenaccio deviatore a due chiavistelli | Il deviatore nel disegno è nella versione destra | Applicazione destra (DX) o sinistra (SX)

Double plate switch | The switch in the drawing is right hand operation | Right (DX) and left (SX) hand operation

| Codice Code | Finitura Finishing |
|----------------|-----------------------|
| --- | --- |
| RN1308 DX | |
| RN1308 SX | |



1



| | | | |
|--|--|---|--|
| <p>Simboli</p> <p>OR580 00 45 3C 00 272</p> <p>OR580 00 50 3C 00 272</p> <p>OR580 00 60 3C 00 272</p> <p>00009 OT 288, 342</p> <p>00010 OT 288, 342</p> <p>00010 Y OT 289, 343</p> <p>00014 289</p> <p>21 3110 183</p> <p>21 3110T 184</p> <p>21 3131 180</p> <p>21 3131T 181</p> <p>21 3131WC 182</p> <p>21 3510 183</p> <p>21 3510T 184</p> <p>21 3535 180</p> <p>21 3535T 181</p> <p>21 3535WC 182</p> <p>21 4010 183</p> <p>21 4010T 184</p> <p>21 4040 180</p> <p>21 4040T 181</p> <p>21 4040WC 182</p> <p>21 4510 183</p> <p>21 4510T 184</p> <p>21 4545 180</p> <p>21 4545T 181</p> <p>21 4545WC 182</p> <p>21 5010 183</p> <p>21 5010T 184</p> <p>21 5050 180</p> <p>21 5050T 181</p> <p>21 5050WC 182</p> <p>00045 300</p> <p>00053 224</p> <p>00053L 225</p> <p>00054 224</p> <p>00054L 225</p> <p>00055 224</p> <p>00055L 225</p> <p>00056 226</p> <p>00060 290</p> <p>00060 BT 290</p> <p>00060 OT 290</p> <p>00060 OT BT 291</p> <p>00061 291</p> <p>00062 291</p> <p>00062 BT 292</p> <p>00062 OT 292</p> <p>00062 OT BT 292</p> <p>00065 293</p> <p>00066 293</p> <p>00067 293</p> <p>00068 294</p> <p>00071 294</p> <p>00072 294</p> <p>00073 297</p> <p>00074 297</p> <p>00075 298</p> <p>00076 298</p> <p>00077 299</p> <p>00078 299</p> <p>00079 295</p> <p>00079 BT 295</p> <p>00079 OT 295</p> <p>00079 OT BT 296</p> <p>00084 296</p> <p>00084 S 296</p> <p>00086 299</p> <p>00109 300</p> <p>00112M2 1C 227</p> <p>00112M2 2C 227</p> <p>00112M2 3C 227</p> <p>00114M4 1C 227</p> <p>00114M4 2C 227</p> <p>00114M4 3C 227</p> <p>00202 320</p> <p>00202L 321</p> <p>00204 320</p> <p>00204L 321</p> <p>00206 320</p> <p>00206L 321</p> <p>00208C 322</p> | <p>00210L2C 322</p> <p>00242 345</p> <p>00243 345</p> <p>00244 345</p> <p>00247 348</p> <p>00248 348</p> <p>00249 349</p> <p>00250 349</p> <p>00251 346</p> <p>00252 346</p> <p>00253 346</p> <p>00254 344</p> <p>00255 344</p> <p>00256 347</p> <p>00257 347</p> <p>00258 347</p> <p>00260 350</p> <p>00261 350</p> <p>00262 350</p> <p>00263 351</p> <p>00264 351</p> <p>00265 351</p> <p>00280DM 343</p> <p>00280Y 344</p> <p>00302 206</p> <p>00304 205</p> <p>00318 207</p> <p>00319 207</p> <p>00320 204</p> <p>00330XS0 208</p> <p>00340XS0 209</p> <p>00350 98</p> <p>00354 98</p> <p>00355 99</p> <p>00357 100</p> <p>00357 P 101</p> <p>00357 R 102</p> <p>00357 S 103</p> <p>00358 P 104</p> <p>00362 129</p> <p>00364 129</p> <p>00372N 173</p> <p>00373 130, 172</p> <p>00384 130</p> <p>00385 131</p> <p>00388 172</p> <p>00390 131</p> <p>00450 3M 60 1C CI 241</p> <p>00450 3M 60 2C CI 241</p> <p>00450 3M 60 3C 00 240</p> <p>00450 3M 70 1C CI 241</p> <p>00450 3M 70 2C CI 241</p> <p>00450 3M 70 3C 00 240</p> <p>00450 3S 60 1C CI 239</p> <p>00450 3S 60 2C CI 239</p> <p>00450 3S 60 3C 00 238</p> <p>00450 3S 70 1C CI 239</p> <p>00450 3S 70 2C CI 239</p> <p>00450 3S 70 3C 00 238</p> <p>00450 RO 50 1C CI 237</p> <p>00450 RO 50 2C CI 237</p> <p>00450 RO 50 3C 00 236</p> <p>00450 RO 60 1C CI 237</p> <p>00450 RO 60 2C CI 237</p> <p>00450 RO 60 3C 00 236</p> <p>00450 RO 70 1C CI 237</p> <p>00450 RO 70 2C CI 237</p> <p>00450 RO 70 3C 00 236</p> <p>00454 00 60 3C 00 258</p> <p>00460 3M 60 1C CI 247</p> <p>00460 3M 60 2C CI 247</p> <p>00460 3M 60 3C 00 246</p> <p>00460 3M 70 1C CI 247</p> <p>00460 3M 70 2C CI 247</p> <p>00460 3M 70 3C 00 246</p> <p>00460 3S 60 1C CI 245</p> <p>00460 3S 60 2C CI 245</p> <p>00460 3S 60 3C 00 244</p> <p>00460 3S 70 1C CI 245</p> <p>00460 3S 70 2C CI 245</p> <p>00460 3S 70 3C 00 244</p> <p>00460 RO 60 1C CI 243</p> <p>00460 RO 60 2C CI 243</p> <p>00460 RO 60 3C 00 242</p> | <p>00460 RO 70 1C CI 243</p> <p>00460 RO 70 2C CI 243</p> <p>00460 RO 70 3C 00 242</p> <p>00500 90 40 3C 00 248</p> <p>00500 90 50 3C 00 248</p> <p>00500 90 60 3C 00 248</p> <p>00510 90 50 3C 00 249</p> <p>00520 30 45 3C 00 250</p> <p>00520 30 50 3C 00 250</p> <p>00520 30 60 3C 00 250</p> <p>00530 30 50 3C 00 251</p> <p>00580 00 45 3C 00 272</p> <p>00580 00 50 3C 00 272</p> <p>00580 00 60 3C 00 272</p> <p>00583 45 26 C 264</p> <p>00585 45 26 C 264</p> <p>00583 60 26 C 264</p> <p>00584 45 26 C 266</p> <p>00584 50 26 C 266</p> <p>00584 60 26 C 266</p> <p>00585 45 26 C 268</p> <p>00585 50 26 C 268</p> <p>00585 60 26 C 268</p> <p>00586 60 26 C 268</p> <p>00590 45 16 C 270</p> <p>00590 45 24 C 271</p> <p>00590 50 16 C 270</p> <p>00590 50 24 C 271</p> <p>00590 60 16 C 270</p> <p>00590 60 24 C 271</p> <p>00591 00 50 3C 00 273</p> <p>00593 50 26 C 265</p> <p>00594 50 26 C 267</p> <p>00595 50 26 C 269</p> <p>00600 3L 60 3C 00 255</p> <p>00600 3P 60 3C 00 255</p> <p>00600 3S 60 3C 00 255</p> <p>00600 30 60 3C 00 254</p> <p>00600 Y 3L 60 257</p> <p>00600 Y 3P 60 257</p> <p>00600 Y 3S 60 257</p> <p>00600 Y 30 60 256</p> <p>00610 20 50 3C 00 252</p> <p>00610 20 60 3C 00 252</p> <p>00610 20 70 3C 00 252</p> <p>00610 Y 30 60 253</p> <p>00610 Y 30 70 253</p> <p>00634 3L 60 3C 00 261</p> <p>00634 3P 60 3C 00 261</p> <p>00634 3S 60 3C 00 261</p> <p>00634 30 60 3C 00 260</p> <p>00654 00 60 3C 00 259</p> <p>00820C 216</p> <p>00820D 216</p> <p>00822 219</p> <p>00822A 218, 219, 220, 221</p> <p>00822B 218, 219</p> <p>00822C 218, 219</p> <p>00822D 218, 219</p> <p>00822E 218, 219</p> <p>00825A 220, 221</p> <p>00825B 220, 221</p> <p>00825C 220, 221</p> <p>00825D 220, 221</p> <p>00825E 220, 221</p> <p>01080 0 50 286</p> <p>01080 0 60 286</p> <p>01080 S 50 287</p> <p>01080 S 60 287</p> <p>01081 G2 50 276</p> <p>01081 G2 60 276</p> <p>01082 S 50 277</p> <p>01082 S 60 277</p> <p>01083 S 50 278</p> <p>01083 S 60 278</p> <p>01086 50 26 279</p> <p>01086 60 26 279</p> <p>01087 50 26 280</p> <p>01087 60 26 280</p> <p>01088 50 26 281</p> <p>01089 50 26 282</p> <p>01089 60 26 282</p> <p>01091 50 16 284</p> <p>01091 50 24 285</p> | <p>01091 60 16 284</p> <p>01091 60 24 285</p> <p>01092 50 26 283</p> <p>01092 60 26 283</p> <p>01560 280 3C 0 OL 324</p> <p>01560 370 3C 0 OL 324</p> <p>01561 280 3C 0 OL 325</p> <p>01561 370 3C 0 OL 325</p> <p>01562 280 3C 0 OL 326</p> <p>01562 370 3C 0 OL 326</p> <p>01563 280 3C 0 OL 327</p> <p>01563 370 3C 0 OL 327</p> <p>01570 37S 3C 0 OL 328</p> <p>01570 280 3C 0 OL 328</p> <p>01570 370 3C 0 OL 328</p> <p>01571 37S 3C 0 OL 329</p> <p>01571 280 3C 0 OL 329</p> <p>01571 370 3C 0 OL 329</p> <p>01572 37S 3C 0 OL 330</p> <p>01572 280 3C 0 OL 330</p> <p>01572 370 3C 0 OL 330</p> <p>01573 37S 3C 0 OL 331</p> <p>01573 280 3C 0 OL 331</p> <p>01573 370 3C 0 OL 331</p> <p>01580 280 3C 0 OL 332</p> <p>01580 370 3C 0 OL 332</p> <p>01590 280 3C 0 OL 333</p> <p>01590 370 3C 0 OL 333</p> <p>01600 280 3C 0 OL 334</p> <p>01602 280 3C 0 OL 335</p> <p>01606 280 3C 0 OL 336</p> <p>01608 280 3C 0 OL 337</p> <p>01610 280 3C 0 OL 338</p> <p>01612 280 3C 0 OL 339</p> <p>01616 280 3C 0 OL 340</p> <p>01618 280 3C 0 OL 341</p> <p>02100 45 56</p> <p>02100 50 56</p> <p>02100 60 56</p> <p>02100 70 56</p> <p>02100 80 56</p> <p>002102C 322</p> <p>02105 45 56</p> <p>02105 50 56</p> <p>02105 60 56</p> <p>02105 70 56</p> <p>02105 80 56</p> <p>02110 40 58</p> <p>02110 45 58</p> <p>02110 50 58</p> <p>02110 60 58</p> <p>02110 70 58</p> <p>02110 80 58</p> <p>02115 40 58</p> <p>02115 45 58</p> <p>02115 50 58</p> <p>02115 60 58</p> <p>02115 70 58</p> <p>02115 80 58</p> <p>02116 40 66</p> <p>02116 45 66</p> <p>02116 50 66</p> <p>02116 60 66</p> <p>02116 70 66</p> <p>02116 80 66</p> <p>02150 40 60</p> <p>02150 45 60</p> <p>02150 50 60</p> <p>02150 60 60</p> <p>02150 70 60</p> <p>02150 80 60</p> <p>02160 40 62</p> <p>02160 45 62</p> <p>02160 50 62</p> <p>02160 60 62</p> <p>02160 70 62</p> <p>02160 80 62</p> <p>02200 72 45 80</p> <p>02200 72 50 80</p> <p>02200 72 55 80</p> <p>02200 72 60 80</p> <p>02200 72 70 80</p> <p>02200 85 45 52</p> <p>02200 85 50 52</p> <p>02200 85 60 52</p> <p>02200 90 45 72</p> <p>02200 90 50 72</p> <p>02200 90 60 72</p> <p>02200 90 70 72</p> <p>02202 45 68</p> <p>02202 50 68</p> <p>02202 60 68</p> <p>02202 70 68</p> <p>02202 80 68</p> <p>02205 85 45 52</p> <p>02205 85 50 52</p> <p>02205 85 60 52</p> <p>02205 85 70 52</p> <p>02205 85 80 52</p> <p>02207 45 68</p> <p>02207 50 68</p> <p>02207 60 68</p> <p>02207 70 68</p> <p>02207 80 68</p> <p>02210 72 40 82</p> <p>02210 72 45 82</p> <p>02210 72 50 82</p> <p>02210 72 55 82</p> <p>02210 72 60 82</p> <p>02210 72 70 82</p> <p>02210 85 40 54</p> <p>02210 85 45 54</p> <p>02210 85 50 54</p> <p>02210 85 60 54</p> <p>02210 85 70 54</p> <p>02210 85 80 54</p> <p>02210 90 40 74</p> <p>02210 90 45 74</p> <p>02210 90 50 74</p> <p>02210 90 60 74</p> <p>02210 90 70 74</p> <p>02212 40 70</p> <p>02212 45 70</p> <p>02212 50 70</p> <p>02212 60 70</p> <p>02212 70 70</p> <p>02212 80 70</p> <p>02215 85 40 54</p> <p>02215 85 45 54</p> <p>02215 85 50 54</p> <p>02215 85 60 54</p> <p>02215 85 70 54</p> <p>02215 85 80 54</p> <p>02216 72 40 84</p> <p>02216 72 45 84</p> <p>02216 72 50 84</p> <p>02216 72 55 84</p> <p>02216 72 60 84</p> <p>02216 72 70 84</p> <p>02216 85 40 64</p> <p>02216 85 45 64</p> <p>02216 85 50 64</p> <p>02216 85 60 64</p> <p>02216 85 70 64</p> <p>02216 85 80 64</p> <p>02216 90 40 76</p> <p>02216 90 45 76</p> <p>02216 90 50 76</p> <p>02216 90 60 76</p> <p>02216 90 70 76</p> <p>02217 40 70</p> <p>02217 45 70</p> <p>02217 50 70</p> <p>02217 60 70</p> <p>02217 70 70</p> <p>02217 80 70</p> <p>02260 90 40 78</p> <p>02260 90 45 78</p> <p>02260 90 50 78</p> <p>02260 90 60 78</p> <p>02260 90 70 78</p> <p>02265 90 45 78</p> <p>02265 90 50 78</p> <p>02265 90 60 78</p> <p>02300 20 108</p> <p>02300 30 108</p> |
|--|--|---|--|

K

| | |
|-------------|--|
| K21100 | 185 |
| K21120 | 185 |
| KAS7475 | 231, 235, 239, 245, 250, 251, 255, 257, 261, 297 |
| KASG7678 | 231, 235, 239, 245, 298 |
| KHF100 | 201 |
| KHF120 | 201 |
| KS023 K2 A | 114 |
| KS023 K3 A | 116 |
| KS023 K4 A | 118 |
| KS023 K5 A | 120 |
| KS023 K6 A | 126 |
| KS023 K7 A | 127 |
| KS023 K7A | 144 |
| KS023 K8 A | 122 |
| KS023 K9 A | 124 |
| KS023 K10 A | 128 |
| KS023 K10A | 145 |
| KS023 K22A | 156, 170 |
| KS023 K27A | 157, 171 |
| KS023 T40A | 152 |
| KS023 T45A | 154 |
| KS023 T60A | 136 |
| KS023 T64A | 140 |
| KS023 T65A | 138 |
| KS023 T69A | 142 |

L

| | |
|-------------|----|
| L2260 90 40 | 13 |
| L2260 90 45 | 13 |
| L2260 90 50 | 13 |
| L2260 90 60 | 13 |
| L2265 90 40 | 13 |
| L2265 90 45 | 13 |
| L2265 90 50 | 13 |
| L2265 90 60 | 13 |
| L3210 85 40 | 10 |
| L3210 85 45 | 10 |
| L3210 85 50 | 10 |
| L3210 85 60 | 10 |
| L3210 85 70 | 10 |
| L3210 85 80 | 10 |
| L3212 40 | 12 |
| L3212 45 | 12 |
| L3212 50 | 12 |
| L3212 60 | 12 |
| L3212 70 | 12 |
| L3212 80 | 12 |
| L3215 85 40 | 10 |
| L3215 85 45 | 10 |
| L3215 85 50 | 10 |
| L3215 85 60 | 10 |
| L3215 85 70 | 10 |
| L3215 85 80 | 10 |
| L3216 85 40 | 11 |
| L3216 85 45 | 11 |
| L3216 85 50 | 11 |
| L3216 85 60 | 11 |
| L3216 85 70 | 11 |
| L3216 85 80 | 11 |
| L3217 40 | 12 |
| L3217 45 | 12 |
| L3217 50 | 12 |
| L3217 60 | 12 |
| L3217 70 | 12 |
| L3217 80 | 12 |

M

| | |
|-------------|----|
| M2260 90 40 | 37 |
| M2260 90 45 | 37 |
| M2260 90 50 | 37 |
| M2260 90 60 | 37 |
| M2265 90 40 | 37 |
| M2265 90 45 | 37 |
| M2265 90 50 | 37 |
| M2265 90 60 | 37 |
| M3210 85 40 | 34 |
| M3210 85 45 | 34 |
| M3210 85 50 | 34 |

| | |
|-------------|----|
| M3210 85 60 | 34 |
| M3210 85 70 | 34 |
| M3210 85 80 | 34 |
| M3212 40 | 36 |
| M3212 45 | 36 |
| M3212 50 | 36 |
| M3212 60 | 36 |
| M3212 70 | 36 |
| M3212 80 | 36 |
| M3215 85 40 | 34 |
| M3215 85 45 | 34 |
| M3215 85 50 | 34 |
| M3215 85 60 | 34 |
| M3215 85 70 | 34 |
| M3215 85 80 | 34 |
| M3216 85 40 | 35 |
| M3216 85 45 | 35 |
| M3216 85 50 | 35 |
| M3216 85 60 | 35 |
| M3216 85 70 | 35 |
| M3216 85 80 | 35 |
| M3217 40 | 36 |
| M3217 45 | 36 |
| M3217 50 | 36 |
| M3217 60 | 36 |
| M3217 70 | 36 |
| M3217 80 | 36 |

P

| | |
|-------------|-----|
| P21 | 199 |
| P21C | 200 |
| P2260 90 40 | 45 |
| P2260 90 45 | 45 |
| P2260 90 50 | 45 |
| P2260 90 60 | 45 |
| P2265 90 40 | 45 |
| P2265 90 45 | 45 |
| P2265 90 50 | 45 |
| P2265 90 60 | 45 |
| P3210 85 40 | 42 |
| P3210 85 45 | 42 |
| P3210 85 50 | 42 |
| P3210 85 60 | 42 |
| P3210 85 70 | 42 |
| P3210 85 80 | 42 |
| P3212 40 | 44 |
| P3212 45 | 44 |
| P3212 50 | 44 |
| P3212 60 | 44 |
| P3212 70 | 44 |
| P3212 80 | 44 |
| P3215 85 40 | 42 |
| P3215 85 45 | 42 |
| P3215 85 50 | 42 |
| P3215 85 60 | 42 |
| P3215 85 70 | 42 |
| P3215 85 80 | 42 |
| P3216 85 40 | 43 |
| P3216 85 45 | 43 |
| P3216 85 50 | 43 |
| P3216 85 60 | 43 |
| P3216 85 70 | 43 |
| P3216 85 80 | 43 |
| P3217 40 | 44 |
| P3217 45 | 44 |
| P3217 50 | 44 |
| P3217 60 | 44 |
| P3217 70 | 44 |
| P3217 80 | 44 |
| PHF | 199 |

R

| | |
|------------|-----|
| R1080 0 50 | 286 |
| R1080 0 60 | 286 |
| RN10 | 273 |
| RN100 | 287 |
| RN200 | 287 |
| RN1304 DX | 352 |
| RN1304 SX | 352 |
| RN1308 DX | 352 |
| RN1308 SX | 352 |

T

| | |
|-------------|-----|
| T0350 | 98 |
| T0354 | 99 |
| T0355 | 99 |
| T0357 | 100 |
| T0357 P | 101 |
| T0357 R | 102 |
| T0357 S | 103 |
| T2100 45 | 57 |
| T2100 50 | 57 |
| T2100 60 | 57 |
| T2100 70 | 57 |
| T2100 80 | 57 |
| T2105 45 | 57 |
| T2105 50 | 57 |
| T2105 60 | 57 |
| T2105 70 | 57 |
| T2105 80 | 57 |
| T2110 40 | 59 |
| T2110 45 | 59 |
| T2110 50 | 59 |
| T2110 60 | 59 |
| T2110 70 | 59 |
| T2110 80 | 59 |
| T2115 40 | 59 |
| T2115 45 | 59 |
| T2115 50 | 59 |
| T2115 60 | 59 |
| T2115 70 | 59 |
| T2115 80 | 59 |
| T2116 40 | 67 |
| T2116 45 | 67 |
| T2116 50 | 67 |
| T2116 60 | 67 |
| T2116 70 | 67 |
| T2116 80 | 67 |
| T2150 40 | 61 |
| T2150 45 | 61 |
| T2150 50 | 61 |
| T2150 60 | 61 |
| T2150 70 | 61 |
| T2150 80 | 61 |
| T2160 40 | 63 |
| T2160 45 | 63 |
| T2160 50 | 63 |
| T2160 60 | 63 |
| T2160 70 | 63 |
| T2160 80 | 63 |
| T2200 72 45 | 81 |
| T2200 72 50 | 81 |
| T2200 72 55 | 81 |
| T2200 72 60 | 81 |
| T2200 72 70 | 81 |
| T2200 85 45 | 53 |
| T2200 85 50 | 53 |
| T2200 85 60 | 53 |
| T2200 85 70 | 53 |
| T2200 85 80 | 53 |
| T2200 90 45 | 73 |
| T2200 90 50 | 73 |
| T2200 90 60 | 73 |
| T2200 90 70 | 73 |
| T2202 45 | 69 |
| T2202 50 | 69 |
| T2202 60 | 69 |
| T2202 70 | 69 |
| T2202 80 | 69 |
| T2205 85 45 | 53 |
| T2205 85 50 | 53 |
| T2205 85 60 | 53 |
| T2205 85 70 | 53 |
| T2205 85 80 | 53 |
| T2207 45 | 69 |
| T2207 50 | 69 |
| T2207 60 | 69 |
| T2207 70 | 69 |
| T2207 80 | 69 |
| T2210 72 40 | 83 |
| T2210 72 45 | 83 |
| T2210 72 50 | 83 |
| T2210 72 55 | 83 |
| T2210 72 60 | 83 |
| T2210 72 70 | 83 |

| | |
|-------------|----|
| T2210 85 40 | 55 |
| T2210 85 45 | 55 |
| T2210 85 50 | 55 |
| T2210 85 60 | 55 |
| T2210 85 70 | 55 |
| T2210 85 80 | 55 |
| T2210 90 40 | 75 |
| T2210 90 45 | 75 |
| T2210 90 50 | 75 |
| T2210 90 60 | 75 |
| T2210 90 70 | 75 |
| T2212 40 | 71 |
| T2212 45 | 71 |
| T2212 50 | 71 |
| T2212 60 | 71 |
| T2212 70 | 71 |
| T2212 80 | 71 |
| T2215 85 40 | 55 |
| T2215 85 45 | 55 |
| T2215 85 50 | 55 |
| T2215 85 60 | 55 |
| T2215 85 70 | 55 |
| T2215 85 80 | 55 |
| T2216 72 40 | 85 |
| T2216 72 45 | 85 |
| T2216 72 50 | 85 |
| T2216 72 55 | 85 |
| T2216 72 60 | 85 |
| T2216 72 70 | 85 |
| T2216 85 40 | 65 |
| T2216 85 45 | 65 |
| T2216 85 50 | 65 |
| T2216 85 60 | 65 |
| T2216 85 70 | 65 |
| T2216 85 80 | 65 |
| T2216 90 40 | 77 |
| T2216 90 45 | 77 |
| T2216 90 50 | 77 |
| T2216 90 60 | 77 |
| T2216 90 70 | 77 |
| T2217 40 | 71 |
| T2217 45 | 71 |
| T2217 50 | 71 |
| T2217 60 | 71 |
| T2217 70 | 71 |
| T2217 80 | 71 |
| T2260 90 40 | 79 |
| T2260 90 45 | 79 |
| T2260 90 50 | 79 |
| T2260 90 60 | 79 |
| T2265 90 40 | 79 |
| T2265 90 45 | 79 |
| T2265 90 50 | 79 |
| T2265 90 60 | 79 |
| T3200 85 45 | 89 |
| T3200 85 50 | 89 |
| T3200 85 60 | 89 |
| T3200 85 70 | 89 |
| T3200 85 80 | 89 |
| T3202 45 | 95 |
| T3202 50 | 95 |
| T3202 60 | 95 |
| T3202 70 | 95 |
| T3202 80 | 95 |
| T3205 85 45 | 89 |
| T3205 85 50 | 89 |
| T3205 85 60 | 89 |
| T3205 85 70 | 89 |
| T3205 85 80 | 89 |
| T3207 45 | 95 |
| T3207 50 | 95 |
| T3207 60 | 95 |
| T3207 70 | 95 |
| T3207 80 | 95 |
| T3210 85 40 | 91 |
| T3210 85 45 | 91 |
| T3210 85 50 | 91 |
| T3210 85 60 | 91 |
| T3210 85 70 | 91 |
| T3210 85 80 | 91 |
| T3212 40 | 97 |
| T3212 45 | 97 |
| T3212 50 | 97 |
| T3212 60 | 97 |

| | |
|-------------|----|
| T3212 70 | 97 |
| T3212 80 | 97 |
| T3215 85 40 | 91 |
| T3215 85 45 | 91 |
| T3215 85 50 | 91 |
| T3215 85 60 | 91 |
| T3215 85 70 | 91 |
| T3215 85 80 | 91 |
| T3216 85 40 | 93 |
| T3216 85 45 | 93 |
| T3216 85 50 | 93 |
| T3216 85 60 | 93 |
| T3216 85 70 | 93 |
| T3216 85 80 | 93 |
| T3217 40 | 97 |
| T3217 45 | 97 |
| T3217 50 | 97 |
| T3217 60 | 97 |
| T3217 70 | 97 |
| T3217 80 | 97 |

W

| | |
|-------------|----|
| W2260 90 40 | 29 |
| W2260 90 45 | 29 |
| W2260 90 50 | 29 |
| W2260 90 60 | 29 |
| W2265 90 40 | 29 |
| W2265 90 45 | 29 |
| W2265 90 50 | 29 |
| W2265 90 60 | 29 |
| W3210 85 40 | 26 |
| W3210 85 45 | 26 |
| W3210 85 50 | 26 |
| W3210 85 60 | 26 |
| W3210 85 70 | 26 |
| W3210 85 80 | 26 |
| W3212 40 | 28 |
| W3212 45 | 28 |
| W3212 50 | 28 |
| W3212 60 | 28 |
| W3212 70 | 28 |
| W3212 80 | 28 |
| W3215 85 40 | 26 |
| W3215 85 45 | 26 |
| W3215 85 50 | 26 |
| W3215 85 60 | 26 |
| W3215 85 70 | 26 |
| W3215 85 80 | 26 |
| W3216 85 40 | 27 |
| W3216 85 45 | 27 |
| W3216 85 50 | 27 |
| W3216 85 60 | 27 |
| W3216 85 70 | 27 |
| W3216 85 80 | 27 |
| W3217 40 | 28 |
| W3217 45 | 28 |
| W3217 50 | 28 |
| W3217 60 | 28 |
| W3217 70 | 28 |
| W3217 80 | 28 |

