

M200 Magnetica

Serratura ad infilare a cilindro
magnetica

Magnetic mortice lock



sab

Cuore e Cervello della porta.

www.sabserrature.it



Sab introduce la serratura magnetica nella sua produzione
Sab implements its series with a new Magnetic Lock

L'unica serratura con una così vasta gamma di finiture superficiali, colorazioni e la possibilità di personalizzazione
The locks have a wide range of finishing and can be customized

Al momento della chiusura della porta, lo scrocco si aziona magneticamente entrando nell'incontro
When the door closes, the latch enters into the strike plate seats closing the door

Lo sgancio può avvenire sia con maniglia che con l'azionamento della chiave
The latch releases when the handle is activated or by acting the cylinder key

Serie
M200 Magnetica



Serrature da infilare a cilindro
Mortice locks for profile cylinder

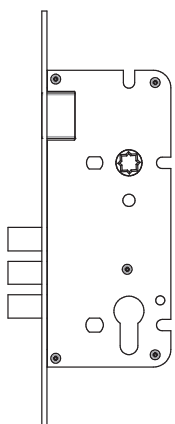


+ Semplicità e silenziosità di utilizzo
Simplicity and silence during moving

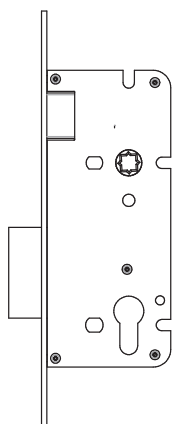
+ Scrocco in ottone cromato lucido
Latch in bright Chrome plated brass

+ È possibile sostituire la versione meccanica con quella magnetica, senza nessuna modifica alle sedi nella porta e sull'infisso
The Magnetic lock can replace the mechanical lock without modifications in the seats on the door

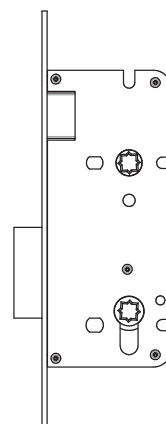
0M200 - 0M205
72/85/90



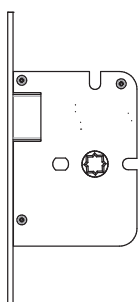
0M210 - 0M215
72/85/90



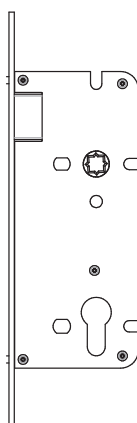
0M216
72/85/90



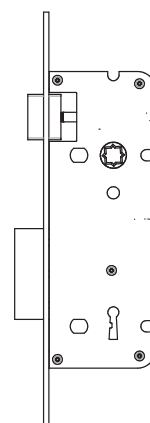
0M150



0M160



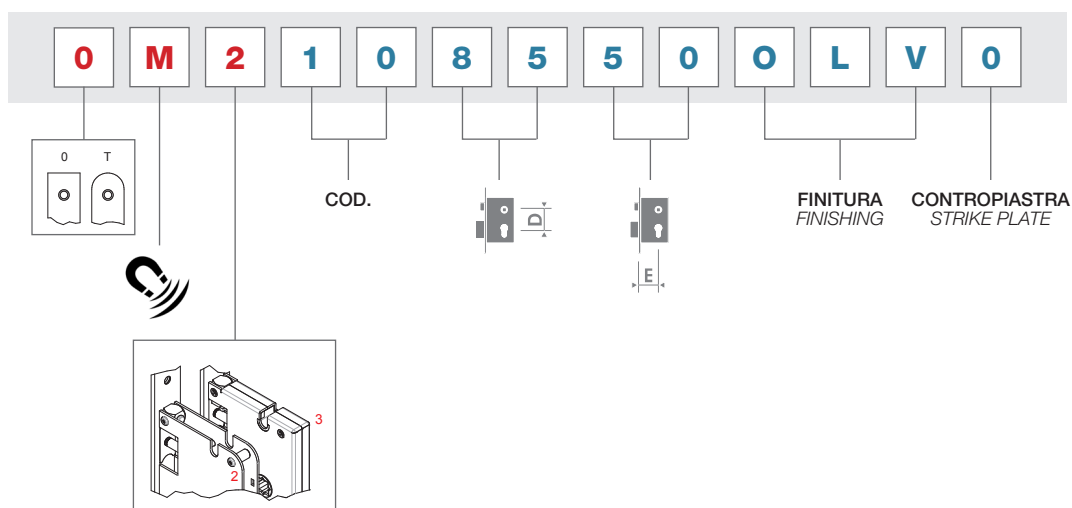
0M260
72/85/90



Serie
M200 Magnetica



STRUTTURA DEL CODICE / ITEM CODE STRUCTURE



Serrature da infilare a cilindro
Mortice locks for profile cylinder

M200/85-M205/85

Catenaccio antistrappo e Scrocco magnetico
1-2 Mandate
Azionamento a cilindro

Tamper proof bolt and magnetic Latch
1-2 Turns
Cylinder movement

FINITURA DI SERIE

- Piastra frontale, Catenaccio OLV, Scrocco OCL

STANDARD FINISHINGS

- Front plate, Bolt OLV, Latch OCL

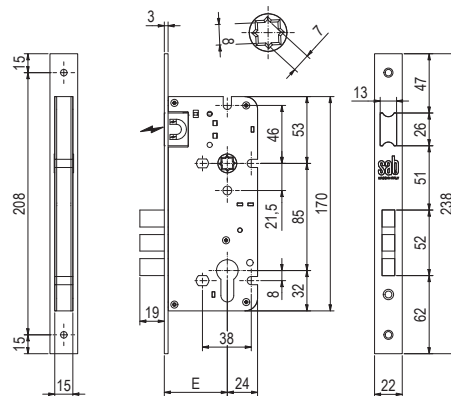
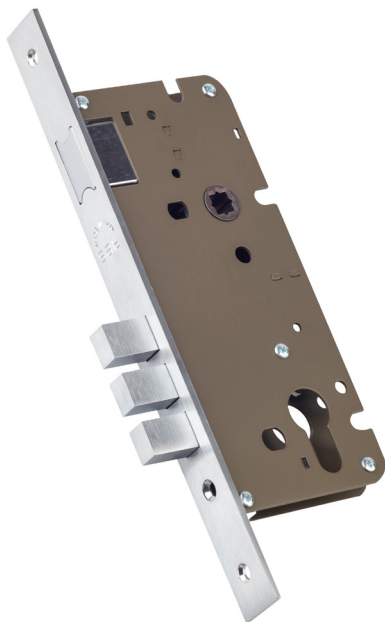
DOTAZIONE

- Contropiastra Art. 350 in ottone
- Vaschetta copriprefresa scrocco e catenaccio Art. C371
- Viti di fissaggio
- CILINDRO ESCLUSO

ACCESSORIES

- Striking plate Art. 350 brass
- Plastic bolt and latch milling cover Art. C371
- Fixing screws
- CYLINDER NOT INCLUDED

Serie M200 Magnetica



M200/85
M205/85

Catenaccio antistrappo e Scrocco Magnetico | 1-2 Mandate | Azionamento a cilindro
Tamper proof bolt and Magnetic Latch | 1-2 Turns | Cylinder movement

| Codice Code | Finitura Finishing | | | | | | |
|-------------------|-----------------------|---|----------|----|--|---|----|
| OM200 85 40 ___ 0 | --- | | | | | | |
| OM200 85 45 ___ 0 | --- | | | | | | |
| OM200 85 50 ___ 0 | --- | 2 | | | | | |
| OM200 85 60 ___ 0 | --- | | | | | | |
| OM200 85 70 ___ 0 | --- | | | | | | |
| OM200 85 80 ___ 0 | --- | | | | | | |
| OM205 85 40 ___ 0 | --- | | 22x3x238 | 85 | | 1 | 20 |
| OM205 85 45 ___ 0 | --- | | | | | | |
| OM205 85 50 ___ 0 | --- | 1 | | | | | |
| OM205 85 60 ___ 0 | --- | | | | | | |
| OM205 85 70 ___ 0 | --- | | | | | | |
| OM205 85 80 ___ 0 | --- | | | | | | |

Finitura
Finishing

Finiture Standard | Standard Finishings

Finiture Speciali | Special Finishings

| | | | | | | | | |
|------------|------------|--|--|--|--------------------------|------------|--|---------------------------|
| OLV | OSO | OCL OCS ONS | OBO OGR OGM | OBL ONC BLK | ABO SFE | PLO | PVD PVG PRS | XSO INOX |
|------------|------------|--|--|--|--------------------------|------------|--|---------------------------|

Serrature da infilare a cilindro
Mortice locks for profile cylinder

M210/85-M215/85

Catenaccio e Scrocco magnetico
1-2 Mandate
Azionamento a cilindro

Bolt and magnetic Latch
1-2 Turns
Cylinder movement

FINITURA DI SERIE

- Piastra frontale, Catenaccio OLV, Scrocco OCL

STANDARD FINISHINGS

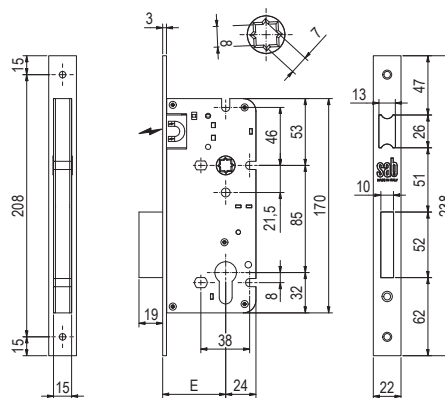
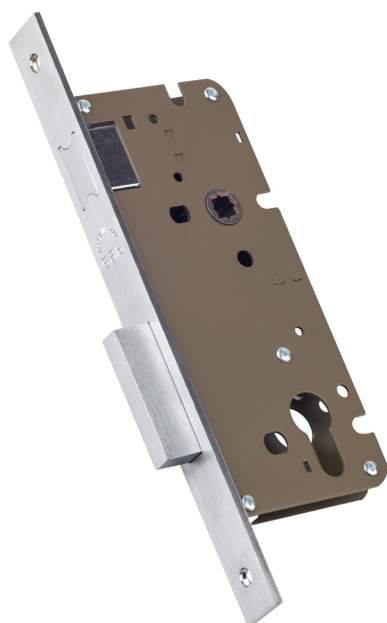
- Front plate, Bolt OLV, Latch OCL

DOTAZIONE

- Contropiastra con aletta Art. 350 in ottone
- Vaschetta coprifresata scrocco e catenaccio Art. C371
- Viti di fissaggio
- CILINDRO ESCLUSO

ACCESSORIES

- Striking plate with tab Art. 350 brass
- Plastic bolt and latch milling cover Art. C371
- Fixing screws
- CYLINDER NOT INCLUDED



M210/85
M215/85

Catenaccio e Scrocco Magnetico | 1-2 Mandate | Azionamento a cilindro

Bolt and Magnetich Latch | 1-2 Turns | Cylinder movement

| Codice Code | Finitura Finishing | | | | | |
|-------------------|-----------------------|---|----------|----|---|----|
| OM210 85 40 ___ 0 | | | | | | 40 |
| OM210 85 45 ___ 0 | | | | | | 45 |
| OM210 85 50 ___ 0 | | | | | | 50 |
| OM210 85 60 ___ 0 | | 2 | | | | 60 |
| OM210 85 70 ___ 0 | | | | | | 70 |
| OM210 85 80 ___ 0 | | | 22x3x238 | 85 | | 80 |
| OM215 85 40 ___ 0 | | | | | 1 | 20 |
| OM215 85 45 ___ 0 | | | | | | 45 |
| OM215 85 50 ___ 0 | | | | | | 50 |
| OM215 85 60 ___ 0 | | 1 | | | | 60 |
| OM215 85 70 ___ 0 | | | | | | 70 |
| OM215 85 80 ___ 0 | | | | | | 80 |

Finitura
Finishing

Finiture Standard | Standard Finishings

Finiture Speciali | Special Finishings

| OLV | OSO | OCL OCS ONS | OBO OGR OGM | OBL ONC BLK | ABO SFE | PLO | PVD PVG PRS | XSO INOX |
|-----|-----|-------------------|-------------------|-------------------|------------|-----|-------------------|-------------|
|-----|-----|-------------------|-------------------|-------------------|------------|-----|-------------------|-------------|

Serie
M200 Magnetica



Serrature da infilare a cilindro
Mortice locks for profile cylinder

M216/85

Serratura per bagno
 Doppio quadro 8mm
 Catenaccio e Scrocco magnetico
 1 Mandata
 Azionamento quadro 8mm

Bathroom lock
 Double square hole 8mm
 Bolt and manetic Latch
 1 Turn
 Square hole movement

FINITURA DI SERIE

- Piastra frontale, Catenaccio OLV, Scrocco OCL

STANDARD FINISHINGS

- Front plate, Bolt OLV, Latch OCL

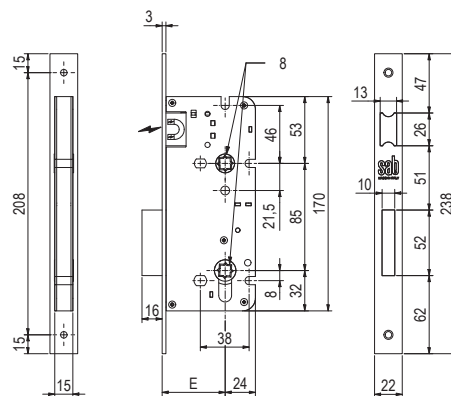
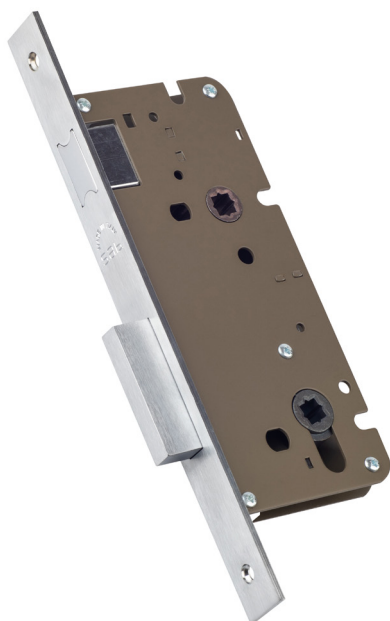
DOTAZIONE

- Contropiastra con aletta Art. 350 in ottone
- Vaschetta coprifresata scrocco e catenaccio Art. C371
- Viti di fissaggio

ACCESSORIES

- Striking plate with tab Art. 350 brass
- Plastic bolt and latch milling cover Art. C371
- Fixing screws

Serie M200 Magnetica



Serrature da infilare a cilindro
 Mortice locks for profile cylinder

M216/85 Serratura magnetica per bagno | Doppio quadro 8mm | Catenaccio e Scrocco | 1 Mandata | Azionamento quadro 8mm
 Magnetic bathroom lock | Double square hole 8mm | Bolt and Latch | 1 Turn | Square hole movement

| Codice Code | Finitura Finishing | | | | | | |
|-------------------|-----------------------|---|----------|----|--|---|----|
| OM216 85 40 ___ 0 | --- | | | | | | |
| OM216 85 45 ___ 0 | --- | | | | | | |
| OM216 85 50 ___ 0 | --- | | | | | | |
| OM216 85 60 ___ 0 | --- | 2 | 22x3x238 | 85 | | 1 | 20 |
| OM216 85 70 ___ 0 | --- | | | | | | |
| OM216 85 80 ___ 0 | --- | | | | | | |

Finiture Standard | Standard Finishings

Finiture Speciali | Special Finishings

| | | | | | | | | |
|-----|-----|-------------------|-------------------|-------------------|------------|-----|-------------------|-------------|
| OLV | OSO | OCL OCS ONS | OBO OGR OGM | OBL ONC BLK | ABO SFE | PLO | PVD PVG PRS | XSO INOX |
|-----|-----|-------------------|-------------------|-------------------|------------|-----|-------------------|-------------|

M260/85-M265/85

Catenaccio e Scrocco magnetico
1-2 Mandate
Azionamento con Chiave Patent

Bolt and Magnetic Latch
1-2 Turns
Patent Key movement

FINITURA DI SERIE

- Piastra frontale, Catenaccio e Chiave OLV, Scrocco OCL

STANDARD FINISHINGS

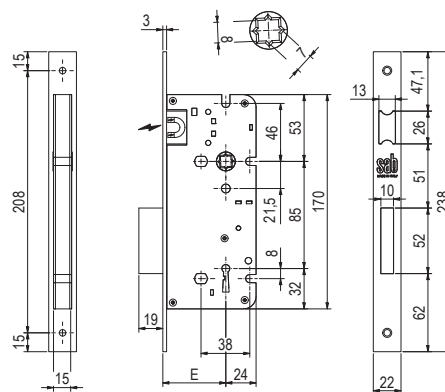
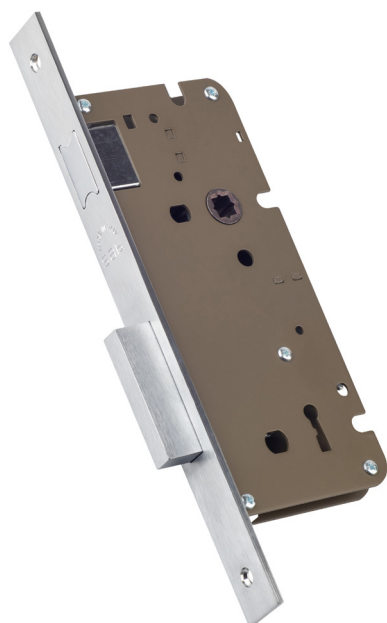
- Front plate, Bolt and Key OLV, Latch OCL

DOTAZIONE

- Contropiastra con aletta Art. 350 in ottone
- Vaschetta coprifresata scrocco e catenaccio Art. C371
- Viti di fissaggio
- Chiave Art. 384 OLV (Cifratura UNICA)

ACCESSORIES

- Striking plate with tab Art. 350 brass
- Plastic bolt and latch milling cover Art. C371
- Fixing screws
- Key Art. 384 OLV (UNIQUE Code)



Serie
M200 Magnetica



M260/85
M265/85

Catenaccio e Scrocco Magnetico | 1-2 Mandate | Azionamento con Chiave Patent
Bolt and Magnetich Latch | 1-2 Turns | Patent Key movement

| Codice Code | Finitura Finishing | | | | | |
|-------------------|-----------------------|----------|----|--|---|----|
| OM260 85 40 ___ 0 | | | | | | |
| OM260 85 45 ___ 0 | 2 | | | | | |
| OM260 85 50 ___ 0 | | | | | | |
| OM260 85 60 ___ 0 | | | | | | |
| OM265 85 40 ___ 0 | 1 | 22x3x238 | 85 | | 1 | 20 |
| OM265 85 45 ___ 0 | | | | | | |
| OM265 85 50 ___ 0 | | | | | | |
| OM265 85 60 ___ 0 | | | | | | |

Finitura
Finishing

Finiture Standard | Standard Finishings

Finiture Speciali | Special Finishings

| | | | | | | | | |
|------------|------------|--|--|--|--------------------------|------------|--|---------------------------|
| OLV | OSO | OCL OCS ONS | OBO OGR OGM | OBL ONC BLK | ABO SFE | PLO | PVD PVG PRS | XSO INOX |
|------------|------------|--|--|--|--------------------------|------------|--|---------------------------|

Serrature da infilare a cilindro
Mortice locks for profile cylinder

M150

Solo Scrocco Magnetico

FINITURA DI SERIE

- Piastra frontale OLV, Scrocco OCL

DOTAZIONE

- Contropiastra con aletta Art. 355 in ottone
- Vaschetta coprifresata scrocco e catenaccio Art. C371
- Viti di fissaggio

Magnetic Latch only

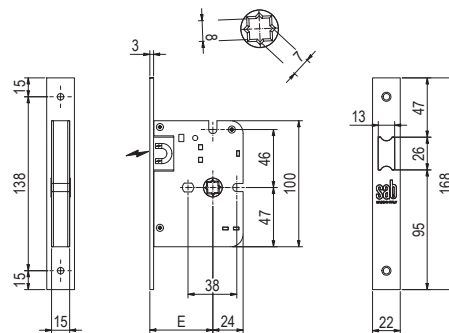
STANDARD FINISHINGS

- Front plate OLV, Latch OCL

ACCESSORIES

- Striking plate with tab Art. 355 brass
- Plastic bolt and latch milling cover Art. C371
- Fixing screws

Serie M200 Magnetica



M150

Solo Scrocco Magnetico
Magnetic Latch only

| Codice Code | Finitura Finishing | | | | | |
|----------------|-----------------------|---|----------|----|---|----|
| OM150 40 ___ 0 | --- | | | 40 | | |
| OM150 45 ___ 0 | --- | | | 45 | | |
| OM150 50 ___ 0 | --- | | | 50 | | |
| OM150 60 ___ 0 | --- | 2 | 22x3x168 | 60 | 1 | 20 |
| OM150 70 ___ 0 | --- | | | 70 | | |
| OM150 80 ___ 0 | --- | | | 80 | | |

Finiture Standard | Standard Finishings

Finiture Speciali | Special Finishings

| Finitura Finishing | OLV | OSO | OCL OCS ONS | OBO OGR OGM | OBL ONC BLK | ABO SFE | PLO | PVD PVG PRS | XSO INOX |
|-----------------------|-----|-----|-------------------|-------------------|-------------------|------------|-----|-------------------|-------------|
|-----------------------|-----|-----|-------------------|-------------------|-------------------|------------|-----|-------------------|-------------|

Serrature da infilare a cilindro
Mortice locks for profile cylinder

M160

Solo Scrocco Magnetico

FINITURA DI SERIE

- Piastra frontale OLV, Scrocco OCL

DOTAZIONE

- Contropiastra con aletta Art. 357S in ottone
- Vaschetta coprifresata scrocco e catenaccio Art. C371
- Viti di fissaggio

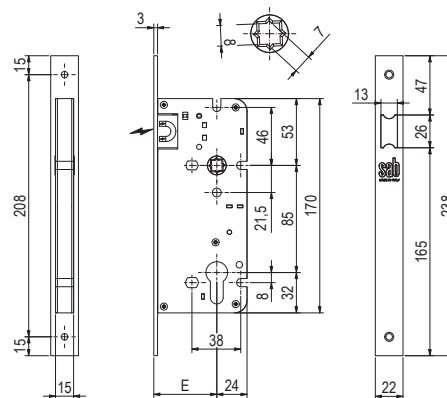
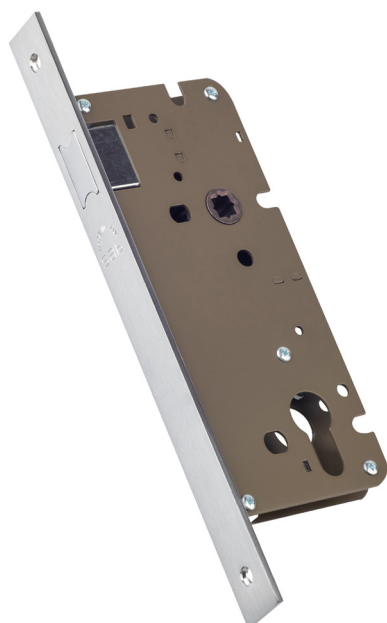
Magnetic Latch only

STANDARD FINISHINGS

- Front plate OLV, Latch OCL

ACCESSORIES

- Striking plate with tab Art. 357S brass
- Plastic bolt and latch milling cover Art. C371
- Fixing screws



Serie
M200 Magnetica



M160

Solo Scrocco Magnetico

Magnetic Latch only

| Codice Code | Finitura Finishing | | | | | |
|------------------|-----------------------|---|----------|----|---|----|
| OM160 40 _ _ _ 0 | | | | 40 | | |
| OM160 45 _ _ _ 0 | | | | 45 | | |
| OM160 50 _ _ _ 0 | | | | 50 | | |
| OM160 60 _ _ _ 0 | | 2 | 22x3x238 | 60 | 1 | 20 |
| OM160 70 _ _ _ 0 | | | | 70 | | |
| OM160 80 _ _ _ 0 | | | | 80 | | |

Finitura
Finishing

Finiture Standard | Standard Finishings

Finiture Speciali | Special Finishings

| | | | | | | | | |
|------------|------------|--|--|--|--------------------------|------------|--|---------------------------|
| OLV | OSO | OCL OCS ONS | OBO OGR OGM | OBL ONC BLK | ABO SFE | PLO | PVD PVG PRS | XSO INOX |
|------------|------------|--|--|--|--------------------------|------------|--|---------------------------|

Serrature da infilare a cilindro
Mortice locks for profile cylinder

note

Serie
M200 Magnetica



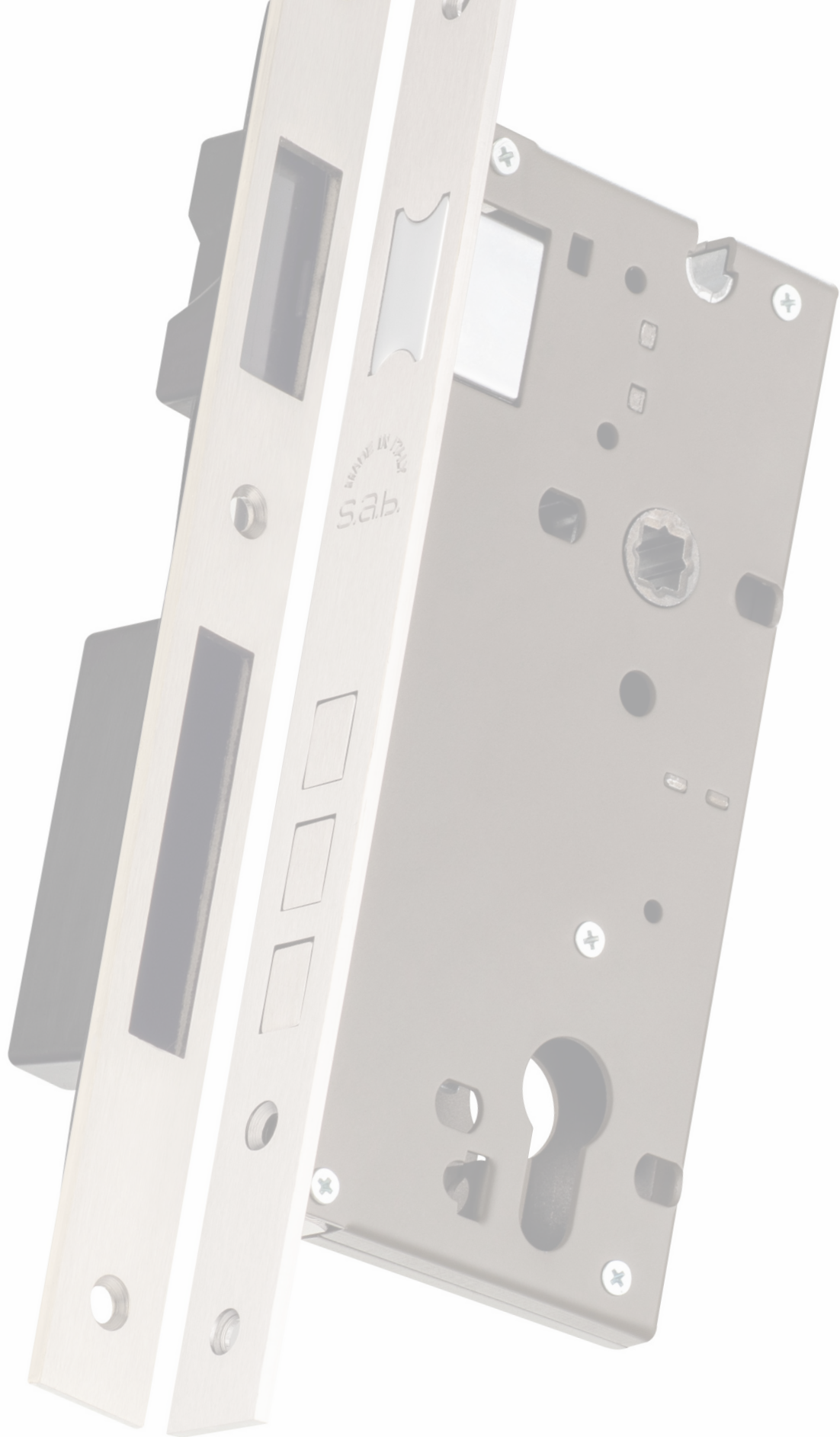
Serrature da infilare a cilindro
Mortice locks for profile cylinder

note

Serie
M200 Magnetica



Serrature da infilare a cilindro
Mortice locks for profile cylinder



sab

Cuore e Cervello della porta.

S.A.B. Serrature S.r.l.

Via G. Marconi, 137
25071 - Agnosine (BS) - ITALY
T. +39 0365 896463 - F. +39 0365 896670

www.sabserrature.it - info@sabserrature.it